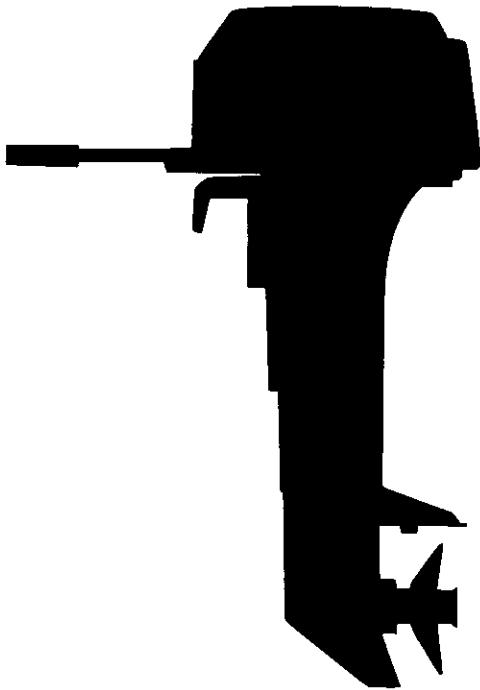


PARTS CATALOG

NISSAN OUTBOARD MOTOR



NS 45A2

(JAPANESE DOMESTIC
SPECIFICATION)

NS 50C

NS 60A

NS 70A2

1992.12



NISSAN MOTOR CO., LTD.

Pub. No. M-256-B

Copyright © 2006 Nissan Marine Co. Ltd. All rights reserved. No part of this manual may be reproduced or transmitted in any form or by any means without the express written permission of Nissan Marine Co., Ltd.

Nissan Marine Co., Ltd. makes no warranty, express or implied, regarding the use of this data. Nissan Marine Co., Ltd. assumes no responsibility for errors or omissions nor assumes any liability for damages resulting from the use of the information contained herein. In some cases a part design may have changed since this manual was published or may not apply to your particular engine model, or a service/parts bulletin may have been issued containing important information pertaining to this model and/or a particular part. Some parts may be serial number and/or model number specific. You are strongly advised to contact your local dealer to ensure the accuracy of the data contained in this manual and to ensure the data contained in this manual applies to your particular model and serial number.

HOW TO USE THIS PARTS CATALOG

1. This Parts Catalog lists the component parts of the Nissan outboard motor NS45A2, NS50C, NS60A and NS70A2.

2. Description

① シリンダ、クランクケースアツシ
FIG. 01-A CYLINDER, CRANKCASE ASS'Y

区分 NC	見出番号 REF. NO.	部品番号 PART NO.	部品名称 PART NAME	数量 QTY	機種 / 特記 MODEL/REMARKS	互換性 ICA	採廃号機 APP. MOTOR SERIAL NO.
	1 01	36201-1001H	シリンダ、クランクケースアツシ CYLINDER & CRANK CASE ASS'Y	01	NS18C2		

① Fig. 00-00 – CYLINDER CRANKCASE ASSY (Example)



- ② The letters "N" and "C" in the first column of the part list have the following meanings:
N: Signifies a newly added part. The new part number is indicated in the lower column.
C: Signifies an old part (or revised data). The old part number is indicated in the upper column.
- ③ Various parts in the disassembled illustration use Ref. Nos. which match those in the part list to quickly locate the applicable part number. Also refer to item (4) below for further explanation.
- ④ Level
 This shows the relationship among various parts.

[Example]

Fig. ○ ○ Blank
 (Same as upper column) Level

見出番号 REF. NO.	部品番号 PART NO.	部品名称 PART NAME
1 00	38770-1401H	フエルトンクアツシ FUEL TANK ASS'Y
	38770-1421H	フエルトンクアツシ(24L) FUEL TANK ASS'Y(24L)
01	33470-0200H	フエルトンク FUEL TANK
02	33470-0200H	フエルトンク キヤツプアツシ FUEL TANK CAP ASS'Y
02 -1	33470-0210H	ガスケット、タンクキヤツプ GASKET, TANK CAP

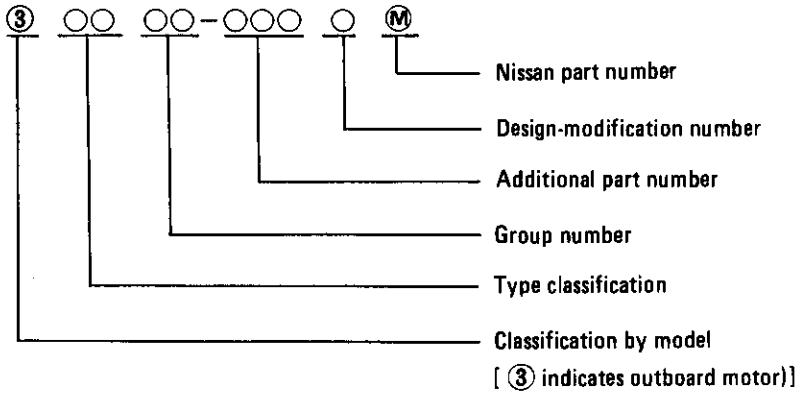
⑤ Part Numbers

(1) Original part numbers

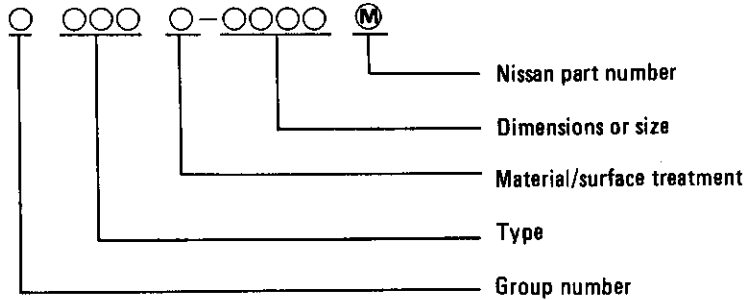
An original part number is composed of ten figures.

The original part numbers of both the general and standard parts are indicated below.

(2) General parts



(3) Standard parts



⑥ Part Name column

Indicates part designation.

⑦ Quantity column

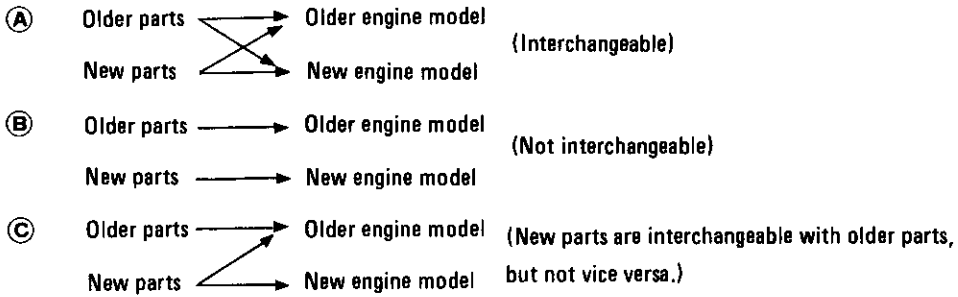
Indicates the quantity of parts in one set.

⑧ Model/Spec column

Indicates the applicable model and its specifications.

⑨ Interchangeability column

Indicates interchangeabilities (A), (B) and (C) as shown below:



- ⑩ Part number applicability to outboard motor numbers Part No. 1000 and earlier Nos. are applicable to outboard motors using No. 1000 and earlier Nos. Part No. 1001 and following Nos. are applicable to outboard motors using No. 1001 and greater Nos.

3. Others

- (1) Part AR (as required) in the Quantity column indicates those parts to be used in appropriate quantity as the occasion demands.
- (2) "To be purchased as an assembly" in the quantity column indicates that parts are to be sold in a set. Separate parts are not be delivered.
- (3) The Ref. No. with an asterisk "*" indicates a part not indicated in a disassembled illustration.
- (4) Figures in the Description column under "Quantity" refer to "diameter (inches) x pitch (inches) x No. of blades".

NOTE: Any part listed in this Parts Catalog is subject to cancellation, change and sale suspension without prior notice.

目 次
CONTENTS

FIG. 1-A	シリンダ、クランクケースアツシ CYLINDER, CRANKCASE ASS'Y.....	2
FIG. 2-A	ピストン、クランクシャフト PISTON, CRANKSHAFT.....	12
FIG. 3-A	インレット、リードバルブ INLET, REED VALVE.....	20
FIG. 4-A	キャブレタ CARBURETOR.....	22
FIG. 5-A	フユエルポンプ FUEL PUMP.....	32
FIG. 6-A	マグネト MAGNETO.....	38
FIG. 7-A	スロツトルメカニズム(1) Pタイプ THROTTLE MECHANISM (1) "P" TYPE.....	46
FIG. 8-A	スロツトルメカニズム(2) Fタイプ THROTTLE MECHANISM (2) "F" TYPE.....	52
FIG. 9-A	バーハンドル(Fタイプ) BAR HANDLE ("F" TYPE).....	58
FIG. 10-A	エレクトリックスタート(P, Fタイプキョウツツ) ELECTRIC STARTER (COMMON USE FOR P & F TYPES).....	64
FIG. 11-A	エレクトリックスタート(Pタイプセンヨウ) ELECTRIC STARTER (EXCLUSIVE USE FOR P TYPE).....	68
FIG. 11-B	エレクトリックスタート(Fタイプセンヨウ) ELECTRIC STARTER (EXCLUSIVE USE FOR F TYPE).....	72
FIG. 12-A	ドライブシャフトハウジング、ギヤケース DRIVESHAFT HOUSING, GEAR CASE.....	76
FIG. 13-A	トランスミッション、ウオータポンプ TRANSMISSION, WATER PUMP.....	86
FIG. 14-A	ギヤシフト GEAR SHIFT.....	94
FIG. 15-A	ブラケツト、リバースロツク BRACKET, REVERSE LOCK.....	100
FIG. 16-A	モータカバー MOTOR COVER.....	114
FIG. 17-A	フユエルタンク FUEL TANK.....	122
FIG. 18-A	オプションナルパーツ(1) (リモートコントロールホカ) OPTIONAL PARTS (1) (REMOTE CONTROL AND OTHERS).....	130
FIG. 20-A	オプションナルパーツ(2) (メータールイ) OPTIONAL PARTS (2) (GAUGES).....	136
	PART NUMBER INDEX.....	142

FIG. 1-A CYLINDER, CRANKCASE ASS'Y

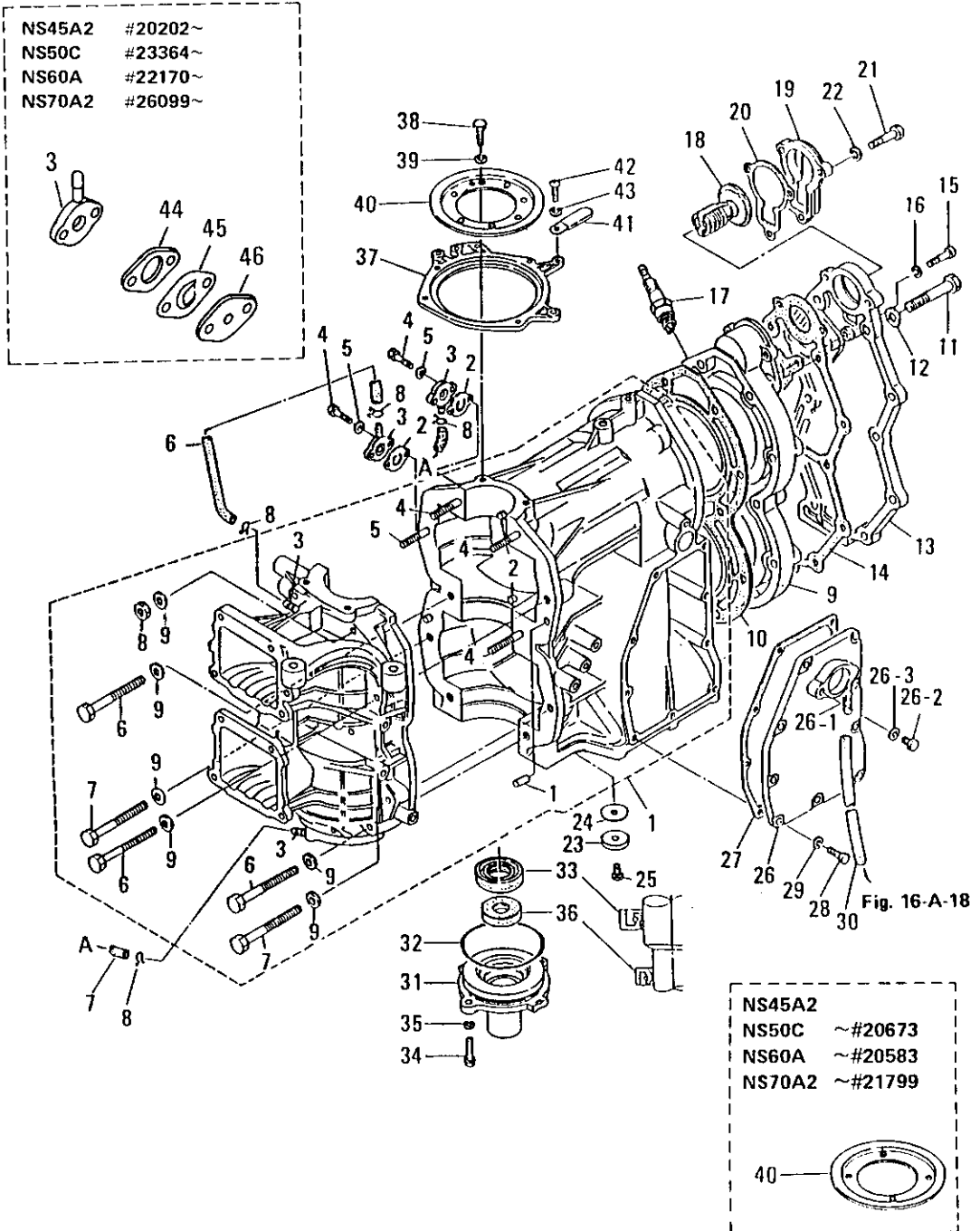


FIG. 1-A CYLINDER, CRANKCASE ASS'Y

区分 NC	見出番号 REF. NO.	部品番号 PART NO.	部品名称 PART NAME	個数 QTY	機種 /特記 MODEL/REMARKS	互換性 I C A	探廃号機 APP. MOTOR SERIAL NO.
	1 00	35301-1002M	シリンダ、クランクケースアツシ CYLINDER & CRANKCASE ASS'Y	01	NS45A2, 50C		
		36001-1001M	シリンダ、クランクケースアツシ CYLINDER & CRANKCASE ASS'Y	01	NS60A, 70A2		
	01	34501-1110M	ノック、クランクケース KNOCK, CRANKCASE	02	NS45A2, 50C, 60A, 70A2		
	02	34500-1170M	ノック、メインベアリング KNOCK, MAIN BEARING	02	NS45A2, 50C, 60A, 70A2		
	03	33801-1311M	ニツプル、ルブリケーションパイプ NIPPLE, LUBRICATION PIPE	02	NS45A2, 50C, 60A, 70A2		
	04	91534-0855M	スタッドボルトB STUD BOLT B	03	NS45A2, 50C, 60A, 70A2		
	05	91534-0840M	スタッドボルトC STUD BOLT C	01	NS45A2, 50C, 60A, 70A2		
	06	91614-0860M	ボルトA、クランクケース BOLT A, CRANKCASE	04	NS45A2, 50C, 60A, 70A2		
	07	91614-0850M	ボルトB、クランクケース BOLT B, CRANKCASE	02	NS45A2, 50C, 60A, 70A2		
	08	93011-0800M	ナット NUT	04	NS45A2, 50C, 60A, 70A2		
	09	34501-0150M	ワッシヤ WASHER	10	NS45A2, 50C, 60A, 70A2 D8.5-D19.5-3 .2MM		
	2 00	35301-1510M	チエツクバルブ CHECK VALVE	02	NS45A2 NS50C NS60A NS70A2		-20201 -23363 -22169 -26098
	3 00	35301-1520M	キャツブ CAP	02	NS45A2, 50C, 60A, 70A2		
	4 00	91013-0525M	ボルト BOLT	04	NS45A2, 50C, 60A, 70A2		
	5 00	94013-0500M	ワッシヤ WASHER	04	NS45A2, 50C, 60A, 70A2		
	6 00	98073-0380M	ルブリケーションパイプA LUBRICATION PIPE A	01	NS45A2, 50C, 60A, 70A2 D3-D7-380MM		

FIG. 1-A CYLINDER, CRANKCASE ASS'Y

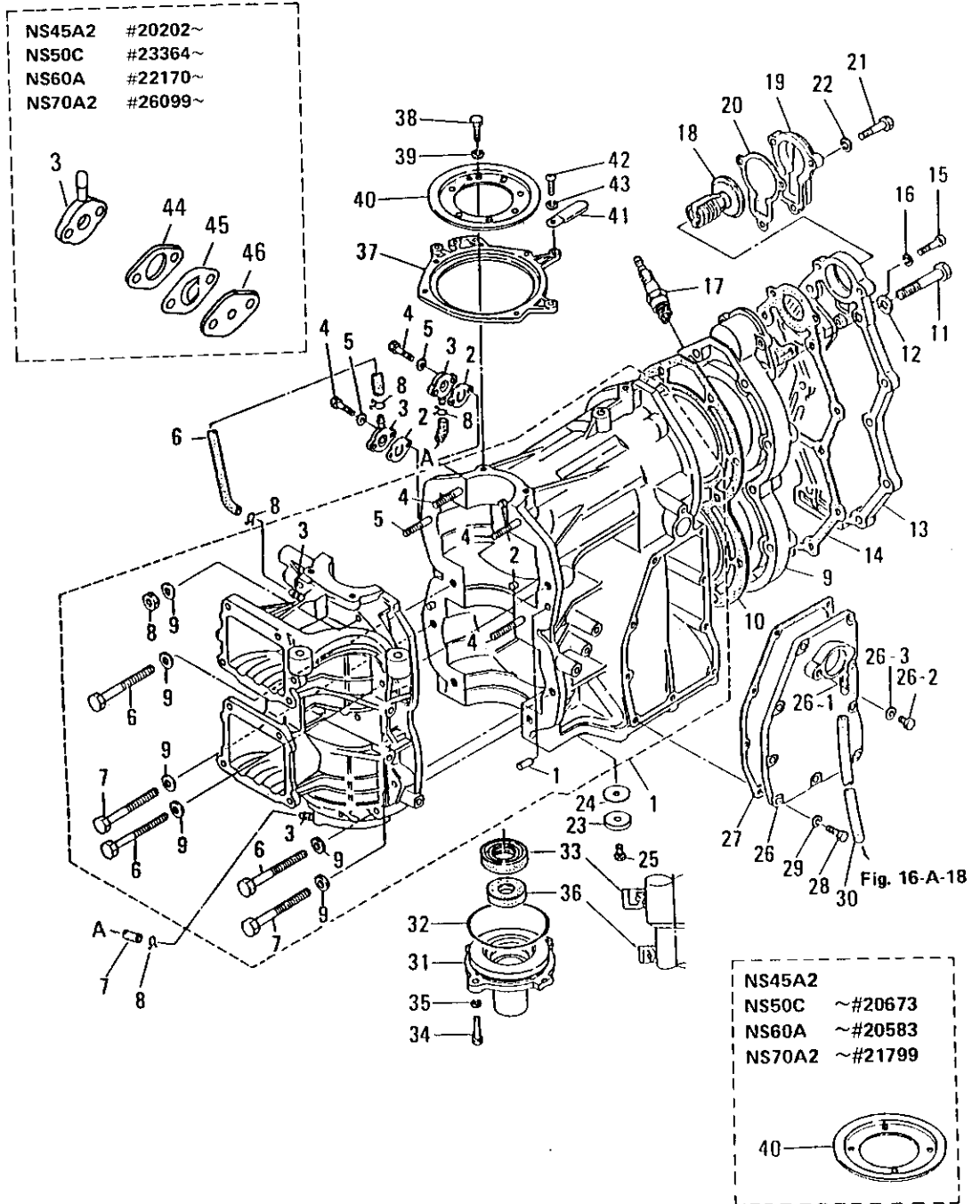
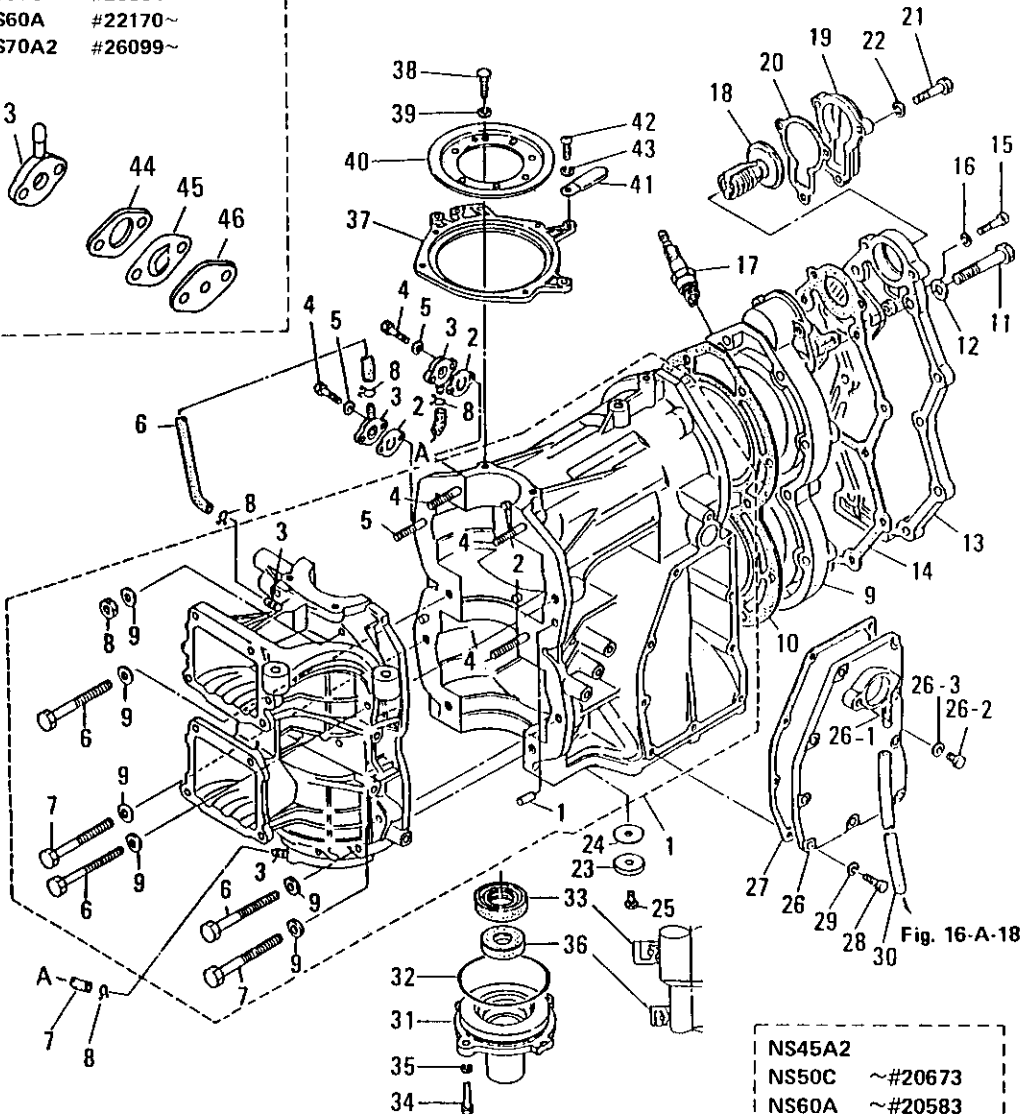


FIG. 1-A CYLINDER, CRANKCASE ASS'Y

区分 NC	見出番号 REF. NO.	部品番号 PART NO.	部品名称 PART NAME	個数 QTY	機種 /特記 MODEL/REMARKS	互換性 ICA	探査号機 APP. MOTOR SERIAL NO.
	7 00	98073-0160M	ルブリケーションパイプB LUBRICATION PIPE B	01	NS45A2, 50C, 60A, 70A2 D3-D7-160MM		
	8 00	33801-1330M	クリップ CLIP	04	NS45A2, 50C, 60A, 70A2		
	9 00	35301-0011M	シリンダヘッド CYLINDER HEAD	01	NS45A2, 50C		
		36001-0011M	シリンダヘッド CYLINDER HEAD	01	NS60A, 70A2		
	10 00	35301-0051M	ヘッドガスケット HEAD GASKET	01	NS45A2, 50C		
		36001-0050M	ヘッドガスケット HEAD GASKET	01	NS60A, 70A2		
	11 00	91612-0875M	ボルト BOLT	11	NS45A2, 50C, 60A, 70A2		
	12 00	34501-0150M	ワッシャ WASHER	11	NS45A2, 50C, 60A, 70A2 D8.5-D19.5-3 .2MM		
	13 00	35301-0211M	カバー, シリンダヘッド COVER, CYLINDER HEAD	01	NS45A2, 50C, 60A, 70A2		
	14 00	35301-0241M	ガスケット, ヘッドカバー GASKET, HEAD COVER	01	NS45A2, 50C, 60A, 70A2		
	15 00	91011-0625M	ボルト BOLT	03	NS45A2, 50C, 60A, 70A2		
	16 00	94132-0600M	スプリングワッシャ SPRING WASHER	03	NS45A2, 50C, 60A, 70A2		
	17 00	97010-1009M	スパークプラグ SPARK PLUG	02	NS45A2, 50C, 60A, 70A2 シバンセン NGK B8HS10		
		97010-1016M	スパークプラグ (レジスタータイプ) SPARK PLUG (RESISTER TYPE)	02	NS45A2, 50C, 60A, 70A2 シバンセン NGK BR8HS-10 F/CANADA		
	18 00	35301-0300M	サーモスタット THERMOSTAT	01	NS45A2, 50C, 60A, 70A2		
	19 00	35301-0310M	キャップ, サーモスタット CAP, THERMOSTAT	01	NS45A2, 50C, 60A, 70A2		

FIG. 1-A CYLINDER-CRANKCASE ASS'Y

NS45A2	#20202~
NS50C	#23364~
NS60A	#22170~
NS70A2	#26099~



NS45A2	#20673
NS50C	~#20673
NS60A	~#20583
NS70A2	~#21799

Fig. 16-A-18

FIG. 1-A CYLINDER, CRANKCASE ASS'Y

区分 NC	見出番号 REF.NO.	部品番号 PART NO.	部品名称 PART NAME	個数 Q'TY	機種 /特記 MODEL/REMARKS	互換性 ICA	探廃号機 APP. MOTOR SERIAL NO.
	20 00	35301-0320M	ガスケット GASKET	01	NS45A2, 50C, 60A, 70A2		
	21 00	91013-0640M	ボルト BOLT	03	NS45A2, 50C, 60A, 70A2		
	22 00	94133-0600M	スプリングワッシヤ SPRING WASHER	03	NS45A2, 50C, 60A, 70A2		
	23 00	33860-2181M	エンジンアノード ENGINE ANODE	01	NS45A2, 50C, 60A, 70A2		
	24 00	33860-2190M	ガスケット GASKET	01	NS45A2, 50C, 60A, 70A2		
	25 00	91013-0616M	ボルト BOLT	01	NS45A2, 50C, 60A, 70A2		
	26 00	35302-3012M	エキゾーストカバー EXHAUST COVER	01	NS45A2, 50C, 60A, 70A2		
	01	35301-1370M	Lニツプル L NIPPLE	01	NS45A2, 50C, 60A, 70A2		
	02	91011-0808M	ウォータープラグ WATER PLUG	01	NS45A2, 50C, 60A, 70A2		
	03	33260-0060M	ガスケット GASKET	01	NS45A2, 50C, 60A, 70A2		
	27 00	35302-3050M	ガスケット, エキゾーストカバー GASKET, EXHAUST COVER	01	NS45A2, 50C, 60A, 70A2		
	28 00	91011-0620M	ボルト BOLT	09	NS45A2, 50C, 60A, 70A2 ()ナイP-T/T(2))シヨウジ' NUMBE R (S) IN () REQ		
		91011-0620M	ボルト BOLT	07	NS45A2, 50C, 60A, 70A2 パワーチルト シキ POWER TILT		
	29 00	94132-0600M	スプリングワッシヤ SPRING WASHER	09	NS45A2, 50C, 60A, 70A2		
		94132-0600M	スプリングワッシヤ SPRING WASHER	07	NS45A2, 50C, 60A, 70A2 パワーチルト シキ POWER TILT		
	30 00	98105-0420M	パイプ, ウォータニツプル PIPE, WATER NIPPLE	01	NS45A2, 50C, 60A, 70A2 D5-D10-420MM		

FIG. 1-A CYLINDER, CRANKCASE ASS'Y

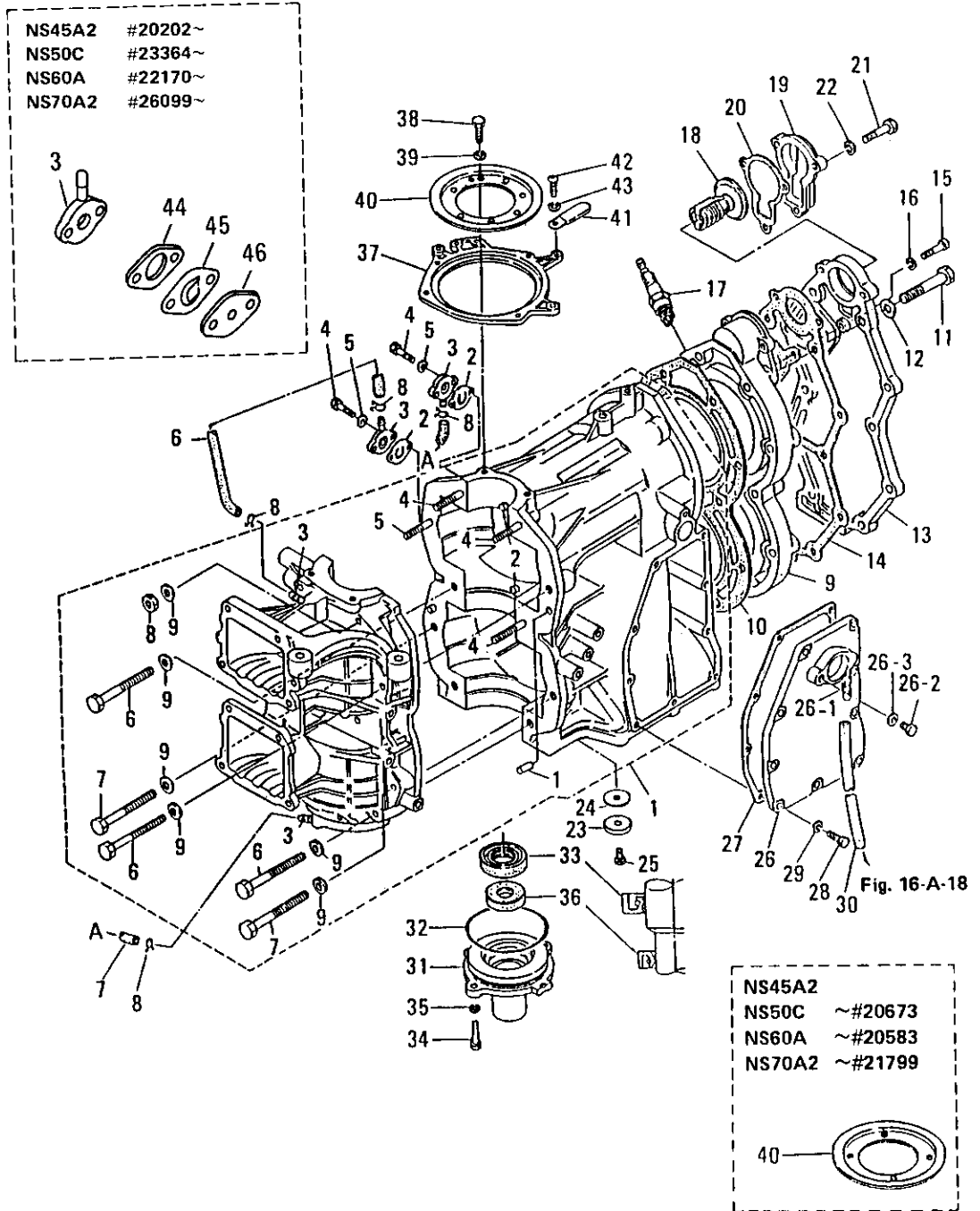


FIG. 1-A CYLINDER, CRANKCASE ASS'Y

区分 NC	見出番号 REF. NO.	部品番号 PART NO.	部品名称 PART NAME	個数 QTY	機種 MODEL/REMARKS	互換性 I C A	探廃号機 APP. MOTOR SERIAL NO.
	31 00	35301-2100M	ヘッド、クランクケース HEAD, CRANKCASE	01	NS45A2, 50C, 60A, 70A2		
	32 00	15100-0530M	Oリング、クランクケースヘッド O-RING, CRANKCASE HEAD	01	NS45A2, 50C, 60A, 70A2 D2.0-D66.5		
	33 00	12600-1210M	オイルシールロー、クランクシャフト OIL SEAL LOWER, CRANKSHAFT	01	NS45A2, 50C, 60A, 70A2 D30-D45-8MM		
	34 00	91013-0620M	ボルト BOLT	02	NS45A2, 50C, 60A, 70A2		
	35 00	94133-0600M	スプリングワッシャ SPRING WASHER	02	NS45A2, 50C, 60A, 70A2		
	36 00	35301-2150M	オイルシール、ドライブシャフト OIL SEAL, DRIVE SHAFT	01	NS45A2, 50C, 60A, 70A2 D16.8-D28-6M M		
	37 00	35363-7231M	セットリング SET RING	01	NS45A2, 50C, 60A, 70A2		
	38 00	91011-0616M	ボルト BOLT	04	NS45A2, 50C, 60A, 70A2		
	39 00	94132-0600M	スプリングワッシャ SPRING WASHER	04	NS45A2, 50C, 60A, 70A2		
	40 00	34663-7221M	ガイドプレート GUIDE PLATE	01	NS45A2 NS50C NS60A NS70A2		-20673 -20583 -21799
		34663-7222M	ガイド プレート GUIDE PLATE	01	NS50C NS60A NS70A2	Ⓐ	20674- 20584- 21800-
	41 00	30906-9720M	クランプ、リードワイヤ CLAMP, LEAD WIRE	01	NS45A2, 50C, 60A, 70A2		
	42 00	92151-0510M	スクリス SCREW	01	NS45A2, 50C, 60A, 70A2		
	43 00	94132-0500M	スプリングワッシャ SPRING WASHER	01	NS45A2, 50C, 60A, 70A2		
	44 00	3C701-1530M	ガスケット-A、チエツクバルブ GASKET-A, CHECK VALVE	02	NS45A2 NS50C NS60A NS70A2		20202- 23364- 22170- 26099-

FIG. 1-A CYLINDER, CRANKCASE ASS'Y

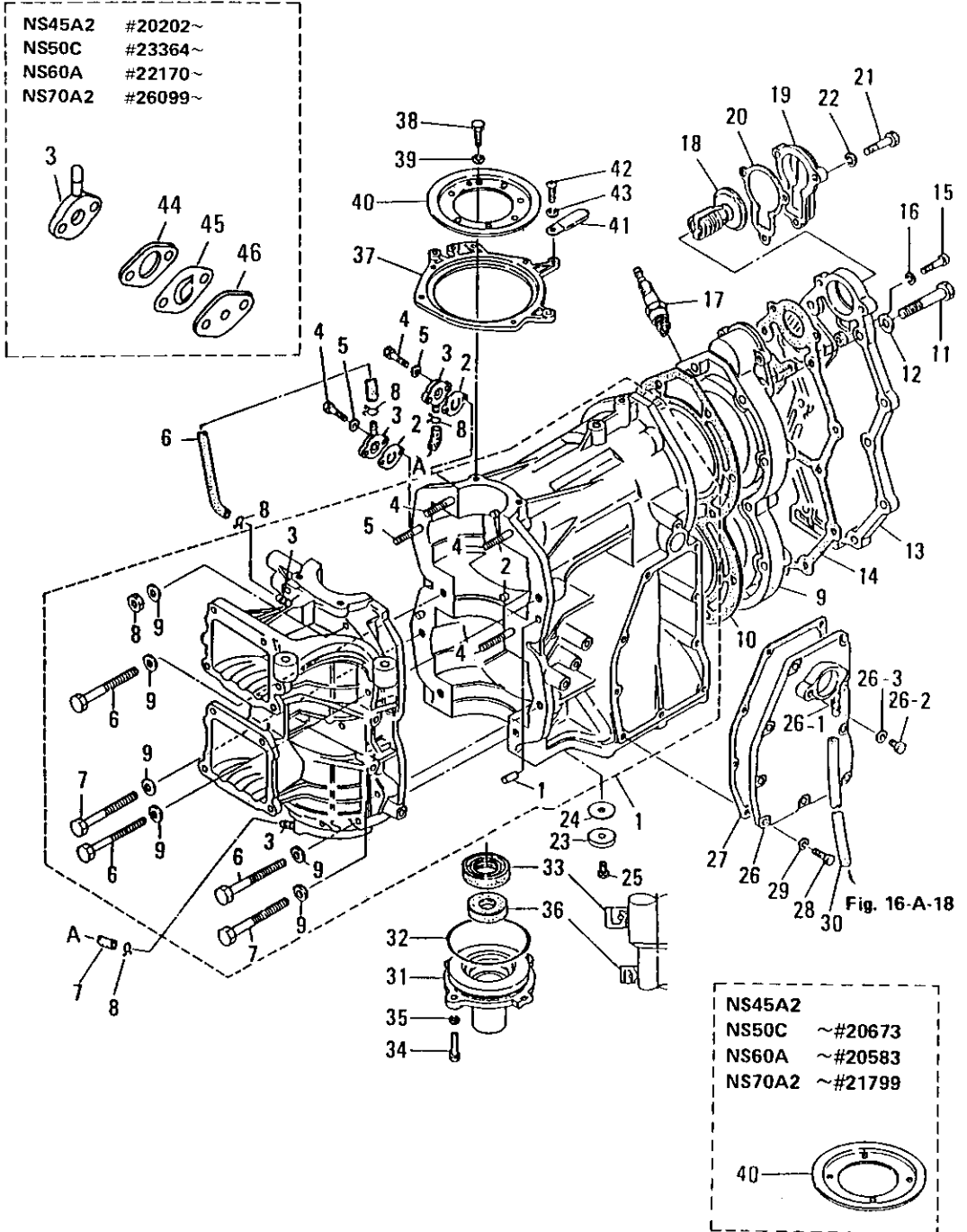


FIG. 1-A CYLINDER, CRANKCASE ASS'Y

区分 N C	見出番号 REF. NO.	部品番号 PART NO.	部品名称 PART NAME	個数 Q'TY	機種 MODEL/REMARKS	互換性 I C A	探廃号機 APP. MOTOR SERIAL NO.
	45 00	3C701-1510M	チェック バルブ B CHECK VALVE B	02	NS45A2 NS50C NS60A NS70A2		20202- 23364- 22170- 26099-
	46 00	3C701-1540M	ガスケット-B, チェック バルブ GASKET-B, CHECK VALVE	02	NS45A2 NS50C NS60A NS70A2		20202- 23364- 22170- 26099-

FIG. 2-A PISTON, CRANKSHAFT

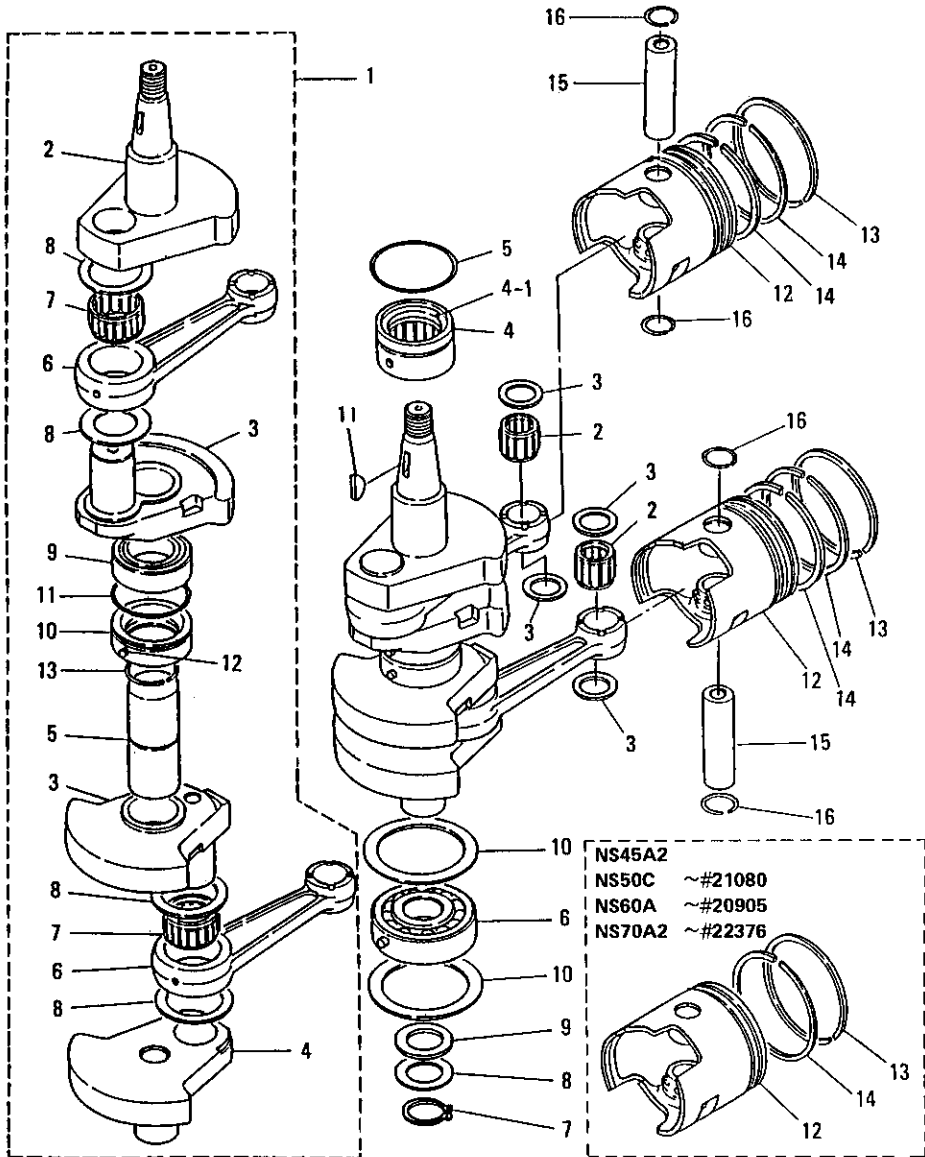


FIG. 2-A PISTON, CRANKSHAFT

区分 NC	見出番号 REF. NO.	部品番号 PART NO.	部品名称 PART NAME	個数 QTY	機種 /特記 MODEL/REMARKS	互換性 I C A	探廃号機 APP. MOTOR SERIAL NO.
	1 00	35300-0300M	クランクシャフトアウシ CRANKSHAFT ASS'Y	01	NS45A2, 50C		
		36000-0300M	クランクシャフトアウシ CRANKSHAFT ASS'Y	01	NS60A, 70A2		
	01	35300-0310M	クランクシャフトA CRANKSHAFT A	01	NS45A2, 50C, 60A, 70A2		
	02	35300-0320M	クランクシャフトB CRANKSHAFT B	02	NS45A2, 50C, 60A, 70A2		
	03	35300-0340M	クランクシャフトD CRANKSHAFT D	01	NS45A2, 50C, 60A, 70A2		
	04	35300-0640M	センターピン, クランクシャフト CENTER PIN, CRANKSHAFT	01	NS45A2, 50C		
		36000-0640M	センターピン, クランクシャフト CENTER PIN, CRANKSHAFT	01	NS60A, 70A2		
	05	35300-0400M	コネクティングロッド CONNECTING ROD	02	NS45A2, 50C		
		36000-0400M	コネクティングロッド CONNECTING ROD	02	NS60A, 70A2		
	06	35300-0430M	ビッグエンドベアリング BIG END BEARING	02	NS45A2, 50C		
		36000-0430M	ビッグエンドベアリング BIG END BEARING	02	NS60A, 70A2		
	07	35300-0450M	ワッシャ, ビッグエンドベアリング WASHER, BIG END BEARING	04	NS45A2, 50C, 60A, 70A2		
	08	34500-1140M	メインベアリングセンター MAIN BEARING CENTER	01	NS45A2, 50C		
		36000-1140M	メインベアリングセンター MAIN BEARING CENTER	01	NS60A, 70A2		
	09	35300-0510M	ラビリンスパッキン LABYRINTH PACKING	01	NS45A2, 50C, 60A, 70A2		
	10	34500-0530M	Oリング, ラビリンスパッキン O-RING, LABYRINTH PACKING	01	NS45A2, 50C, 60A, 70A2 D2-D49.5		
	11	95142-0306M	ノック, ラビリンスパッキン KNOCK, LABYRINTH PACKING	01	NS45A2, 50C, 60A, 70A2		
	12	35300-0650M	クリップ, メインベアリングセンター CLIP, MAIN BEARING CENTER	01	NS45A2, 50C		

FIG. 2-A PISTON, CRANKSHAFT

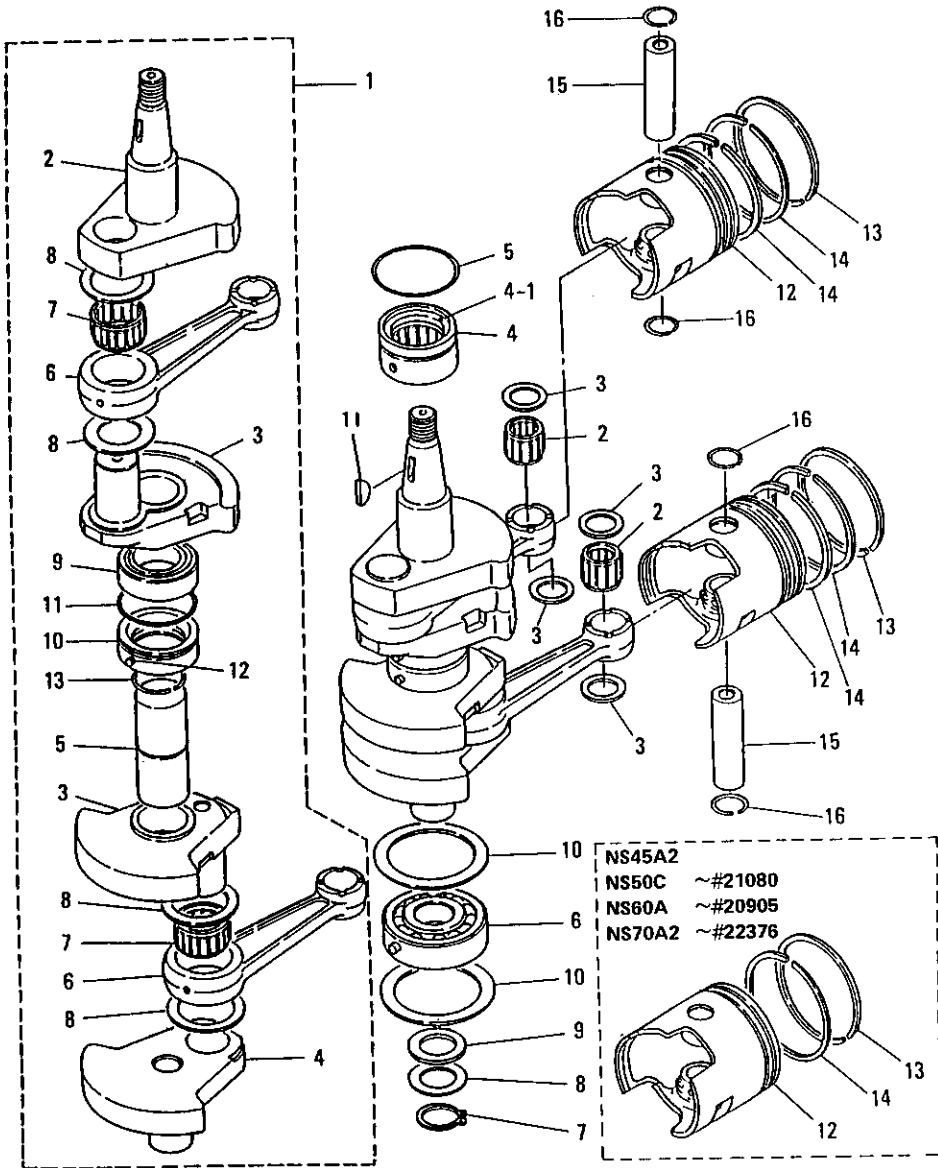


FIG. 2-A PISTON, CRANKSHAFT

区分 NC	見出番号 REF. NO.	部品番号 PART NO.	部品名称 PART NAME	個数 QTY	機種 /特記 MODEL/REMARKS	互換性 ICA	採廃号機 APP. MOTOR SERIAL NO.
	2 00	35300-0420M	スモールエンドベアリング SMALL END BEARING	02	NS45A2, 50C, 60A, 70A2		
	3 00	35300-0460M	ワッシャ, スモールエンドベアリング WASHER, SMALL END BEARING	04	NS45A2, 50C, 60A, 70A2		
	4 00	35300-1130M	メインベアリングアツバ MAIN BEARING UPPER	01	NS45A2, 50C, 60A, 70A2 (オイルシールツキ) (WITH OIL SEAL)		
	01	35300-1210M	オイルシールアツバ, クランクシャフト OIL SEAL UPPER, CRANKSHAFT	01	NS45A2, 50C, 60A, 70A2 D36.5-D46-8M M		
	5 00	35300-1080M	Oリング, メインベアリングアツバ O-RING, MAIN BEARING UPPER	01	NS45A2, 50C, 60A, 70A2 D2-D44.7		
	6 00	35300-1180M	メインベアリングロワ MAIN BEARING LOWER	01	NS45A2, 50C, 60A, 70A2		
	7 00	94512-3000M	クリップ CLIP	01	NS45A2, 50C, 60A, 70A2		
	8 00	34500-1160M	スペーサ SPACER	01	NS45A2, 50C, 60A, 70A2		
	9 00	34500-1410M	アジャストシム ADJUST SHIM	AR	NS45A2, 50C, 60A, 70A2 T=0.1, 0.15, 0 .2, 0.25		
	10 00	35300-1150M	スラストプレート THRUST PLATE	02	NS45A2, 50C, 60A, 70A2		
	11 00	33400-1310M	マグネットキー MAGNETO KEY	01	NS45A2, 50C, 60A, 70A2		
	12 00	35300-0010M	ピストン STD PISTON STD	02	NS45A2		
		35300-0010M	ピストンSTD PISTON STD	02	NS50C		-21080
		39000-0010M	ピストン STD PISTON STD	02	NS50C	Ⓐ	21081-
		36000-0010M	ピストンSTD PISTON STD	02	NS60A NS70A2		-20905 -22376
		38700-0011M	ピストン STD PISTON STD	02	NS60A	Ⓐ	20906-

ピストン・クランクシャフト
 FIG. 2-A PISTON・CRANKSHAFT

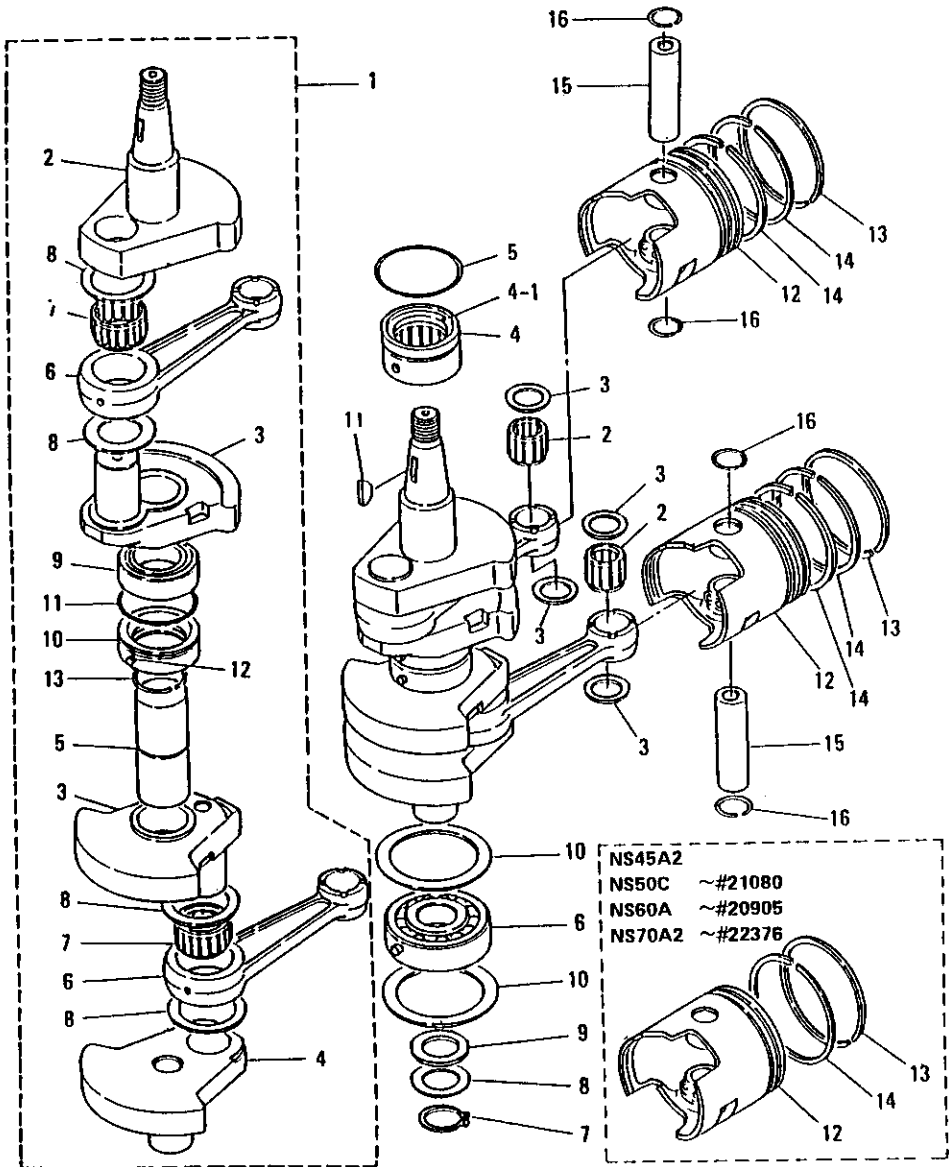


FIG. 2-A PISTON, CRANKSHAFT

区分 NC	見出番号 REF. NO.	部品番号 PART NO.	部品名称 PART NAME	個数 QTY	機種 MODEL/REMARKS	交換性 I C A	探廃号機 APP. MOTOR SERIAL NO.
	12 00	3B700-0011M	ピストン STD PISTON STD	02	NS70A2	Ⓐ	22377-
		35300-0040M	ピストン 0.5 PISTON 0.5MM O/S	02	NS45A2		
		35300-0040M	ピストン0.5 PISTON 0.5 MM O/S	02	NS50C		-21080
		39000-0040M	ピストン 0.5 PISTON 0.5 MM O/S	02	NS50C	Ⓐ	21081-
		36000-0040M	ピストン0.5 PISTON 0.5 MM O/S	02	NS60A NS70A2		-20905 -22376
		3B700-0041M	ピストン 0.5 PISTON 0.5 MM O/S	02	NS60A N70A2	Ⓐ	20906- 22377-
	13 00	35300-0110M	ピストンリング1ST STD PISTON RING 1ST STD	02	NS45A2		
		35300-0110M	ピストンリング1ST STD PISTON RING 1ST STD	02	NS50C		
		36000-0110M	ピストンリング1ST STD PISTON RING 1ST STD	02	NS60A NS70A2		-20905 -22376
		3B700-0110M	ピストンリング 1ST STD PISTON RING 1ST STD	02	NS60A NS70A2	Ⓐ	20906- 22377-
		35300-0140M	ピストンリング1ST 0.5 PISTON RING 1ST 0.5 MM O/S	02	NS45A2		
		35300-0140M	ピストンリング1ST 0.5 PISTON RING 1ST 0.5 MM O/S	02	NS50C		-21080
		39000-0140M	ピストンリング 1ST 0.5 PISTON RING 1ST 0.5 MM O/S	02	NS50C	Ⓐ	21081-
		36000-0140M	ピストンリング1ST 0.5 PISTON RING 1ST 0.5 MM O/S	02	NS60A NS70A2		-20905 -22376

FIG. 2-A PISTON, CRANKSHAFT

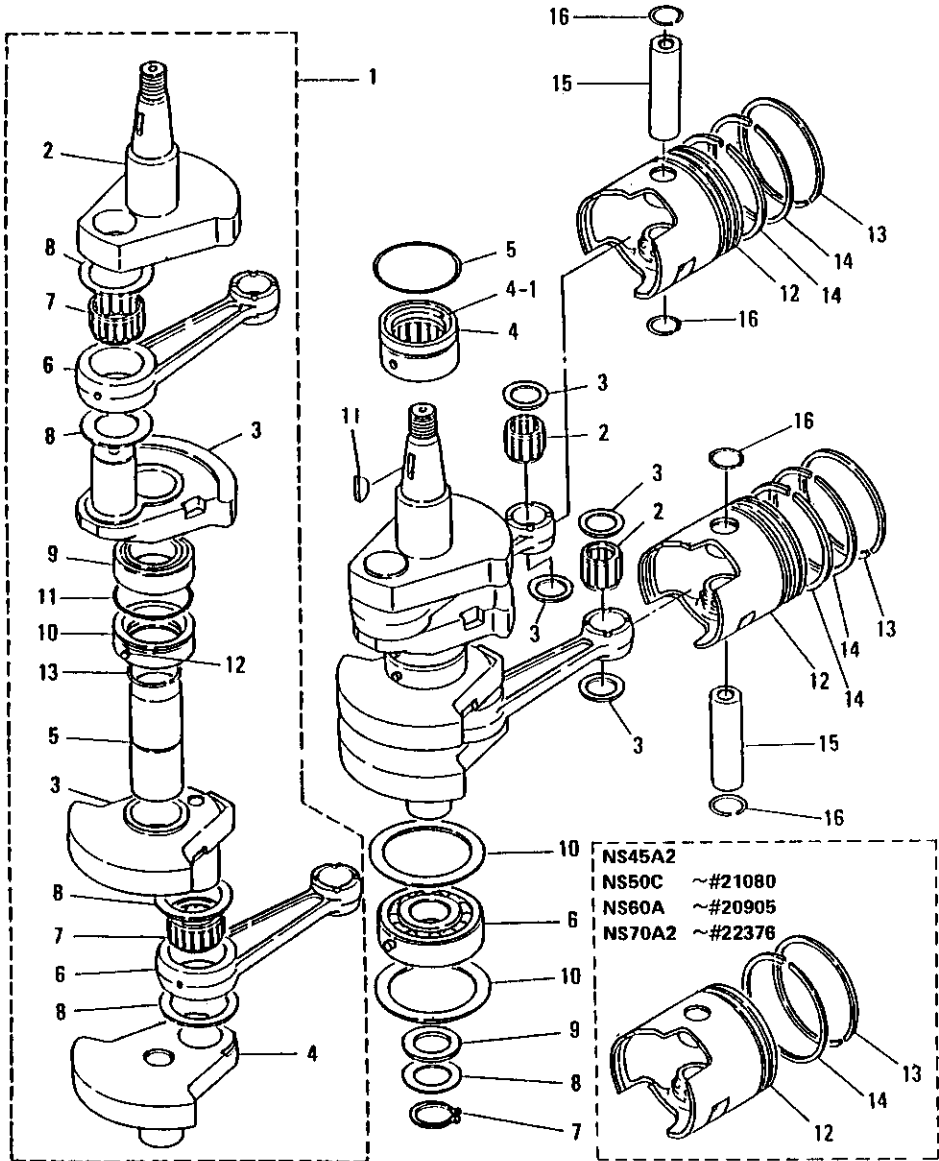


FIG. 2-A PISTON, CRANKSHAFT

区分 NC	見出番号 REF. NO.	部品番号 PART NO.	部品名称 PART NAME	個数 QTY	機種 /特記 MODEL/REMARKS	互換性 I CA	探査号機 APP. MOTOR SERIAL NO.		
13	00	3B700-0140M	ピストンリング 1ST 0.5 PISTON RING 1ST 0.5 MM O/S		NS60A NS70A2	Ⓐ	20906- 22377-		
		14	00	35300-0120M	ピストンリング2ND STD PISTON RING 2ND STD	02	NS45A2		
				39000-0120M	ピストンリング 2ND, 3RD STD PISTON RING 2ND, 3RD STD	04	NS50C	Ⓐ	21081-
				3B700-0120M	ピストンリング 2ND, 3RD STD PISTON RING 2ND, 3RD STD	04	NS60A NS70A2	Ⓐ	20906- 22377-
				35300-0150M	ピストンリング2ND 0.5 PISTON RING 2ND 0.5 MM O/S	02	NS50C		-21080
36000-0150M	ピストンリング2ND 0.5 PISTON RING 2ND 0.5 MM O/S	02	NS60A NS70A2		-20905 -22376				
						3B700-0150M	ピストンリング 2ND, 3RD 0.5 PISTON RING 2ND, 3RD 0.5 MM O/S	04	NS60A NS70A2
15	00	17100-0210M	ピストンピン PISTON PIN	02	NS45A2, 50C D12-D20-69MM				
						36000-0210M	ピストンピン PISTON PIN	02	NS60A, 70A2 D12-D20-75MM
16	00	35300-0240M	クリップ CLIP	04	NS45A2, 50C, 60A, 70A2				

FIG. 3-A INLET REED VALVE

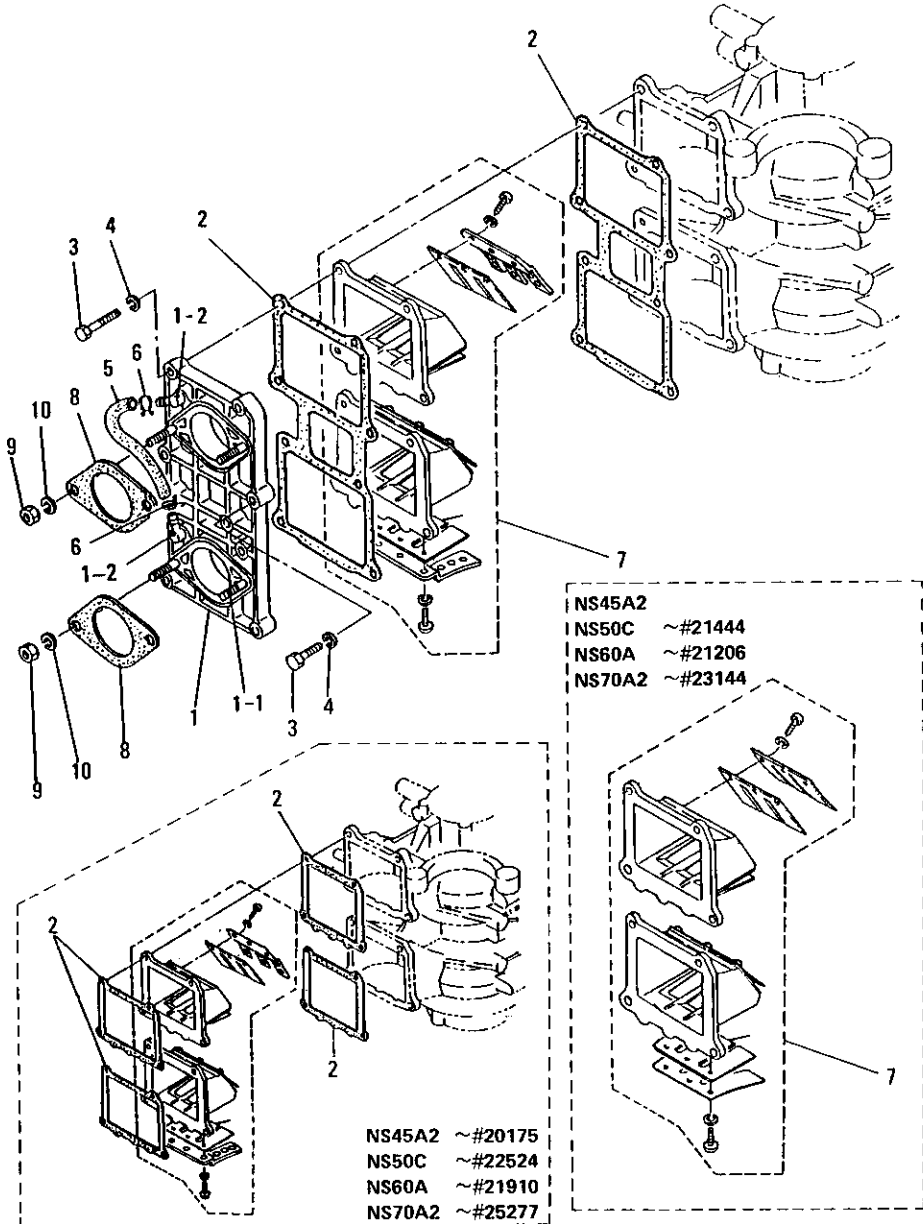


FIG. 3-A INLET REED VALVE

区分 NC	見出番号 REF.NO.	部品番号 PART NO.	部品名称 PART NAME	個数 QTY	機種 /特記 MODEL/REMARKS	互換性 ICA	探磨号機 APP.MOTOR SERIAL NO.
	1 00	35302-0100M	インレットマニホールド INLET MANIFOLD	01	NS45A2, 50C, 60A, 70A2		
	01	91531-0618M	スタッドボルト STUD BOLT	04	NS45A2, 50C, 60A, 70A2		
	02	35301-1370M	Lニツプル L-NIPPLE	02	NS45A2, 50C, 60A, 70A2		
	2 00	35302-1040M	ガスケット GASKET	04	NS45A2, 50C, 60A, 70A2		
		3A302-1040M	ガスケット GASKET	02	NS45A2 NS50C NS60A NS70A2		20176- 22525- 21911- 25278-
	3 00	91011-0630M	ボルト BOLT	08	NS45A2, 50C, 60A, 70A2		
	4 00	94132-0600M	スプリングワッシャ SPRING WASHER	08	NS45A2, 50C, 60A, 70A2		
	5 00	98105-0115M	パイプ, Lニツプル PIPE, L-NIPPLE	01	NS45A2, 50C, 60A, 70A2 D5-D10-115MM		
	6 00	33802-2150M	クリップ CLIP	02	NS45A2, 50C, 60A, 70A2		
	7 00	35302-1000M	リードバルブアツシ REED VALVE ASS'Y	02	NS45A2, 50C, 60A, 70A2		
		3A302-1000M	リードバルブアツシ REED VALVE ASSY	02	NS50C NS60A NS70A2		21445- 21207- 23145-
	01	35302-1110M	リードバルブ REED VALVE	04	NS45A2, 50C, 60A, 70A2		
	8 00	34602-0110M	ガスケット, キャブレタ GASKET, CARBURETOR	02	NS45A2, 50C, 60A, 70A2		
	9 00	93013-0600M	ナット NUT	04	NS45A2, 50C, 60A, 70A2		
	10 00	94133-0600M	スプリングワッシャ SPRING WASHER	04	NS45A2, 50C, 60A, 70A2		

FIG. 4-A CARBURETOR

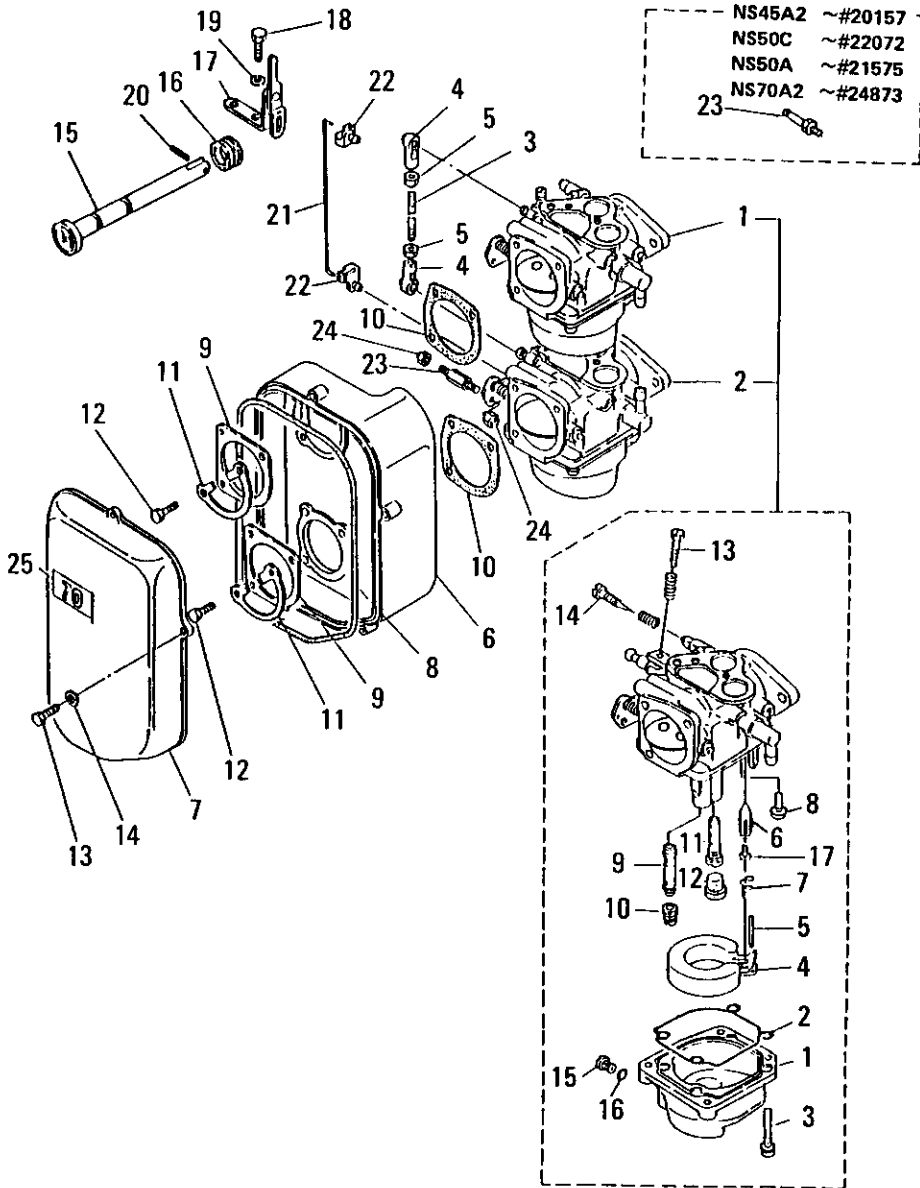


FIG. 4-A CARBURETOR

区分 N C	見出番号 REF. NO.	部品番号 PART NO.	部品名称 PART NAME	個数 QTY	機種 /特記 MODEL/REMARKS	互換性 I C A	探廃号機 APP. MOTOR SERIAL NO.
	1 00	37103-2000M	キヤブレタアツバアツシ CARBURETOR UPPER ASS`Y	01	NS45A2		
		39003-2000M	キヤブレタアツバアツシ CARBURETOR UPPER ASS`Y	01	NS50C		
		38903-2000M	キヤブレタアツバアツシ CARBURETOR UPPER ASS`Y	01	NS60A		-21105
		38903-2001M	キヤブレタアツバアツシ CARBURETAR UPPER ASSY	01	NS60A	㊦	21106-21303
		38903-2000M	キヤブレタアツバアツシ CARBURETAR UPPER ASSY	01	NS60A	㊦	21304-
		3A303-2000M	キヤブレタアツバアツシ CARBURETOR UPPER ASS`Y	01	NS70A2		-22587
		3A303-2001M	キヤブレタアツバアツシ CARBURETAR UPPER ASSY	01	NS70A2	㊦	22588-23355
		3A303-2002M	キヤブレタアツバアツシ CARBURETAR UPPER ASSY	01	NS70A2	㊦	23366-
	01	35303-2210M	フロートチャンバー FLOAT CHAMBER	02	NS45A2, 50C, 60A, 70A2		
	02	34603-2220M	Oリングフロートチャンバー O-RING, FLOAT CHAMBER	02	NS45A2, 50C, 60A, 70A2		
	03	92251-6414M	スクリュ SCREW	08	NS45A2, 50C, 60A, 70A2		
	04	34603-2310M	フロート FLOAT	02	NS45A2, 50C, 60A, 70A2		
	05	34603-2320M	アームピンフロート ARM PIN, FLOAT	02	NS45A2, 50C, 60A, 70A2		
	06	34603-2400M	フロートバルブ FLOAT VALVE	02	NS45A2, 50C, 60A, 70A2		
	07	34403-2440M	クリップ CLIP	02	NS45A2, 50C, 60A, 70A2		
	08	92151-0408M	スクリュ SCREW	02	NS45A2, 50C, 60A, 70A2		
	09	37103-2520M	メインノズル MAIN NOZZLE	02	NS45A2		
		39003-2520M	メインノズル MAIN NOZZLE	02	NS50C		
		3A303-2520M	メインノズル MAIN NOZZLE	02	NS60A		-21105

FIG. 4-A CARBURETOR

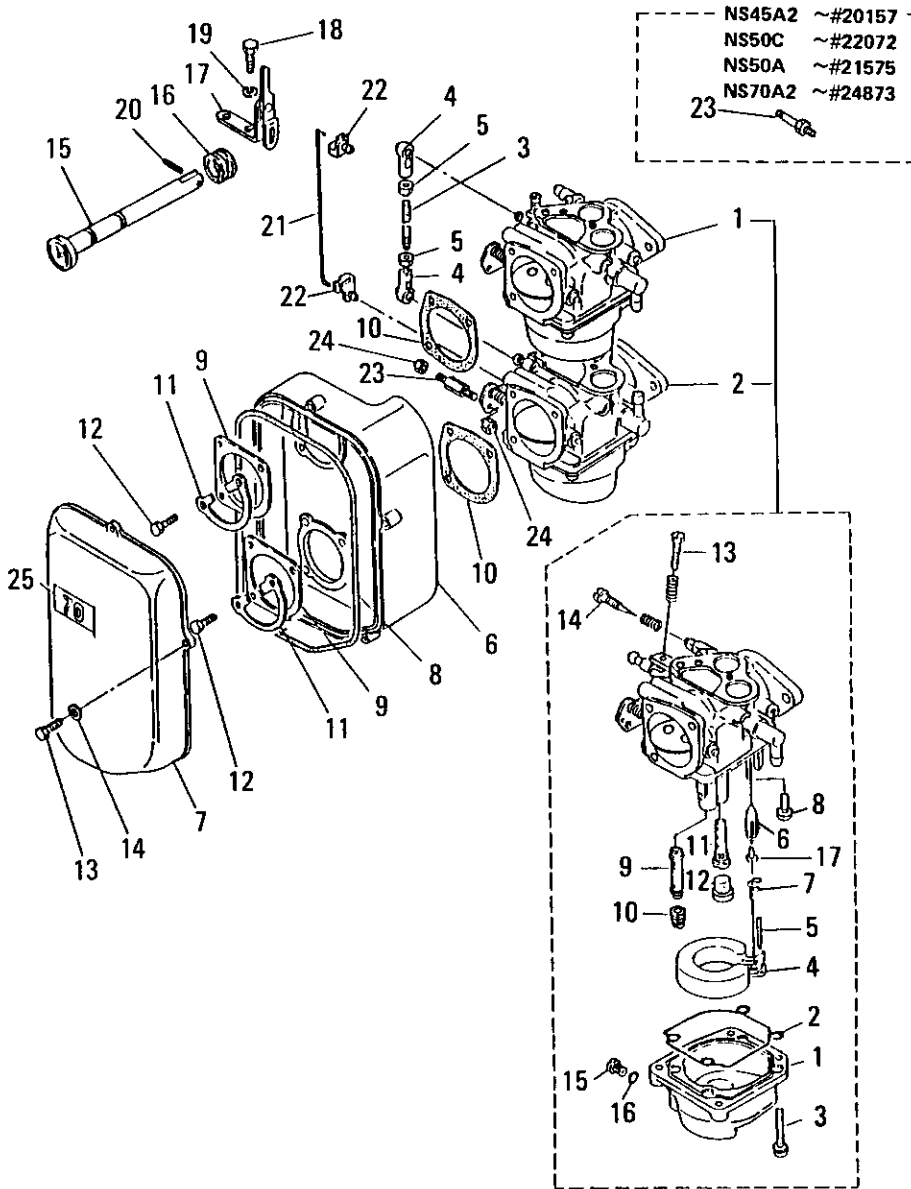


FIG. 4-A CARBURETOR

区分 NC	見出番号 REF. NO.	部品番号 PART NO.	部品名称 PART NAME	個数 QTY	機種 MODEL/REMARKS	互換性 I CA	探磨号機 APP. MOTOR SERIAL NO.
	1 09	3A303-2520M	メインノズル MAIN NOZZLE	02	NS70A2		-22557
		3A303-2521M	メイン ノズル MAIN NOZZLE	02	NS60A NS70A2	Ⓔ	21106- 22588-
		3A303-2522M	メイン ノズル MAIN NOZZLE	02	NS60A NS70A2	Ⓔ	21304- 23366-
	10	37103-2510M	メインジェット#145 MAIN JET #145	02	NS45A2, 50C		
		38903-2510M	メインジェット#150 MAIN JET #150	02	NS60A		-21105
		35303-2510M	メインジェット#165 MAIN JET #165	02	NS70A2		-22557
		3A303-2750M	メイン ジェット#160 MAIN JET #160	02	NS60A NS70A2	Ⓔ	21106- 22558-
		3A303-2751M	メイン ジェット#155 MAIN JET #155	02	NS60A NS70A2	Ⓔ	21304- 23366-
	11	36003-2550M	スロージェット#80 SLOW JET #80	02	NS45A2		
		36003-2550M	スロージェット #80 SLOW JET #80	02	NS60A NS70A2	Ⓔ	21304- 23366-
		39003-2550M	スロージェット#82 SLOW JET #82	02	NS50C		
		35303-2551M	スロージェット#80 SLOW JET #80	02	NS60A		-21105
		3A303-2550M	スロージェット#75 SLOW JET #75	02	NS70A2		-22557
		3A303-2551M	スロージェット#75 SLOW JET #75	02	NS60A NS70A2	Ⓔ	21106- 22558-
	12	34603-2560M	ラバーキャップ RUBBER CAP	02	NS45A2, 50C, 60A, 70A2		
	13	34603-2650M	ストップスクリュー STOP SCREW	02	NS45A2, 50C, 60A, 70A2		
	14	34603-2660M	アジャストスクリュー ADJUST SCREW	02	NS45A2, 50C, 60A, 70A2		

キャブレタ

FIG. 4-A CARBURETOR

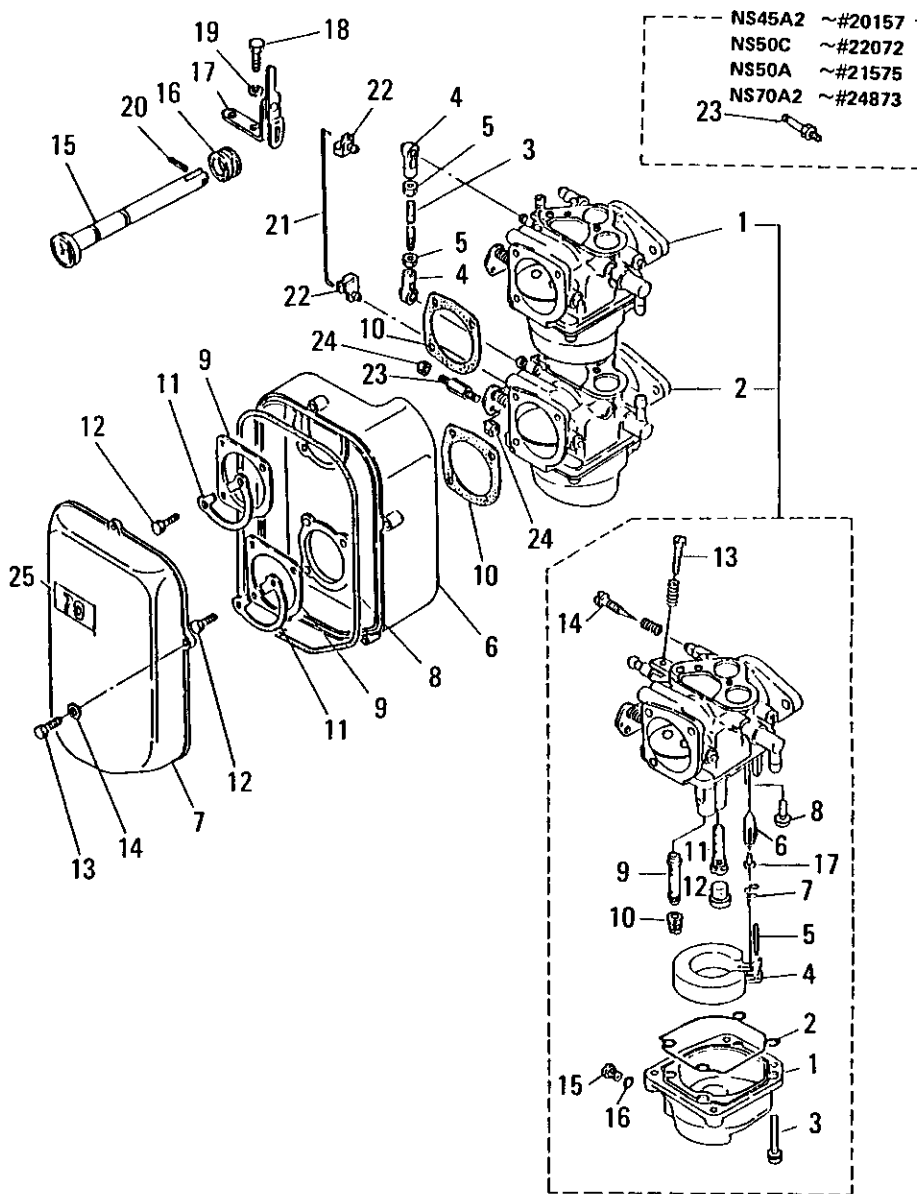


FIG. 4-A CARBURETOR

区分 NC	見出番号 REF.NO.	部品番号 PART NO.	部品名称 PART NAME	個数 Q'TY	機種 MODEL/特記 REMARKS	互換性 I C A	探廃号機 APP. MOTOR SERIAL NO.
1	15	35303-2920M	ドレンスクリユ DRAIN SCREW	02	NS45A2, 50C, 60A, 70A2		
	16	33603-2930M	ガスケット GASKET	02	NS45A2, 50C, 60A, 70A2		
	17	33403-2420M	バルブピン VALVE PIN	02	NS45A2, 50C, 60A, 70A2		
2	00	37103-2100M	キャブレタロワアツシ CARBURETOR LOWER ASS'Y	01	NS45A2		
		39003-2100M	キャブレタロワアツシ CARBURETOR LOWER ASS'Y	01	NS50C		
		38903-2100M	キャブレタロワアツシ CARBURETOR LOWER ASS'Y	01	NS60A		-21105
		38903-2101M	キャブレタロワアツシ CARBURETOR LOWER ASSY	01	NS60A	ⓑ	21106-21303
		38903-2102M	CARBURETOR LOWER ASSY	01	NS60A	Ⓐ	21304-
		3A303-2100M	キャブレタロワアツシ CARBURETOR LOWER ASS'Y	01	NS70A2		-22557
		3A303-2102M	キャブレタロワアツシ CARBURETOR LOWER ASSY	01	NS70A2	ⓑ	22558-23365
		3A303-2102M	キャブレタロワアツシ CARBURETOR LOWER ASSY	01	NS70A2	Ⓐ	23366-
3	00	35363-7090M	スロットルロッド THROTTLE ROD	01	NS45A2, 50C, 60A, 70A2 D5-85MM		
4	00	34505-2290M	キャップ, ボールジョイント CAP, BALL JOINT	02	NS45A2, 50C, 60A, 70A2		
5	00	93016-0500M	ナット NUT	02	NS45A2, 50C, 60A, 70A2		
6	00	36002-4110M	エアサイレンサ AIR SILENCER	01	NS45A2, 50C, 60A, 70A2		
7	00	35302-4150M	カバー, エアサイレンサ COVER, AIR SILENCER	01	NS45A2, 50C, 60A, 70A2		
8	00	35302-4180M	シールラバー SEAL RUBBER	02	NS45A2, 50C, 60A, 70A2		
9	00	35302-4160M	シールプレート SEAL PLATE	02	NS45A2, 50C, 60A, 70A2		

FIG. 4-A CARBURETOR

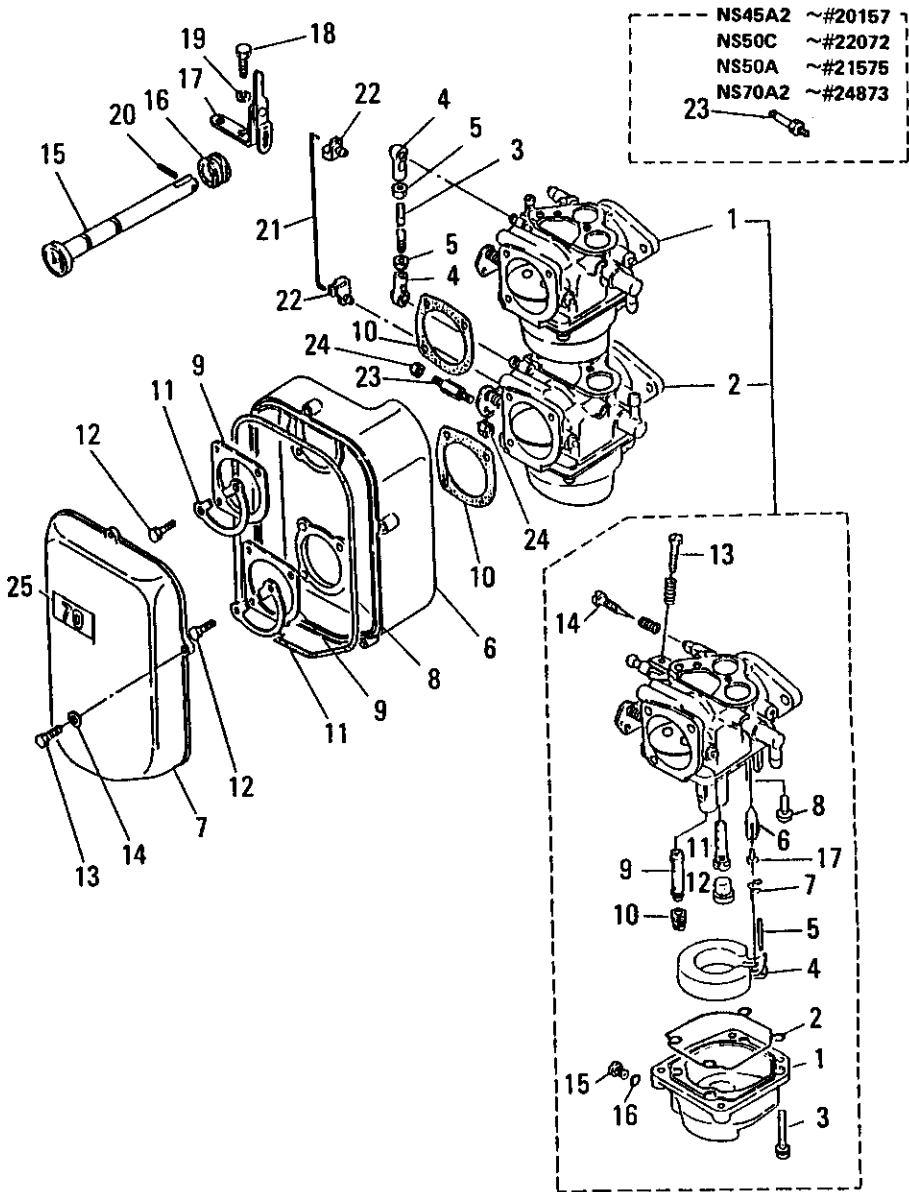


FIG. 4-A CARBURETOR

区分 NC	見出番号 REF.NO.	部品番号 PART NO.	部品名称 PART NAME	個数 Q'TY	機種 MODEL/特記 REMARKS	互換性 I CA	探廃号機 APP. MOTOR SERIAL NO.
	10 00	34602-4140M	ガスケット GASKET	02	NS45A2, 50C, 60A, 70A2		
	11 00	34502-4171M	ロックプレート LOCK PLATE	02	NS45A2, 50C, 60A, 70A2		
	12 00	91011-0620M	ボルト BOLT	04	NS45A2, 50C, 60A, 70A2		
	13 00	91013-0520M	ボルト, エアサイレンサカバー BOLT, AIR SILENCER COVER	05	NS45A2, 50C, 60A, 70A2		
	14 00	94013-0500M	ワッシヤ WASHER	05	NS45A2, 50C, 60A, 70A2		
	15 00	35367-1510M	チョークロッド CHOKE ROD	01	NS45A2, 50C, 60A, 70A2 Fタイプヨウ (FOR F TYPE)		
	16 00	34567-1930M	グロメット, チョークロッド GROMMET, CHOKE ROD	01	NS45A2, 50C, 60A, 70A2 Fタイプヨウ (FOR F TYPE)		
	17 00	35367-1530M	チョークリンクアツシ CHOKE LINK ASS'Y	01	NS45A2, 50C, 60A, 70A2 Fタイプヨウ (FOR F TYPE)		
	18 00	91013-0616M	ボルト BOLT	01	NS45A2, 50C, 60A, 70A2 Fタイプヨウ (FOR F TYPE)		
	19 00	94133-0600M	スプリングワッシヤ SPRING WASHER	01	NS45A2, 50C, 60A, 70A2 Fタイプヨウ (FOR F TYPE)		
	20 00	95143-0312M	スプリングピン SPRING PIN	01	NS45A2, 50C, 60A, 70A2 Fタイプヨウ (FOR F TYPE)		
	21 00	35367-1910M	ロッド, チョークバルブ ROD, CHOKE VALVE	01	NS45A2, 50C, 60A, 70A2		
	22 00	34505-2231M	D3.5ロッドスナツブ D3.5 ROD SNAP	02	NS45A2, 50C, 60A, 70A2		
	23 00	35376-0720M	ロッド, チョークシャフト ROD, CHOKE SHAFT	01	NS45A2, 50C, 60A, 70A2		
		3A376-0720M	ロッド, チョークシャフト ROD, CHOKE SHAFT	01	NS45A2	Ⓐ	20158-

FIG. 4-A CARBURETOR

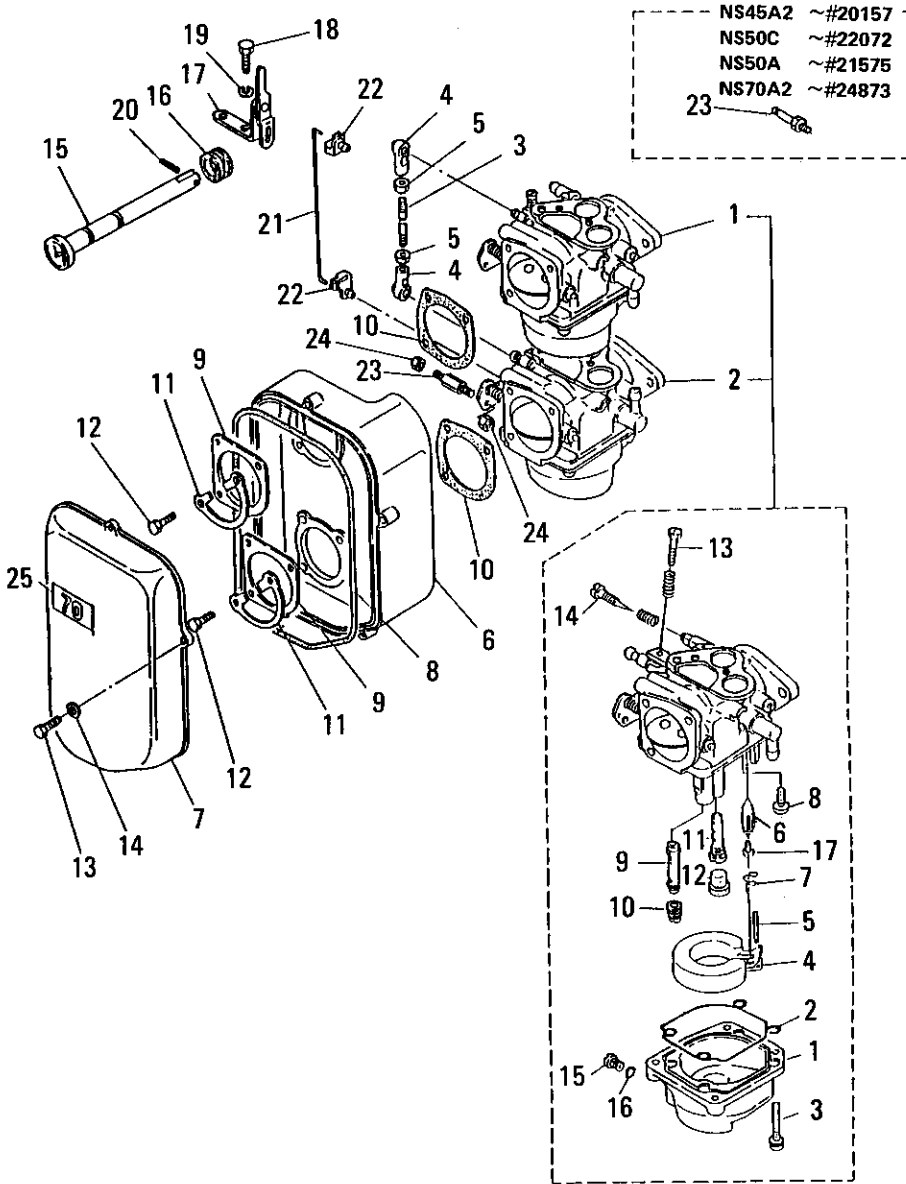


FIG. 4-A CARBURETOR

区分 NC	見出番号 REF. NO.	部品番号 PART NO.	部品名称 PART NAME	個数 QTY	機種 /特記 MODEL/REMARKS	互換性 I C A	探廃号機 APP. MOTOR SERIAL NO.
	23 00	3A376-0720M	ロッド, チョークシャフト ROD, CHOKE SHAFT	01	NS50C NS60A NS70A2		22073- 21576- 24874-
	24 00	93046-0400M	M4 ナイロンナット M4 NYLON NUT	01	NS45A2, 50C, 60A, 70A2		
		93046-0400M	M4 ナイロンナット M4 NYLON NUT	02	NS45A2 NS50C NS60A NS70A2		20158- 22073- 21576- 24874-
	25 00	37102-4190M	シール, カバー SEAL, COVER	01	NS45A2		
		39002-4190M	シール, カバー SEAL, COVER	01	NS50C		
		38902-4190M	シール, カバー SEAL, COVER	01	NS60A		
		36002-4190M	シール, カバー SEAL, COVER	01	NS70A2		

FIG. 5-A FUEL PUMP

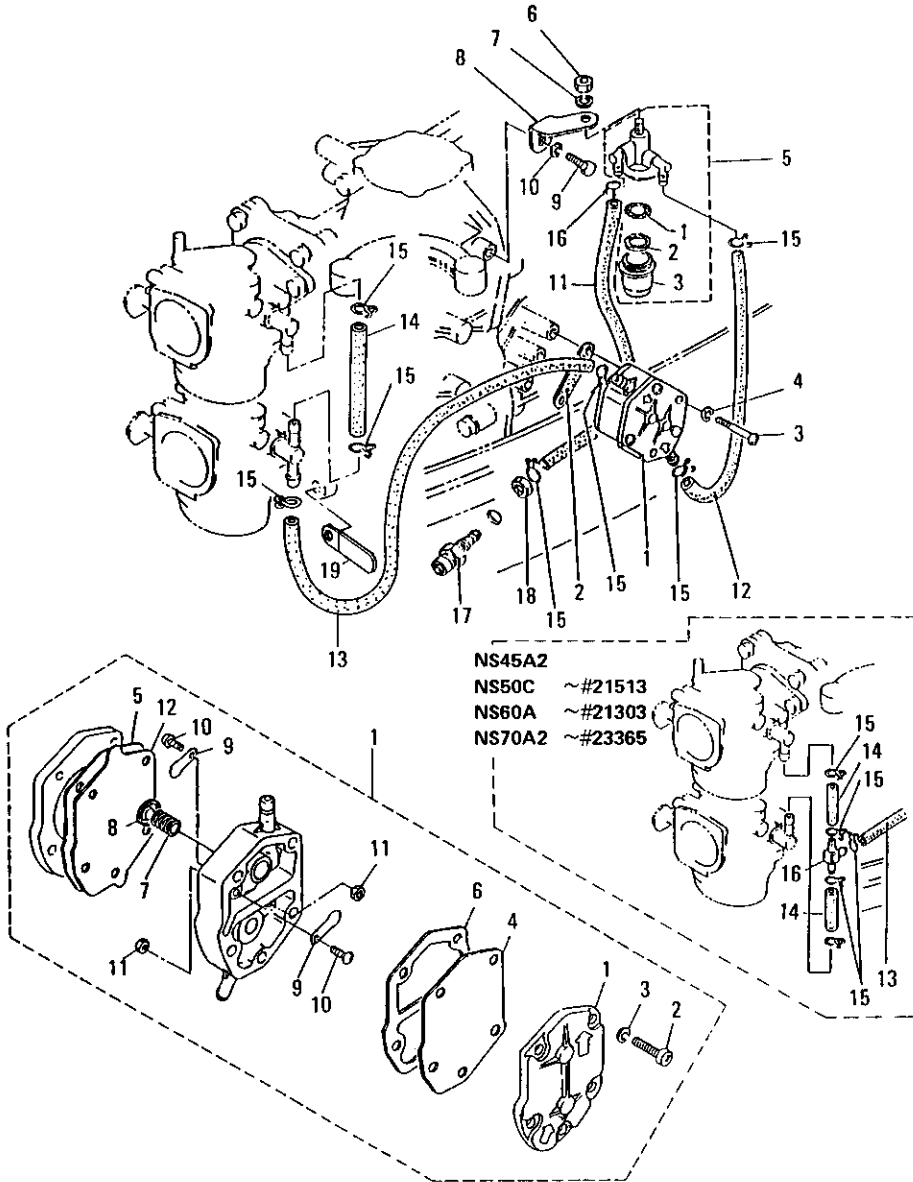


FIG. 5-A FUEL PUMP

区分 NC	見出番号 REF.NO.	部品番号 PART NO.	部品名称 PART NAME	個数 QTY	機種 特記 MODEL/REMARKS	互換性 ICA	探廃号機 APP.MOTOR SERIAL NO.
	1 00	35604-0000M	フエエルポンプアツシ FUEL PUMP ASS'Y	01	NS45A2, 50C, 60A, 70A2		
	01	33404-0040M	ポンプカバー PUMP COVER	01	NS45A2, 50C, 60A, 70A2		
	02	92151-0528M	スクリュ SCREW	03	NS45A2, 50C, 60A, 70A2		
	03	94132-0500M	スプリングワツシヤ SPRING WASHER	03	NS45A2, 50C, 60A, 70A2		
	04	33404-0050M	ダイヤフラム DIAPHRAGM	01	NS45A2, 50C, 60A, 70A2		
	05	33404-0060M	ガスケットA, ダイヤフラム GASKET A, DIAPHRAGM	02	NS45A2, 50C, 60A, 70A2		
	06	33404-0070M	ガスケットB, ダイヤフラム GASKET B, DIAPHRAGM	01	NS45A2, 50C, 60A, 70A2		
	07	33404-0090M	スプリング SPRING	01	NS45A2, 50C, 60A, 70A2		
	08	33404-0220M	ガイドプレート, スプリング GUIDE PLATE, SPRING	01	NS45A2, 50C, 60A, 70A2		
	09	35604-0440M	チェックバルブ CHECK VALVE	02	NS45A2, 50C, 60A, 70A2		
	10	35604-0450M	スクリュ SCREW	02	NS45A2, 50C, 60A, 70A2		
	11	93011-0300M	ナツト NUT	02	NS45A2, 50C, 60A, 70A2		
	12	35604-0050M	ダイヤフラムB DIAPHRAGM B	01	NS45A2, 50C, 60A, 70A2		
	2 00	34604-9010M	ガスケット, フエエルポンプ GASKET, FUEL PUMP	01	NS45A2, 50C, 60A, 70A2		
	3 00	92153-0640M	スクリュ SCREW	02	NS45A2, 50C, 60A, 70A2		
	4 00	94133-0600M	スプリングワツシヤ SPRING WASHER	02	NS45A2, 50C, 60A, 70A2		
	5 00	34602-2300M	フエエルフィルタポンプ FUEL FILTER ASS'Y	01	NS45A2, 50C, 60A, 70A2		
	01	34602-2340M	フィルタ FILTER	01	NS45A2, 50C, 60A, 70A2		
	02	33602-2350M	ガスケットA GASKET A	01	NS45A2, 50C, 60A, 70A2		

FIG. 5-A FUEL PUMP

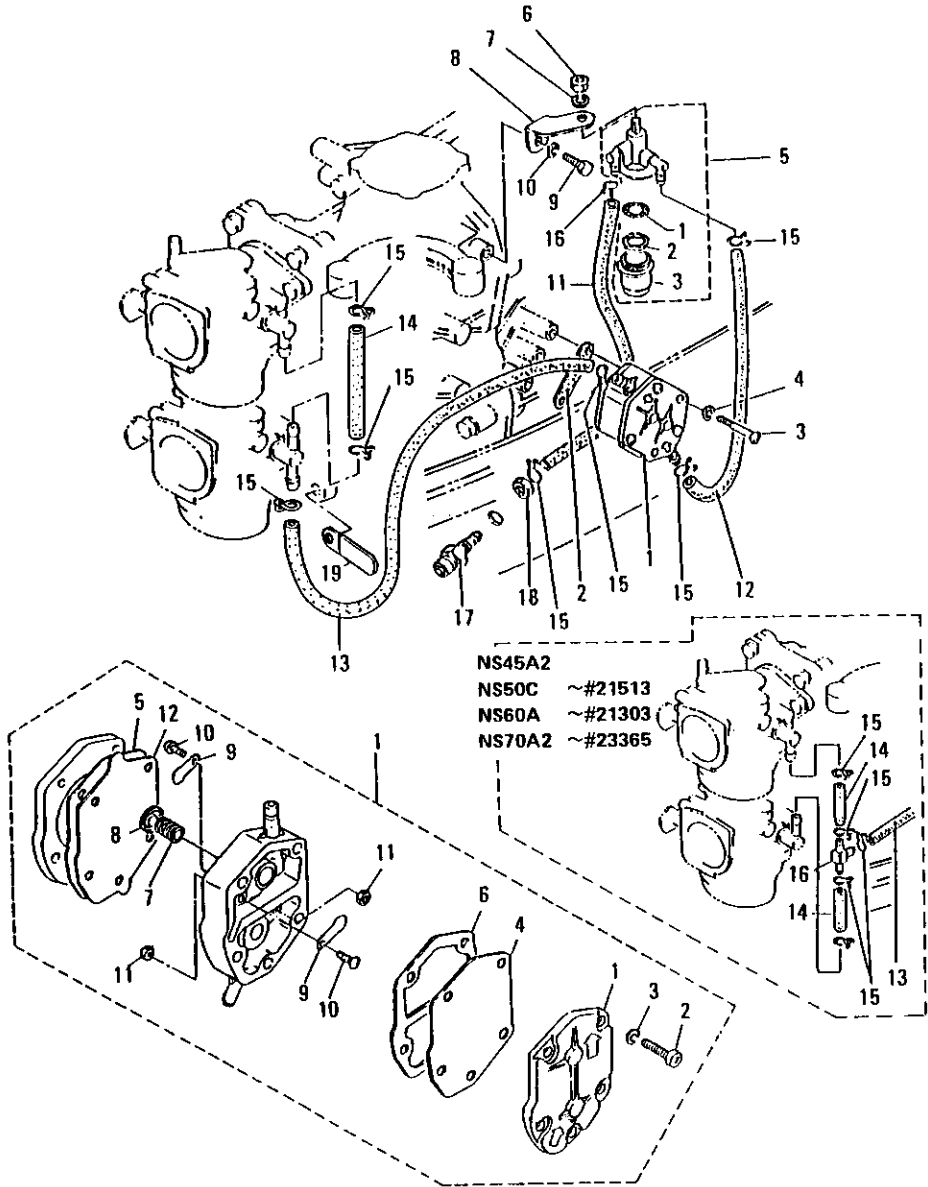


FIG. 5-A FUEL PUMP

区分 N C	見出番号 REF. NO.	部品番号 PART NO.	部品名称 PART NAME	個数 QTY	機種 MODEL/REMARKS	互換性 I C A	探廃号機 APP. MOTOR SERIAL NO.
	5 03	34602-2370M	カップ CUP	01	NS45A2, 50C, 60A, 70A2		
	6 00	93016-0800M	ナット NUT	01	NS45A2, 50C, 60A, 70A2		
	7 00	94133-0800M	スプリングワッシャ SPRING WASHER	01	NS45A2, 50C, 60A, 70A2		
	8 00	35302-2310M	プレート, フエエルフィルタ PLATE, FUEL FILTER	01	NS45A2, 50C, 60A, 70A2		
	9 00	91011-0614M	ボルト BOLT	01	NS45A2, 50C, 60A, 70A2		
	10 00	94131-0600M	スプリングワッシャ SPRING WASHER	01	NS45A2, 50C, 60A, 70A2		
	11 00	98105-0200M	フエエルパイプA FUEL PIPE A	01	NS45A2, 50C, 60A, 70A2 D5-D10-200MM		
C	12 00	98105-0240M	フエエルパイプ FUEL PIPE	01	NS45A2, 50C, 60A, 70A2 D5-D10-240MM		
C	13 00	98105-0350M	フエエルパイプC FUEL PIPE C	01	NS45A2, 50C, 60A, 70A2 D5-D10-350MM		
	14 00	98105-0045M	フエエルパイプD FUEL PIPE D	02	NS45A2, 50C, 60A, 70A2 D5-D10-45MM		
		98105-0100M	フエエルパイプ D FUEL PIPE D	01	NS50C NS60A NS70A2		21514- 21304- 23366-
	15 00	33802-2150M	クリップ CLIP	10	NS45A2, 50C, 60A, 70A2		
		33802-2150M	クリップ CLIP	08	NS50C NS60A NS70A2		21514- 21304- 23366-
	16 00	35370-0130M	パイプジョイント PIPE JOINT	01	NS45A2, 50C, 60A, 70A2		
	17 00	34570-2600M	フエエルコネクタB FUEL CONNECTOR B	01	NS45A2 NS50C NS60A NS70A2		-20201 -23363 -22169 -26098

フエエルポンプ
 FIG. 5-A FUEL PUMP

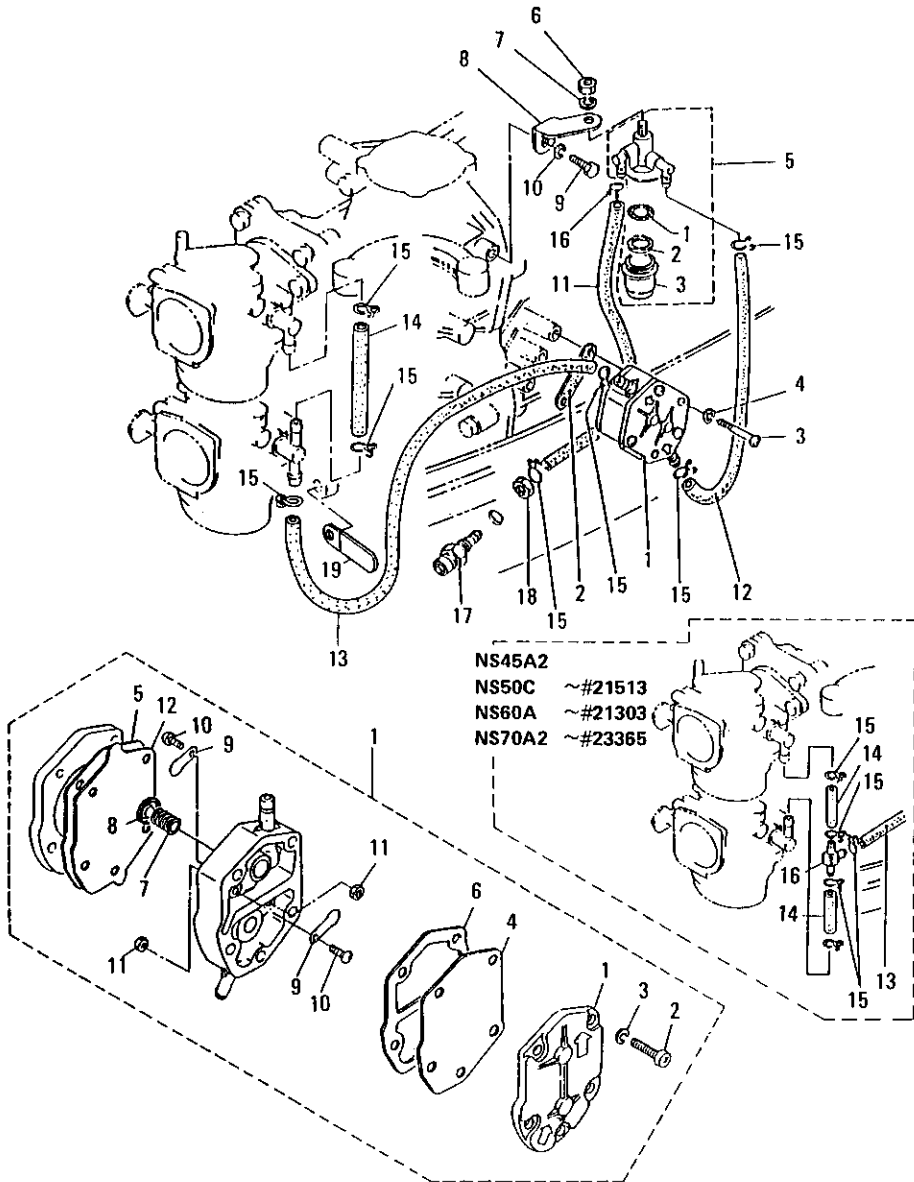


FIG. 5-A FUEL PUMP

区分 NC	見出番号 REF.NO.	部品番号 PART NO.	部品名称 PART NAME	個数 QTY	機種 特記 MODEL/REMARKS	互換性 ICA	探廃号機 APP.MOTOR SERIAL NO.
	17 01	3B270-2601M	フエエル コネクタ (エンジン メール) FUEL CONNECTOR (ENGINE MALE)	01	NS45A2 NS50C NS60A NS70A2	Ⓐ	20202- 23364- 22170- 26099-
	18 00	93113-1000M	ナット NUT	01	NS45A2, 50C, 60A, 70A2		
	19 00	30906-9720M	クランプ CLAMP, 6.5-47.5	01	NS50C NS60A NS70A2		21514- 21304- 23366-

FIG. 6-A MAGNETO

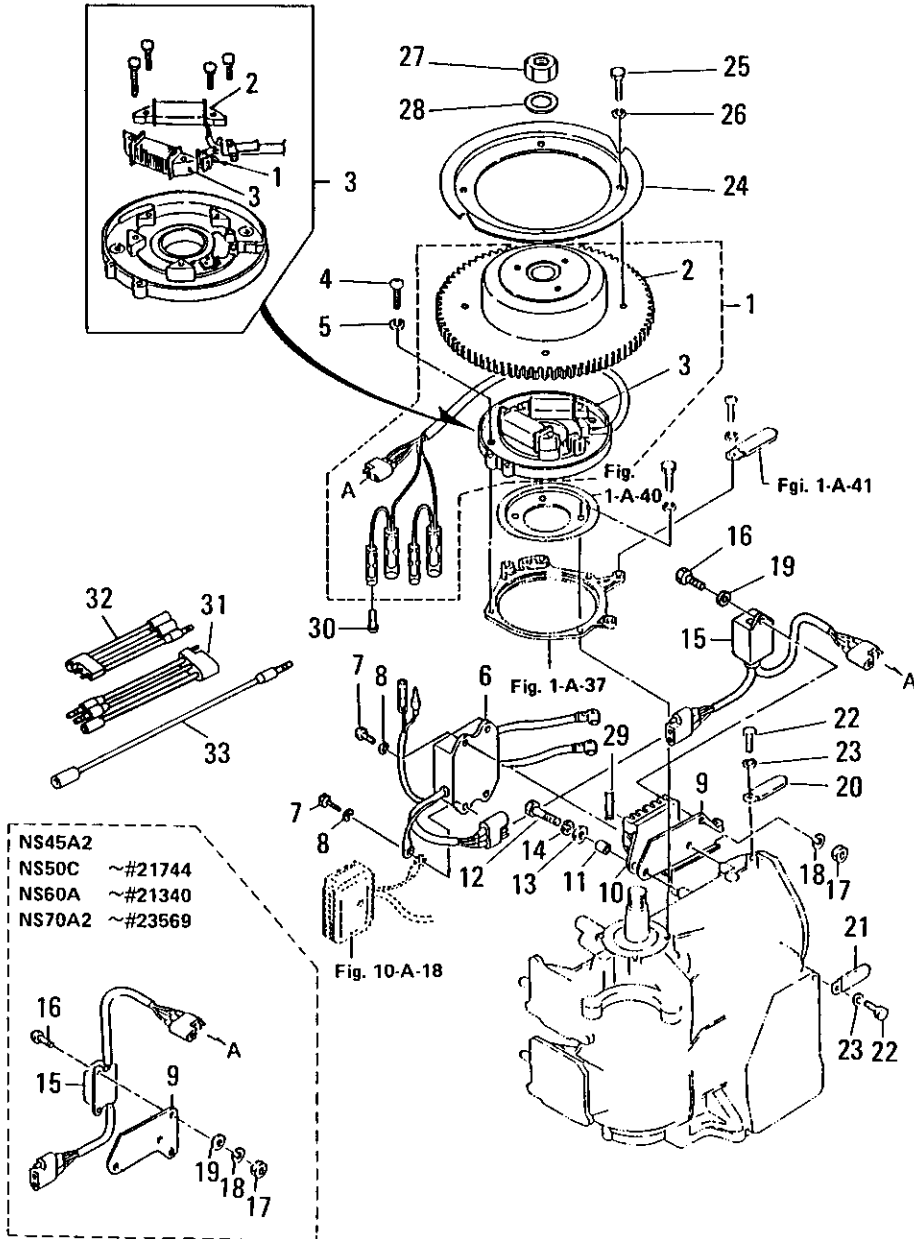


FIG. 6-A MAGNETO

区分 N C	見出番号 REF.NO.	部品番号 PART NO.	部品名称 PART NAME	個数 QTY	機種 /特記 MODEL/REMARKS	互換性 I C A	探廃号機 APP.MOTOR SERIAL NO.
C	1 00	35306-2902M	フライホイールマグネットアツシ FLYWHEEL MAGNETO ASS'Y	01	NS45A2 (リングキヤツキ) WITH RING GEAR NS50C NS60A NS70A2		-20201 -23518 -22468 -27032
N		3A306-2900M	フライホイールマグネットアツシ FLYWHEEL MAGNETO ASS'Y	01	NS45A2 NS50C NS60A NS70A2	Ⓐ	20202- 23519- 22469- 27033-
	2 00	35306-2911M	フライホイールカップ FLYWHEEL CUP	01	NS45A2, 50C, 60A, 70A2 (リングキヤツキ) WITH RING GEAR		
C	3 00	35306-2021M	コイルプレートアツシ COIL PLATE ASS'Y	01	NS45A2 NS50C NS60A NS70A2		-20201 -23518 -22468 -27032
N		3A306-2020M	コイルプレートアツシ COIL PLATE ASS'Y	01	NS45A2 NS50C NS60A NS70A2	Ⓐ	20202- 23519- 22469- 27033-
	01	34506-2220M	トリガコイル TRIGGER COIL	01	NS45A2, 50C, 60A, 70A2		
	02	34606-2210M	エキサイタコイル EXCITER COIL	01	NS45A2, 50C, 60A, 70A2		
	03	34606-2230M	オルタネータ ALTERNATOR	01	NS45A2, 50C, 60A, 70A2		
	4 00	92151-0508M	スクリュ SCREW	04	NS45A2, 50C, 60A, 70A2		
	5 00	94132-0500M	スプリングワツシヤ SPRING WASHER	04	NS45A2, 50C, 60A, 70A2		
	6 00	35306-2601M	C.D. イグニツシヨシユニツト C.D.IGNITION UNIT	01	NS45A2, 50C, 60A, 70A2		
C		35306-2602M	C.D. イグニツシヨシユニツト C.D.IGNITION UNIT	01	NS45A2 APPLICABLE FROM SEP. '88 NS50C NS60A NS70A2		-20201 21745-23518 21341-22468 23570-27032

FIG. 6-A MAGNETO

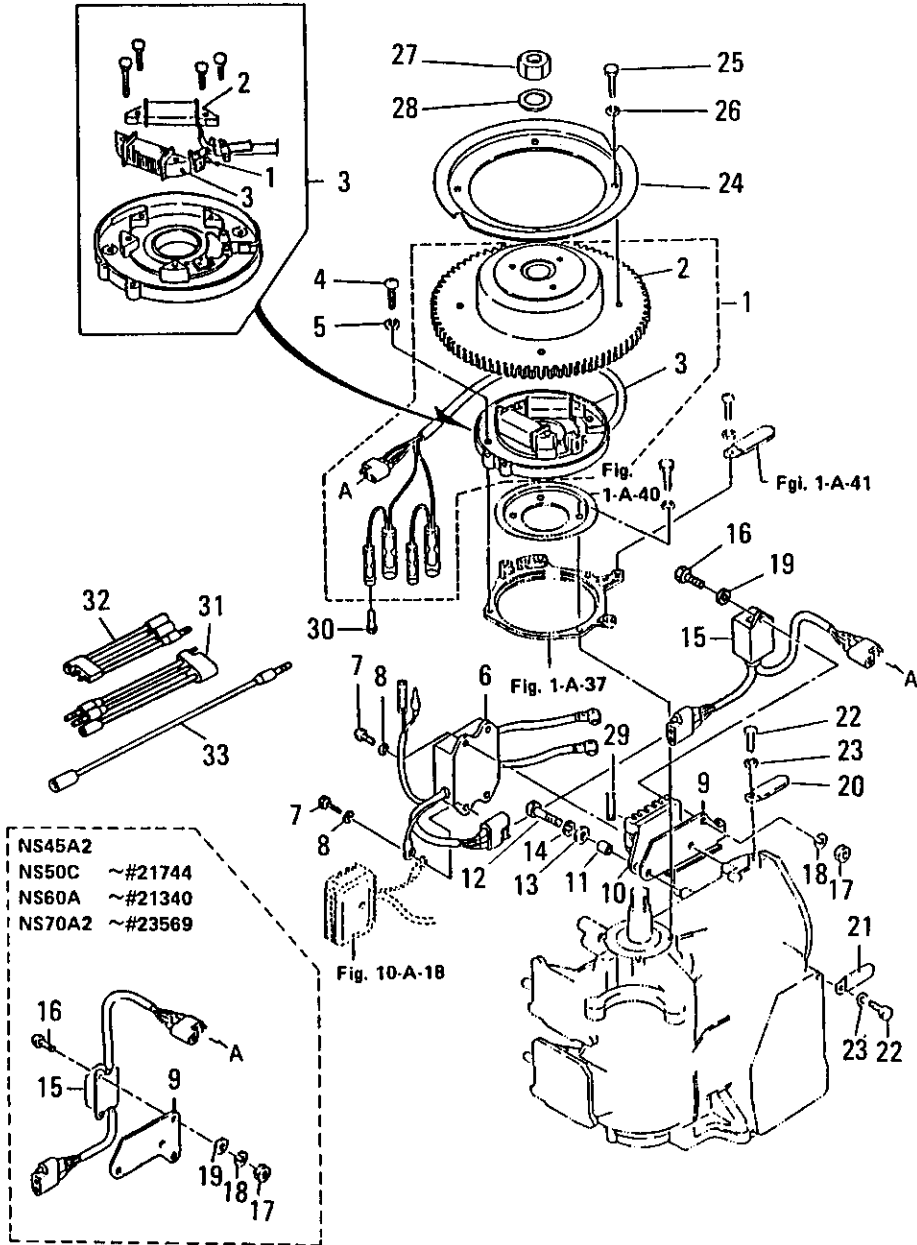
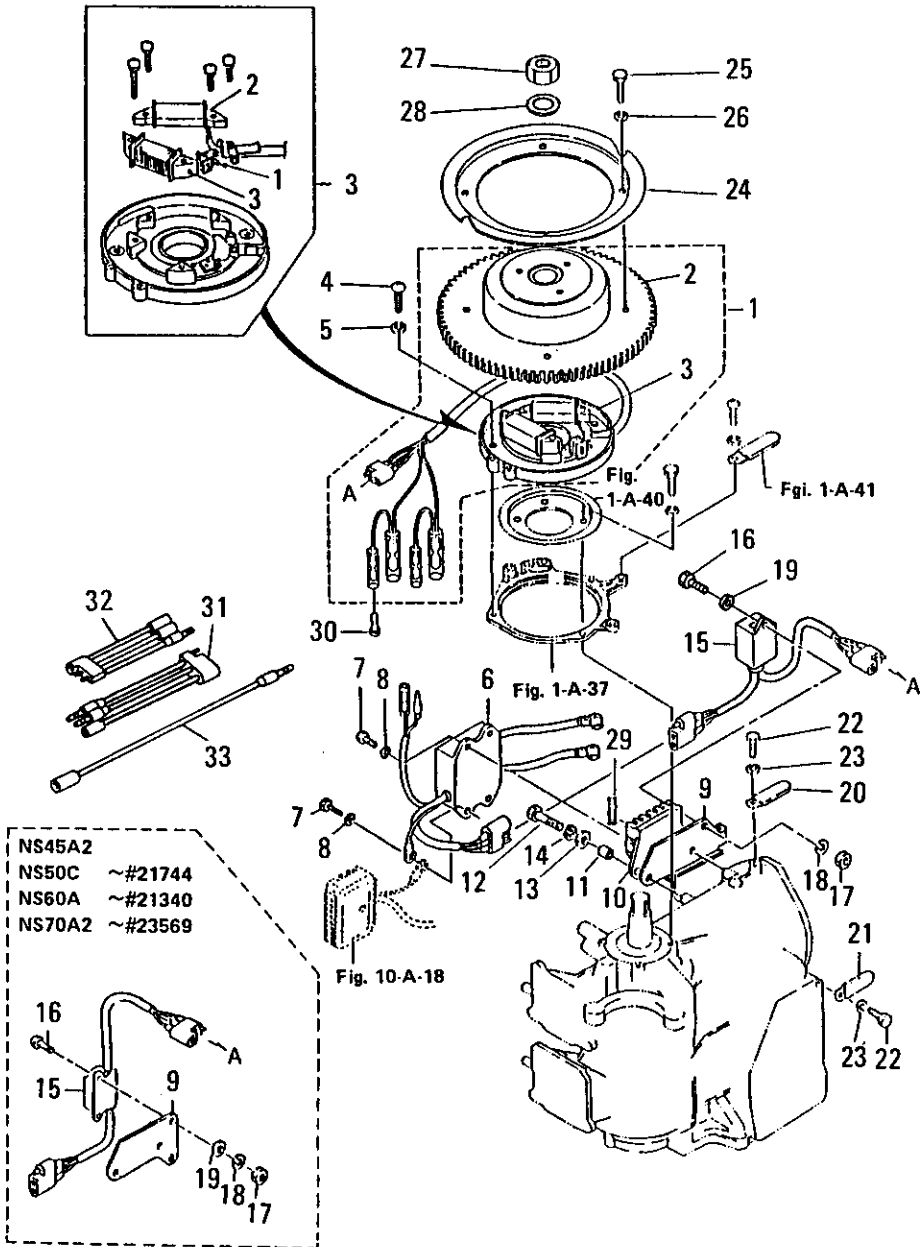


FIG. 6-A MAGNETO

区分 NC	見出番号 REF.NO.	部品番号 PART NO.	部品名称 PART NAME	個数 QTY	機種 MODEL/REMARKS	互換性 ICA	探廃号機 APP.MOTOR SERIAL NO.
N	6 00	3A306-2600M	C.D.イグニッションユニット C.D.IGNITION UNIT	01	NS45A2 NS50C NS60A NS70A2	Ⓐ	20202- 23519- 22469- 27033-
	7 00	91013-0630M	ボルト BOLT	03	NS45A2, 50C, 60A, 70A2		
	8 00	94013-0600M	ワッシヤ WASHER	03	NS45A2, 50C, 60A, 70A2		
	9 00	35306-2820M	プレート, ケーブルターミナルホルダ PLATE, CABLE TERMINAL HOLDER	01	NS45A2, 50C, 60A, 70A2		
		3A306-2820M	プレート, ケーブルターミナルホルダ PLATE, CABLE TERMINAL HOLDER	01	NS50C NS60A NS70A2	Ⓐ	21745- 21341- 23570-
	10 00	35306-2810M	ホルダ, ケーブルターミナル HOLDER, CABLE TERMINAL	01	NS45A2, 50C, 60A, 70A2		
	11 00	35306-2830M	カラー, ケーブルターミナルホルダ COLLAR, CABLE TERMINAL HOLDER	02	NS45A2, 50C, 60A, 70A2		
	12 00	91013-0620M	ボルト BOLT	02	NS45A2, 50C, 60A, 70A2		
	13 00	33266-3080M	ワッシヤ, ケーブルターミナルホルダ WASHER, CABLE TERMINAL HOLDER	02	NS45A2, 50C, 60A, 70A2 D6.5-D16-1.5 MM		
	14 00	94133-0600M	スプリングワッシヤ SPRING WASHER	02	NS45A2, 50C, 60A, 70A2		
	15 00	35306-2651M	エレクトロニクスセフテイガバナ ELECTRONIC SAFETY GOVERNOR (E.S.G.)	01	NS45A2, 50C, 60A, 70A2		
C		3A306-2650M	エレクトロニクスセフテイガバナ ELECTRONIC SAFETY GOVERNOR (E.S.G.)	01	NS45A2 NS50C NS60A NS70A2		-20201 21745-23518 21341-22468 23570-27032
N		3A306-2651M	ELECTRONIC SAFETY GOVERNOR (E.S.G.)	01	NS45AC NS50C NS60A	Ⓐ	20202- 23519- 22469-

FIG. 6-A MAGNETO



- NS45A2
- NS50C ~#21744
- NS60A ~#21340
- NS70A2 ~#23569

FIG. 6-A MAGNETO

区分 NC	見出番号 REF. NO.	部品番号 PART NO.	部品名称 PART NAME	個数 QTY	機種 MODEL/REMARKS	互換性 ICA	探廃号機 APP. MOTOR SERIAL NO.
	15 00	3A306-2651M	ELECTRONIC SAFETY GOVERNOR (E.S.G.)	01	NS70A2		27033-
	16 00	92153-0510M	スクリュ SCREW	02	NS45A2, 50C, 60A, 70A2		
		91013-0616M	スクリュ SCREW	01	NS50C NS60A NS70A2		21745- 21341- 23570-
	17 00	93013-0500M	ナツト NUT	02	NS45A2, 50C, 60A, 70A2		
		93013-0600M	ナツト NUT	01	NS50C NS60A NS70A2		21745- 21341- 23570-
	18 00	94133-0500M	スプリングワツシヤ SPRING WASHER	02	NS45A2, 50C, 60A, 70A2		
		94133-0600M	スプリングワツシヤ SPRING WASHER	01	NS50C NS60A NS70A2		21745- 21341- 23570-
	19 00	94013-0500M	ワツシヤ WASHER	02	NS45A2, 50C, 60A, 70A2		
		94013-0600M	ワツシヤ WASHER	01	NS50C NS60A NS70A2		21745- 21341- 23570-
	20 00	35306-9720M	クランプ CLAMP	01	NS45A2, 50C, 60A, 70A2		
	21 00	30906-9720M	クランプ CLAMP	01	NS45A2, 50C, 60A, 70A2		
	22 00	91013-0612M	ボルト BOLT	01	NS45A2, 50C, 60A, 70A2		
	23 00	94133-0600M	スプリングワツシヤ SPRING WASHER	01	NS45A2, 50C, 60A, 70A2		
	24 00	35305-9040M	スタータプーリ STARTER PULLEY	01	NS45A2, 50C, 60A, 70A2		
	25 00	91013-0616M	ボルト BOLT	04	NS45A2, 50C, 60A, 70A2		
	26 00	94133-0600M	スプリングワツシヤ SPRING WASHER	04	NS45A2, 50C, 60A, 70A2		

マグネト
FIG. 6-A MAGNETO

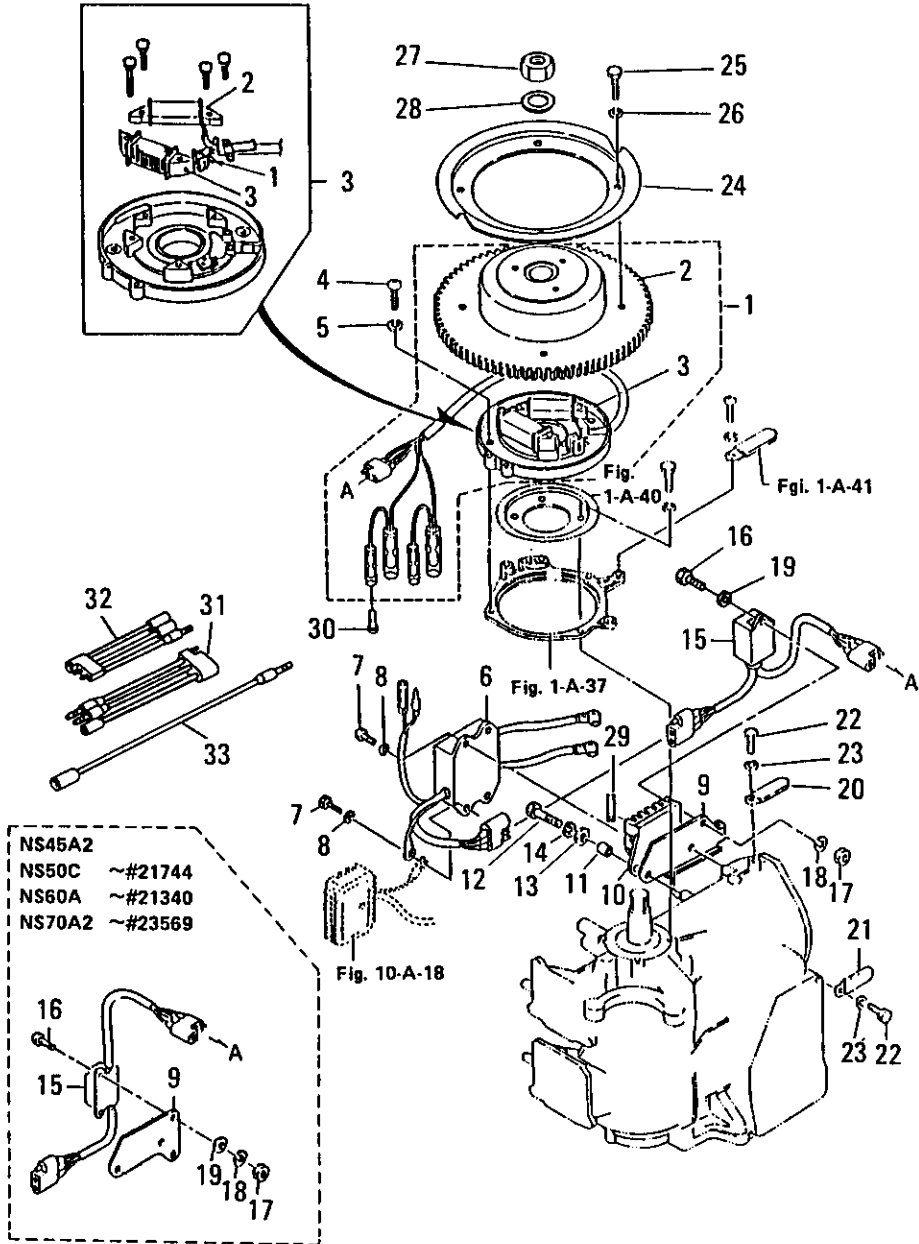


FIG. 6-A MAGNETO

区分 NC	見出番号 REF.NO.	部品番号 PART NO.	部品名称 PART NAME	個数 QTY	機種 特記 MODEL/REMARKS	互換性 ICA	探廃号機 APP.MOTOR SERIAL NO.
	27 00	35300-1320M	ナット, マグネト NUT, MAGNETO	01	NS45A2, 50C, 60A, 70A2		
	28 00	35300-1330M	ワッシャ, マグネト WASHER, MAGNETO	01	NS45A2, 50C, 60A, 70A2 D19-D34-3MM		
	29 00	35376-2130M	ヒューズ, スペア FUSE, SPARE	01	NS45A2, 50C, 60A, 70A2		
	30 00	3A376-0370M	ケーブルターミナルプラグB CABLE TERMINAL PLUG B	01	NS45A2, 50C, 60A, 70A2		
N	31 00	3A306-9870M	アダプタコードA ADAPTER CORD A	01	NS45A2 NS50C NS60C NS70A2		20202- 23519- 22469- 27033-
N	32 00	3A306-9880M	アダプタコードB ADAPTER CORD B	01	NS45A2 NS50C NS60C NS70A2		20202- 23519- 22469- 27033-
N	33 00	3A306-9890M	アダプタコード C ADAPTER CORD C	01	NS45A2 NS50C NS60C NS70A2		20202- 23519- 22469- 27033-

FIG. 7-A THROTTLE MECHANISM (1) "P" TYPE

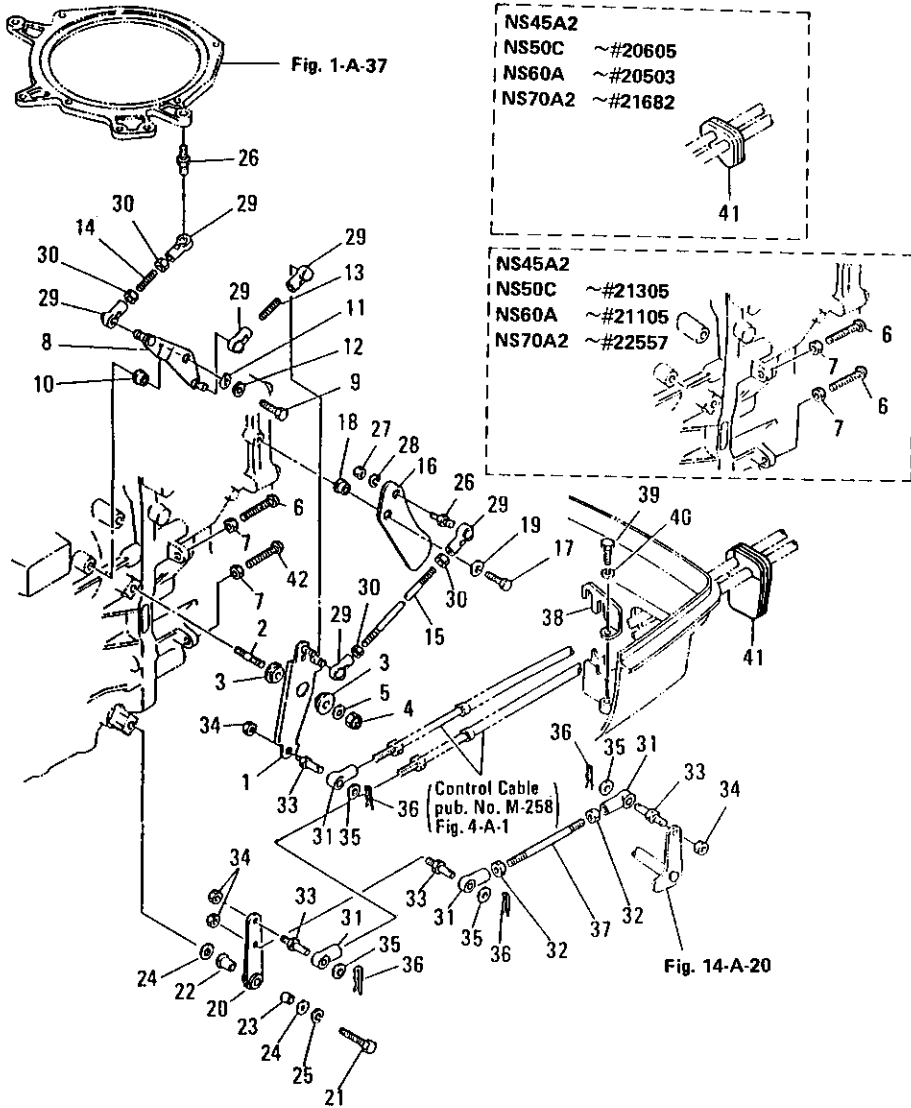


FIG. 7-A THROTTLE MECHANISM (1) "P" TYPE

区分 NC	見出番号 REF.NO.	部品番号 PART NO.	部品名称 PART NAME	個数 Q'TY	機種 種 特 記 MODEL/REMARKS	互換性 I CA	探廃号機 APP.MOTOR SERIAL NO.
	1 00	37163-7110M	アドバンサアームA ADVANCER ARM A	01	NS45A2, 50C, 60A, 70A2		
		3A163-7110M	アドバンサアームA ADVANCER ARM A	01	NS50C NS60A NS70A2		21306- 21106- 22558-
	2 00	91533-0820M	スタッドボルト STUD BOLT	01	NS45A2, 50C, 60A, 70A2		
	3 00	34563-7130M	ブッシング BUSHING	02	NS45A2, 50C, 60A, 70A2		
	4 00	93043-0800M	M8ナイロンナット M8 NYLON NUT	01	NS45A2, 50C, 60A, 70A2		
	5 00	94013-0800M	ワッシャ WASHER	01	NS45A2, 50C, 60A, 70A2		
	6 00	92153-0530M	ストッパ, アドバンサアーム STOPPER, ADVANCER ARM	02	NS45A2, 50C, 60A, 70A2		
		92153-0530M	ストッパ-アドバンサアーム STOPPER, ADVANCER ARM	01	NS50C NS60A NS70A2		21306- 21106- 22558-
	7 00	93013-0500M	ナット NUT	02	NS45A2, 50C, 60A, 70A2		
	8 00	35363-7120M	アドバンサアームB ADVANCER ARM B	01	NS45A2, 50C, 60A, 70A2		
	9 00	91013-0616M	ボルト BOLT	01	NS45A2, 50C, 60A, 70A2		
	10 00	34663-7210M	ブッシング BUSHING	01	NS45A2, 50C, 60A, 70A2		
	11 00	94143-1000M	D10ウエーブワッシャ D10 WAVE WASHER	01	NS45A2, 50C, 60A, 70A2		
	12 00	33266-3080M	ワッシャ WASHER	01	NS45A2, 50C, 60A, 70A2 D6.5-D16-1.5 MM		
	13 00	35363-7080M	アドバンサリンクロッド ADVANCER LINK ROD	01	NS45A2, 50C, 60A, 70A2 D5-28MM		
	14 00	35363-7080M	タイミングリンクロッド TIMING LINK ROD	01	NS45A2, 50C, 60A, 70A2 D5-28MM		

FIG. 7-A THROTTLE MECHANISM (1) "P" TYPE

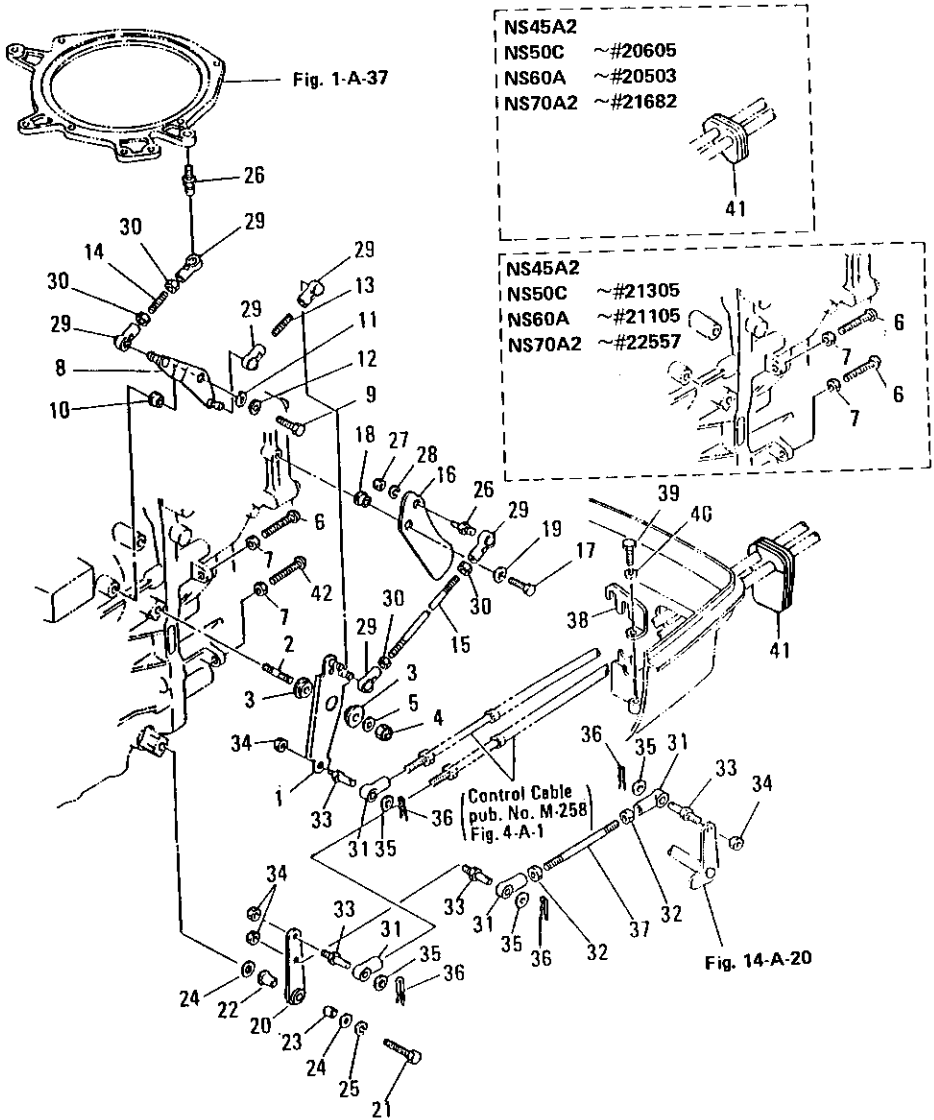


FIG. 7-A THROTTLE MECHANISM (1) "P" TYPE

区分 NC	見出番号 REF. NO.	部品番号 PART NO.	部品名称 PART NAME	個数 QTY	機種 特記 MODEL/REMARKS	互換性 I C A	探廃号機 APP. MOTOR SERIAL NO.
	15 00	35363-7161M	スロットルリンクロッド THROTTLE LINK ROD	01	NS45A2, 50C, 60A, 70A2		
	16 00	37163-7180M	スロットルカム THROTTLE CAM	01	NS45A2, 50C MARK "45"		
		36063-7181M	スロットルカム THROTTLE CAM	01	NS60A		-21105
		3A363-7180M	スロットルカム THROTTLE CAM	01	NS70A2 MARK "H"		
		3A363-7180M	スロットルカム THROTTLE CAM	01	NS60A	④	21106-
					NS70A2		
	17 00	91013-0616M	ボルト BOLT	01	NS45A2, 50C, 60A, 70A2		
	18 00	35363-7210M	ブッシュング, スロットルカム BUSHING, THROTTLE CAM	01	NS45A2, 50C, 60A, 70A2		
	19 00	33266-3080M	ワッシャ WASHER	01	NS45A2, 50C, 60A, 70A2 D6.5-D16-1.5 MM		
	20 00	35366-1220M	シフトアーム SHIFT ARM	01	NS45A2, 50C, 60A, 70A2		
	21 00	91013-0835M	ボルト, シフトアーム BOLT, SHIFT ARM	01	NS45A2, 50C, 60A, 70A2		
	22 00	34505-2120M	ブッシュング BUSHING	01	NS45A2, 50C, 60A, 70A2		
	23 00	34805-2320M	カラー COLLAR	01	NS45A2, 50C, 60A, 70A2 D8-D10-13MM		
	24 00	94013-0800M	ワッシャ WASHER	02	NS45A2, 50C, 60A, 70A2		
	25 00	94133-0800M	スプリングワッシャ SPRING WASHER	01	NS45A2, 50C, 60A, 70A2		
	26 00	34605-2280M	ボールジョイント BALL JOINT	02	NS45A2, 50C, 60A, 70A2		
	27 00	93013-0600M	ナット NUT	01	NS45A2, 50C, 60A, 70A2		
	28 00	94133-0600M	スプリングワッシャ SPRING WASHER	02	NS45A2, 50C, 60A, 70A2		

FIG. 7-A THROTTLE MECHANISM (1) "P" TYPE

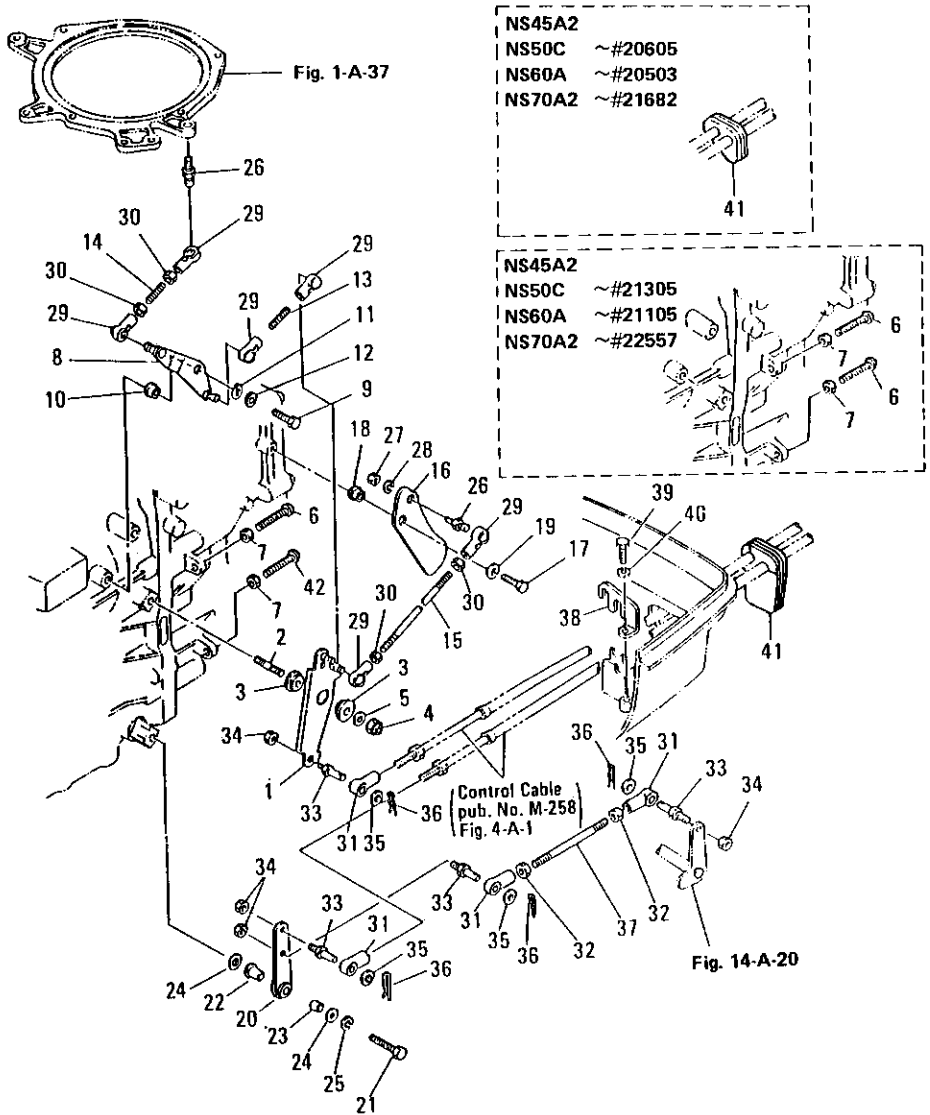


FIG. 7-A THROTTLE MECHANISM (1) "P" TYPE

区分 NC	見出番号 REF. NO.	部品番号 PART NO.	部品名称 PART NAME	個数 QTY	機種 特記 MODEL/REMARKS	互換性 I C A	採廃号機 APP. MOTOR SERIAL NO.
	29 00	34505-2290M	キャップ, ボールジョイント CAP, BALL JOINT	06	NS45A2, 50C, 60A, 70A2		
	30 00	93013-0500M	ナット NUT	04	NS45A2, 50C, 60A, 70A2		
	31 00	35383-7150M	ケーブルジョイント CABLE JOINT	04	NS45A2, 50C, 60A, 70A2		
	32 00	93013-0500M	ナット, ケーブルジョイント NUT, CABLE JOINT	02	NS45A2, 50C, 60A, 70A2		
	33 00	35383-7280M	ケーブルピン CABLE PIN	04	NS45A2, 50C, 60A, 70A2		
	34 00	93013-0600M	ナット NUT	04	NS45A2, 50C, 60A, 70A2		
	35 00	35383-7190M	ワッシャー, ケーブルピン WASHER, CABLE PIN	04	NS45A2, 50C, 60A, 70A2		
	36 00	95163-0800M	スナップピン, ケーブルピン SNAP PIN, CABLE PIN	04	NS45A2, 50C, 60A, 70A2		
	37 00	35305-2220M	ロッド, シフトアーム ROD, SHIFT ARM	01	NS45A2, 50C, 60A, 70A2 D4.5-84MM		
	38 00	35383-8200M	ケーブルクリップ CABLE CLIP	01	NS45A2, 50C, 60A, 70A2		
	39 00	91013-0616M	ボルト BOLT	01	NS45A2, 50C, 60A, 70A2		
	40 00	94133-0600M	スプリングワッシャー SPRING WASHER	01	NS45A2, 50C, 60A, 70A2		
	41 00	35383-7320M	グロメット, リモコンケーブル GROMMET, REMOTE CONTROL CABLE	01	NS45A2 NS50C NS60A NS70A2		-20605 -20605 -20503 -21682
		3A383-7320M	グロメット, リモコンケーブル GROMMET, REMOTE CONTROL CABLE	01	NS50C NS60A NS70A2	Ⓢ	20606- 20504- 21683-
	42 00	91253-0540M	スクリュ SCREW	01	NS50C NS60A NS70A2		21306- 21106- 22558-

FIG. 8-A THROTTLE MECHANISM (2) "F" TYPE

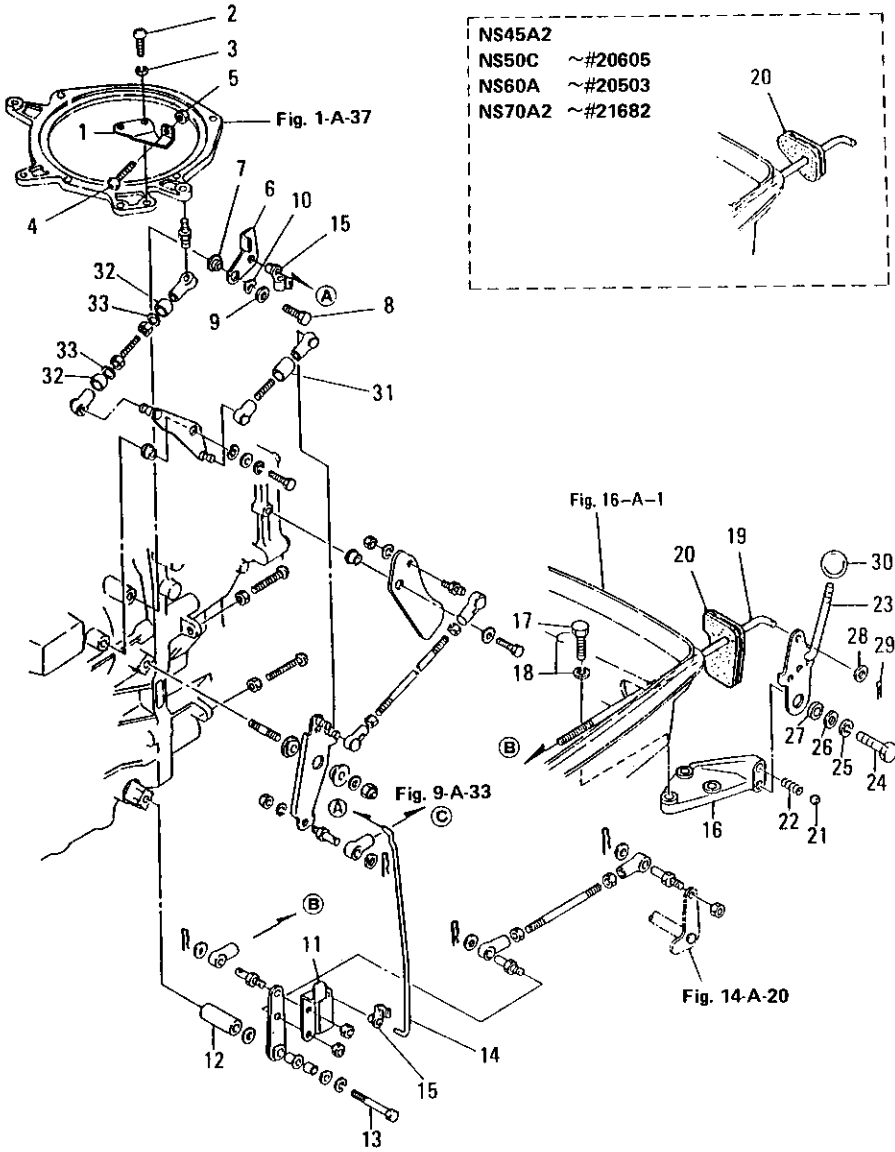


FIG. 8-A THROTTLE MECHANISM (2) "F" TYPE

区分 NC	見出番号 REF.NO.	部品番号 PART NO.	部品名称 PART NAME	個数 Q'TY	機種 /特記 MODEL/REMARKS	互換性 ICA	探廃号機 APP. MOTOR SERIAL NO.
	1 00	35363-7250M	プレート, スロットルアジャスト PLATE THROTTLE ADJUST	01	NS45A2, 50C, 60A, 70A2		
	2 00	92151-0510M	スクリュー SCREW	02	NS45A2, 50C, 60A, 70A2		
	3 00	94132-0500M	スプリングワッシャー SPRING WASHER	02	NS45A2, 50C, 60A, 70A2		
	4 00	92153-0530M	ストッパ, スロットル STOPPER, THROTTLE	01	NS45A2, 50C, 60A, 70A2		
	5 00	93013-0500M	ナット NUT	01	NS45A2, 50C, 60A, 70A2		
	6 00	35305-2110M	アームA, スロットルストッパ ARM A, THROTTLE STOP	01	NS45A2, 50C, 60A, 70A2		
	7 00	34663-7210M	ブッシング BUSHING	01	NS45A2, 50C, 60A, 70A2 D6.2-D16-5MM		
	8 00	91013-0616M	ボルト BOLT	01	NS45A2, 50C, 60A, 70A2		
	9 00	33266-3080M	ワッシャー WASHER	01	NS45A2, 50C, 60A, 70A2 D6.5-D16-1.5 MM		
	10 00	94143-1000M	D10ウエーブワッシャー D10 WAVE WASHER	01	NS45A2, 50C, 60A, 70A2		
	11 00	35305-2130M	アームB, スロットルストッパ ARM B, THROTTLE STOP	01	NS45A2, 50C, 60A, 70A2		
	12 00	35366-1230M	カラー, シフトアーム COLLAR, SHIFT ARM	01	NS45A2, 50C, 60A, 70A2 D8.3-D20-27M M		
	13 00	91613-0860M	ボルト, シフトアーム BOLT, SHIFT ARM	01	NS45A2, 50C, 60A, 70A2		
	14 00	35305-2210M	ロッド, スロットルストッパ ROD, THROTTLE STOP	01	NS45A2, 50C, 60A, 70A2		
	15 00	34505-2240M	D5ロッドスナップ D5 ROD SNAP	02	NS45A2, 50C, 60A, 70A2		
	16 00	35366-1151M	ホルダ, シフトレバーストッパ HOLDER, SHIFT LEVER STOPPER	01	NS45A2, 50C, 60A, 70A2		
	17 00	91013-0620M	ボルト BOLT	03	NS45A2, 50C, 60A, 70A2		

FIG. 8-A THROTTLE MECHANISM (2) "F" TYPE

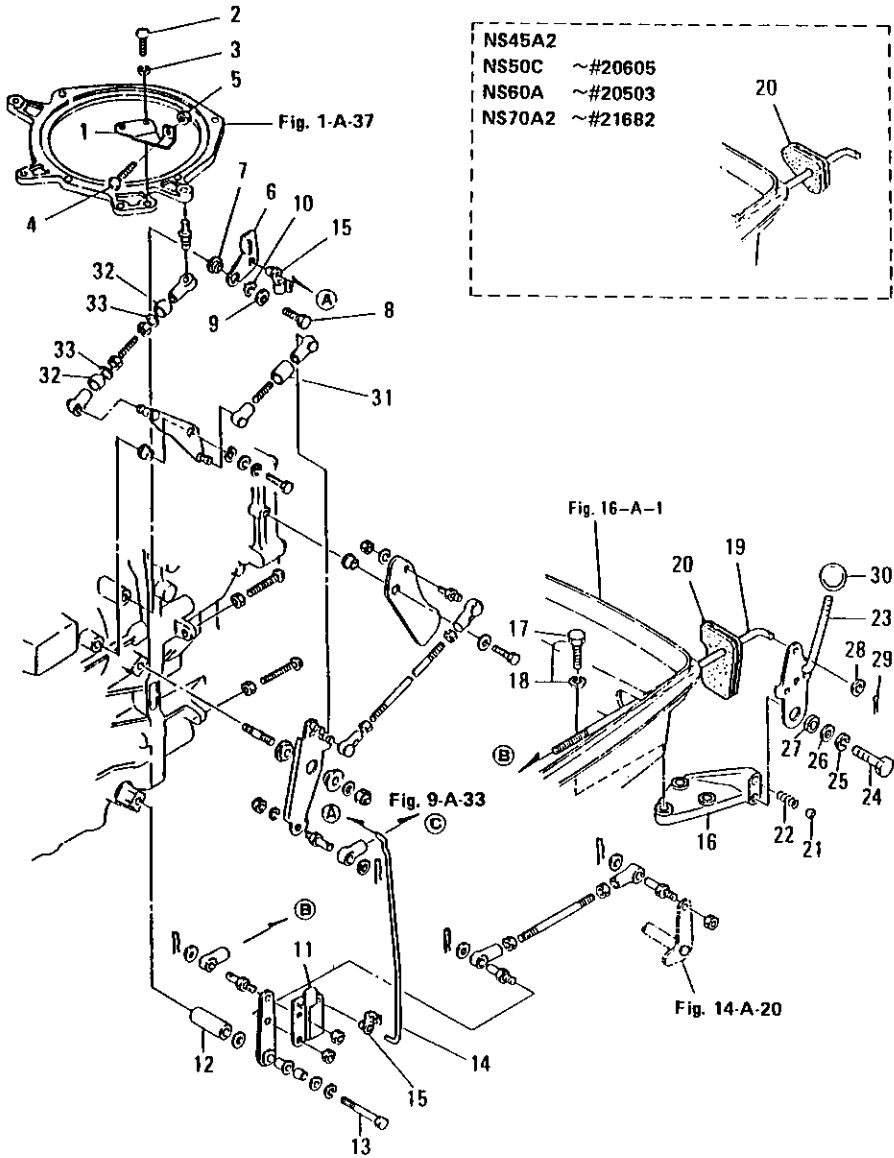


FIG. 8-A THROTTLE MECHANISM (2) "F" TYPE

区分 NC	見出番号 REF.NO.	部品番号 PART NO.	部品名称 PART NAME	個数 QTY	機種 MODEL/REMARKS	互換性 I CA	探廃号機 APP. MOTOR SERIAL NO.
	18 00	94133-0600M	スプリングワッシャ SPRING WASHER	03	NS45A2, 50C, 60A, 70A2		
	19 00	35366-1340M	ロッド, シフトレバーストツバ ROD, SHIFT LEVER STOPPER	01	NS45A2, 50C, 60A, 70A2		
	20 00	35366-2260M	グロメット, シフトロッド GROMMET, SHIFT ROD	01	NS45A2 NS50C NS60A NS70A2		-20605 -20605 -20503 -21682
		3A366-2260M	グロメット, シフト ロッド GROMMET, SHIFT ROD	01	NS50C NS60A NS70A2	Ⓔ	20606- 20504- 21683-
	21 00	96502-1605M	ストツバ, シフトレバー STOPPER, SHIFT LEVER	01	NS45A2, 50C, 60A, 70A2		
	22 00	33266-1120M	スプリング, シフトレバーストツバ SPRING, SHIFT LEVER STOPPER	01	NS45A2, 50C, 60A, 70A2		
	23 00	35366-1211M	ストツバプレート, シフトレバー STOPPER PLATE, SHIFT LEVER	01	NS45A2, 50C, 60A, 70A2		
	24 00	91013-0825M	ボルト BOLT	01	NS45A2, 50C, 60A, 70A2		
	25 00	94133-0800M	スプリングワッシャ SPRING WASHER	01	NS45A2, 50C, 60A, 70A2		
	26 00	94013-0800M	ワッシャ WASHER	01	NS45A2, 50C, 60A, 70A2		
	27 00	35366-1240M	カラー, ストツバプレート COLLAR, STOPPER PLATE	01	NS45A2, 50C, 60A, 70A2		
	28 00	94013-0500M	ワッシャ WASHER	01	NS45A2, 50C, 60A, 70A2		
	29 00	95153-0212M	スプリットピン SPLIT PIN	01	NS45A2, 50C, 60A, 70A2		
	30 00	35366-1110M	ヘッド, シフトレバー HEAD, SHIFT LEVER	01	NS45A2, 50C, 60A, 70A2		
	31 00	37163-7050M	カラー, ボールジョイント COLLAR, BALL JOINT	01	NS45A2, 50C, 60A, 70A2 D10-D12-31MM		
	32 00	35363-7050M	カラー, ボールジョイント COLLAR, BALL JOINT	02	NS45A2, 50C, 60A, 70A2 D10-D12-15MM		

FIG. 8-A THROTTLE MECHANISM (2) "F" TYPE

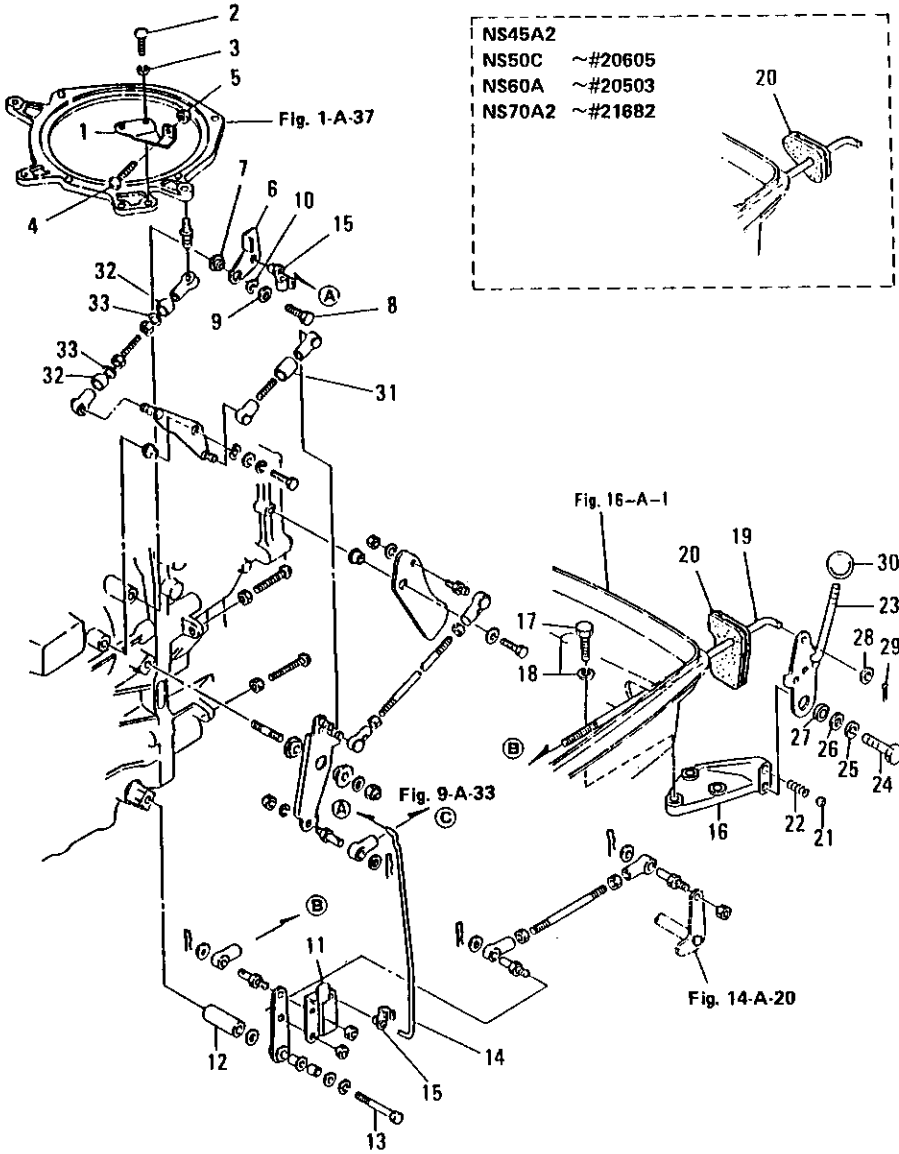

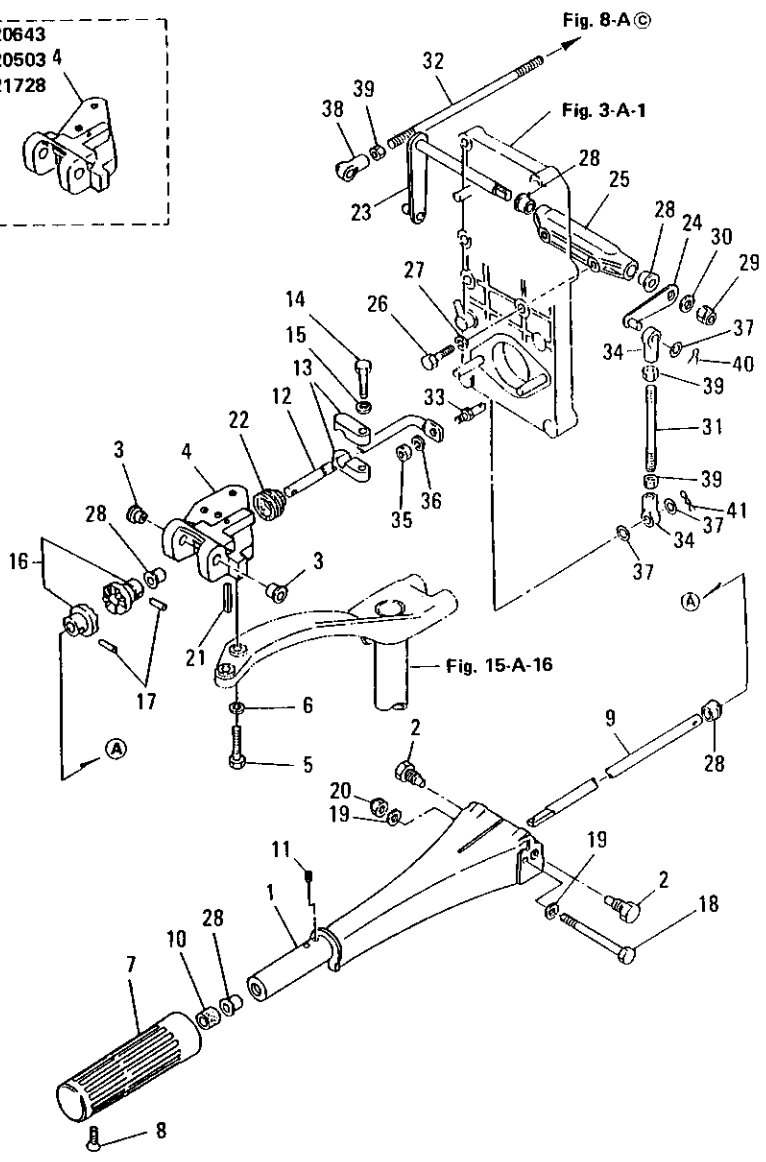


FIG. 8-A THROTTLE MECHANISM (2) "F" TYPE

区分 NC	見出番号 REF.NO.	部品番号 PART NO.	部品名称 PART NAME	個数 QTY	機種 /特記 MODEL/REMARKS	互換性 ICA	探魔号機 APP.MOTOR SERIAL NO.
	33 00	35363-7070M	ワッシャ、ボールジョイントカラー WASHER,BALL JOINT COLLAR	02	NS45A2,50C, 60A,70A2 D5.5-D12-0.8 MM		

バーハンドル (Fタイプ)
 FIG. 9-A BAR HANDLE ("F" TYPE)

NS50C ~#20643
 NS60A ~#20503 4
 NS70A2 ~#21728

バーハンドル(Fタイプ)

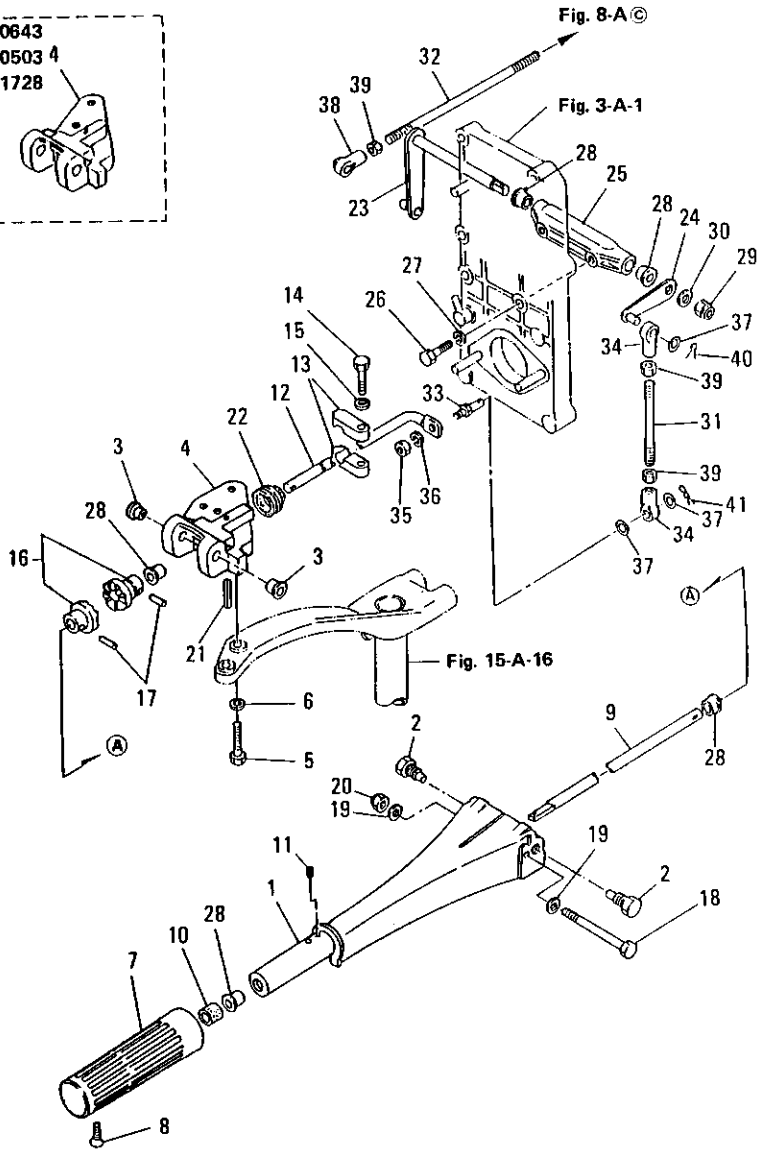
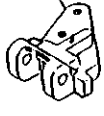
FIG. 9-A BAR HANDLE ("F" TYPE)

区分 NC	見出番号 REF.NO.	部品番号 PART NO.	部品名称 PART NAME	個数 QTY	機種 /特記 MODEL/REMARKS	互換性 I C A	探廃号機 APP. MOTOR SERIAL NO.
	1 00	35363-0111M	ハンドルA HANDLE A	01	NS45A2, 50C, 60A, 70A2		
	2 00	35363-2011M	ボルトA, ハンドル BOLT A, HANDLE	02	NS45A2, 50C, 60A, 70A2		
	3 00	35363-2070M	カラー, ハンドルボルト COLLAR, HANDLE BOLT	02	NS45A2, 50C, 60A, 70A2		
	4 00	35363-0511M	ハンドルB HANDLE B	01	NS45A2 NS50C NS60A NS70A2		-20643 -20643 -20503 -21728
		3A363-0510M	ハンドルB HANDLE B	01	NS50C NS60A NS70A	ⓑ	20644- 20504- 21729-
	5 00	35361-1130M	ボルト, ハンドルB BOLT, HANDLE B	02	NS45A2, 50C, 60A, 70A2		
	6 00	94133-0800M	スプリングワッシャー SPRING WASHER	02	NS45A2, 50C, 60A, 70A2		
	7 00	35063-0120M	グリップ GRIP	01	NS45A2, 50C, 60A, 70A2		
	8 00	92083-0520M	スクルス SCREW	01	NS45A2, 50C, 60A, 70A2		
	9 00	35363-0411M	スロットルシャフトA THROTTLE SHAFT A	01	NS45A2, 50C, 60A, 70A2		
	10 00	34563-0480M	ラバー, スロットルシャフトA RUBBER, THROTTLE SHAFT A	01	NS45A2, 50C, 60A, 70A2		
	11 00	35363-0290M	スクルス, ハンドルグリップストップ SCREW, HANDLE GRIP STOP	02	NS45A2, 50C, 60A, 70A2		
	12 00	35363-0611M	スロットルシャフトB THROTTLE SHAFT B	01	NS45A2, 50C, 60A, 70A2		
	13 00	35063-0630M	サポータ, スロットルシャフトB SUPPORTER, THROTTLE SHAFT B	02	NS45A2, 50C, 60A, 70A2		
	14 00	91013-0630M	ボルト BOLT	01	NS45A2, 50C, 60A, 70A2		
	15 00	94013-0600M	ワッシャー WASHER	01	NS45A2, 50C, 60A, 70A2		
	16 00	34563-0640M	ユニバーサルピニオン UNIVERSAL PINION	02	NS45A2, 50C, 60A, 70A2		

バーハンドル (Fタイプ)

FIG. 9-A BAR HANDLE ("F" TYPE)

NS50C ~#20643
NS60A ~#20503 4
NS70A2 ~#21728




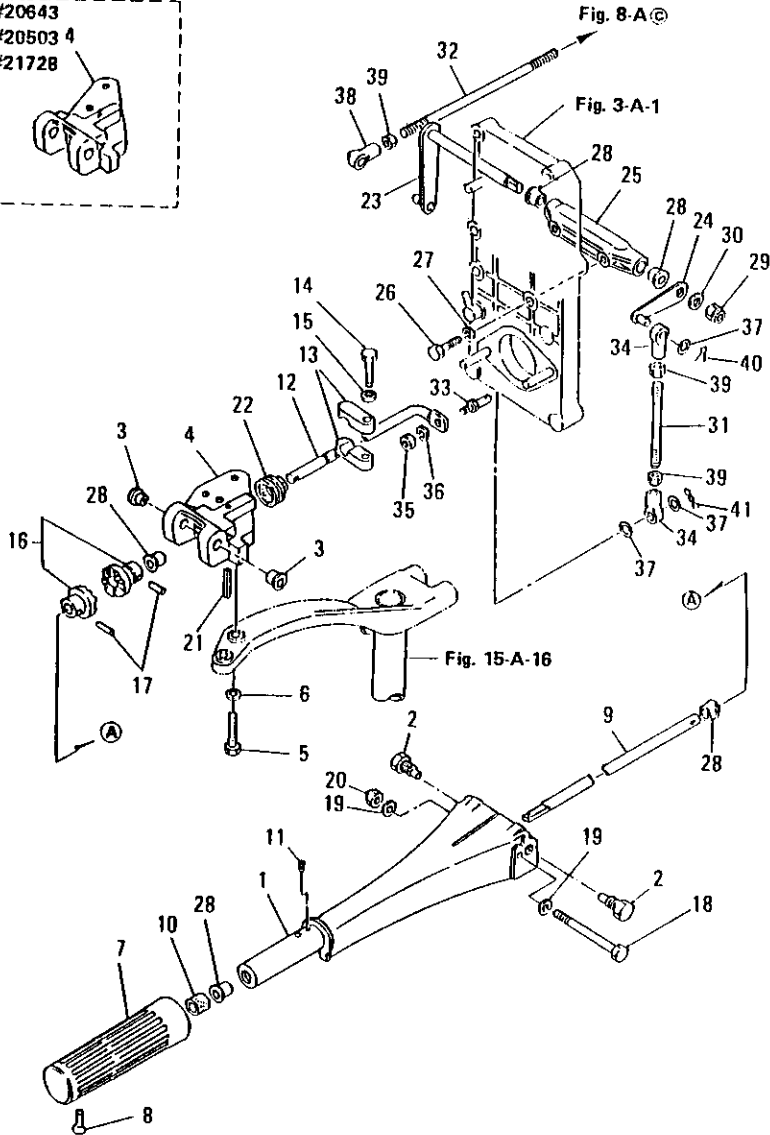
バーハンドル(Fタイプ)

FIG. 9-A BAR HANDLE ("F" TYPE)

区分 NC	見出番号 REF.NO.	部品番号 PART NO.	部品名称 PART NAME	個数 QTY	機種 /特記 MODEL/REMARKS	互換性 I CA	探廃号機 APP.MOTOR SERIAL NO.
	17 00	95143-0316M	スプリングピン SPRING PIN	02	NS45A2,50C, 60A,70A2 D3-16MM		
	18 00	35363-2030M	ボルト,ハンドルフリクション BOLT,HANDLE FRICTION	01	NS45A2,50C, 60A,70A2		
	19 00	94013-0600M	ワッシャ WASHER	02	NS45A2,50C, 60A,70A2		
	20 00	93043-0600M	M6ナイロンナット M6 NYLON NUT	01	NS45A2,50C, 60A,70A2		
	21 00	95143-0320M	スプリングピン SPRING PIN	01	NS45A2,50C, 60A,70A2 D3-20MM		
	22 00	35363-0670M	グロメット,スロットルシャフトB GROMMET,THROTTLE SHAFT B	01	NS45A2,50C, 60A,70A2		
	23 00	35363-0710M	スロットルシャフトC THROTTLE SHAFT C	01	NS45A2,50C, 60A,70A2		
	24 00	35363-0721M	レバー,スロットルシャフトC LEVER,THROTTLE SHAFT C	01	NS45A2,50C, 60A,70A2		
	25 00	35363-0730M	ブラケット,スロットルシャフトA BRACKET,THROTTLE SHAFT A	01	NS45A2,50C, 60A,70A2		
	26 00	91013-0625M	ボルト BOLT	02	NS45A2,50C, 60A,70A2		
	27 00	94133-0600M	スプリングワッシャ SPRING WASHER	02	NS45A2,50C, 60A,70A2		
	28 00	35063-0460M	ブッシング,スロットルシャフト BUSHING,THROTTLE SHAFT	05	NS45A2,50C, 60A,70A2		
	29 00	93046-0800M	M8ナイロンナット M8 NYLON NUT	01	NS45A2,50C, 60A,70A2		
	30 00	94013-0800M	ワッシャ WASHER	01	NS45A2,50C, 60A,70A2		
	31 00	35363-7170M	ロッドA,ハンドルリンク ROD A,HANDLE LINK	01	NS45A2,50C, 60A,70A2 D5-66MM		
	32 00	35363-7190M	ロッドB,ハンドルリンク ROD B,HANDLE LINK	01	NS45A2,50C, 60A,70A2 D5-91MM		
	33 00	35383-7280M	ピン,ロッドジョイント PIN,ROD JOINT	01	NS45A2,50C, 60A,70A2		

バーハンドル (Fタイプ)
 FIG. 9-A BAR HANDLE ("F" TYPE)

NS50C	~#20843
NS60A	~#20503 4
NS70A2	~#21728

バーハンドル (Fタイプ)

FIG. 9-A BAR HANDLE ("F" TYPE)

区分 NC	見出番号 REF.NO.	部品番号 PART NO.	部品名称 PART NAME	個数 Q'TY	機種 /特記 MODEL/REMARKS	互換性 I C A	探廃号機 APP. MOTOR SERIAL NO.
	34 00	34605-2340M	D5ロッドジョイント D5 ROD JOINT	02	NS45A2, 50C, 60A, 70A2		
	35 00	93013-0600M	ナット NUT	01	NS45A2, 50C, 60A, 70A2		
	36 00	94133-0600M	スプリングワッシャー SPRING WASHER	01	NS45A2, 50C, 60A, 70A2		
	37 00	35383-7190M	ワッシャー, ロッドジョイント WASHER, ROD JOINT	03	NS45A2, 50C, 60A, 70A2		
	38 00	34505-2290M	キャップ, ボールジョイント CAP, BALL JOINT	01	NS45A2, 50C, 60A, 70A2		
	39 00	93016-0500M	ナット NUT	03	NS45A2, 50C, 60A, 70A2		
	40 00	95153-0210M	スプリットピン SPLIT PIN	01	NS45A2, 50C, 60A, 70A2		
	41 00	95163-0800M	スナップピン SNAP PIN	01	NS45A2, 50C, 60A, 70A2		

エレクトリックスタータ(P, Fタイプキヨウツウ)

FIG. 10-A ELECTRIC STARTER (COMMON USE FOR P & F TYPES)

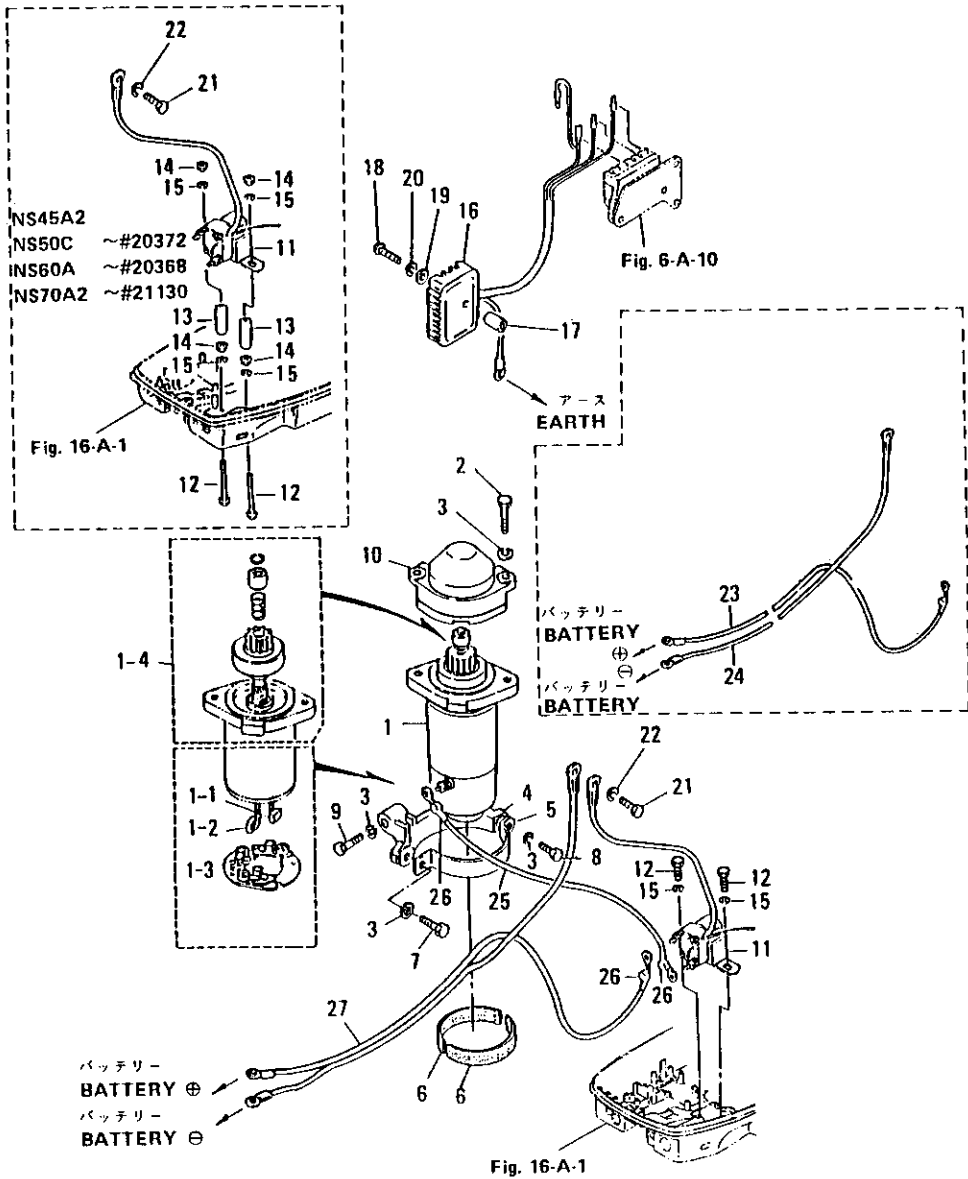
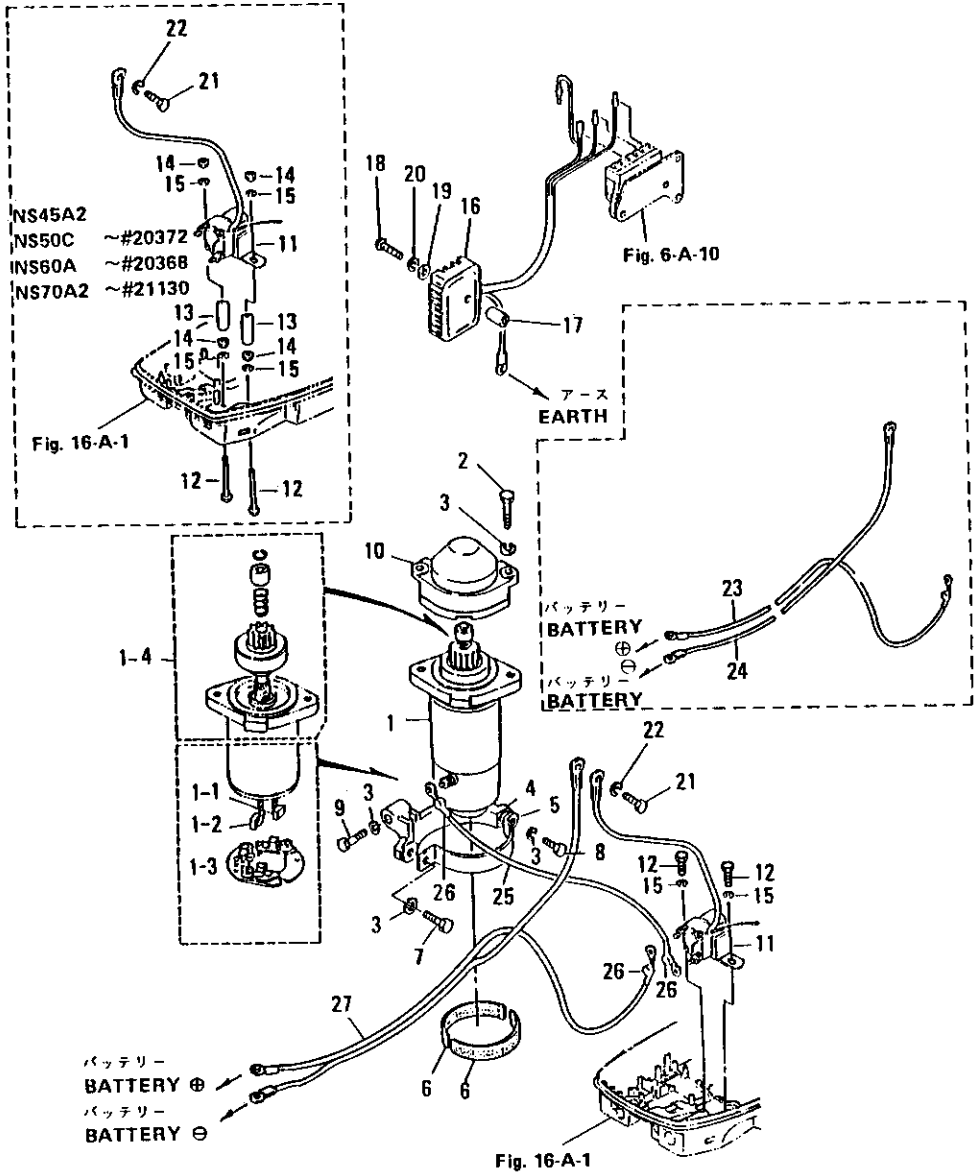


FIG. 10-A ELECTRIC STARTER (COMMON USE FOR P & F TYPES)

区分 NC	見出番号 REF. NO.	部品番号 PART NO.	部品名称 PART NAME	個数 QTY	機種 /特記 MODEL/REMARKS	互換性 ICA	探廃号機 APP. MOTOR SERIAL NO.
	1 00	35376-0101M	スタータモータアツシ STARTER MOTOR ASS'Y	01	NS45A2, 50C, 60A, 70A2		
	01	35376-0121M	ブラシ+ BRUSH(+)	02	NS45A2, 50C, 60A, 70A2		
	02	35376-0131M	ブラシ- BRUSH(-)	01	NS45A2, 50C, 60A, 70A2		
	03	35376-0170M	スプリング, ブラシ SPRING, BRUSH	03	NS45A2, 50C, 60A, 70A2		
	04	35376-0150M	ピニオンアツシ PINION ASS'Y	01	NS45A2, 50C, 60A, 70A2		
	2 00	91013-0845M	ボルト BOLT	02	NS45A2, 50C, 60A, 70A2		
	3 00	94133-0800M	スプリングワッシャ SPRING WASHER	05	NS45A2, 50C, 60A, 70A2		
	4 00	35376-0061M	ブラケット, スタータモータ BRACKET, STARTER MOTOR	01	NS45A2, 50C, 60A, 70A2		
	5 00	35376-0092M	バンド, スタータモータ BAND, STARTER MOTOR	01	NS45A2, 50C, 60A, 70A2		
	6 00	35376-0071M	ラバー, スタータモータ RUBBER, STARTER MOTOR	02	NS45A2, 50C, 60A, 70A2		
	7 00	91013-0820M	ボルトC BOLT C	01	NS45A2, 50C, 60A, 70A2		
	8 00	91013-0840M	ボルトA BOLT A	01	NS45A2, 50C, 60A, 70A2		
	9 00	91013-0845M	ボルトB BOLT B	01	NS45A2, 50C, 60A, 70A2		
	10 00	35376-0162M	ピニオンカバー PINION COVER	01	NS45A2, 50C, 60A, 70A2		
	11 00	35376-0401M	スタータソレノイド STARTER SOLENOID	01	NS45A2, 50C, 60A, 70A2		
	12 00	91013-0665M	ボルト BOLT	02	NS45A2 NS50C NS60A NS70A2		-20372 -20372 -20368 -21130
		91013-0616M	ボルト BOLT	02	NS50C NS60A NS70A2	ⓑ	20373- 20369- 21131-

エレクトリックスタータ(P, Fタイプキヨウツウ)

FIG. 10-A ELECTRIC STARTER (COMMON USE FOR P & F TYPES)



エレクトリックスタータ(P, Fタイプキヨウツウ)

FIG. 10-A ELECTRIC STARTER (COMMON USE FOR P & F TYPES)

区分 NC	見出番号 REF.NO.	部品番号 PART NO.	部品名称 PART NAME	個数 QTY	機種 /特記 MODEL/REMARKS	互換性 ICA	探廃号機 APP. MOTOR SERIAL NO.
	13 00	35376-0460M	スペーサ, スタータソレノイド SPACER, STARTER SOLENOID	02	NS45A2, 50C, 60A, 70A2		
	14 00	93013-0600M	ナット NUT	04	NS45A2, 50C, 60A, 70A2		
	15 00	94133-0600M	スプリングワッシャ SPRING WASHER	04	NS45A2 NS50C NS60A NS70A2		-20372 -20372 -20368 -21130
		94133-0600M	スプリングワッシャ SPRING WASHER	02	NS50C NS60A NS70A2		20373- 20369- 21131-
	16 00	35376-0601M	レクチファイアコンプリート RECTIFIER COMPLETE	01	NS45A2, 50C, 60A, 70A2		
	17 00	35376-0610M	カラー, レクチファイアコンプリート COLLAR, RECTIFIER COMPLETE	01	NS45A2, 50C, 60A, 70A2		
	18 00	92153-0650M	スクリュ SCREW	01	NS45A2, 50C, 60A, 70A2		
	19 00	94013-0600M	ワッシャ WASHER	01	NS45A2, 50C, 60A, 70A2		
	20 00	94233-0600M	スプリングワッシャ SPRING WASHER	01	NS45A2, 50C, 60A, 70A2		
	21 00	91013-0612M	ボルト BOLT	01	NS45A2, 50C, 60A, 70A2		
	22 00	94133-0600M	スプリングワッシャ SPRING WASHER	01	NS45A2, 50C, 60A, 70A2		
	23 00	39076-1200M	バッテリーコード(+) BATTERY CORD(+)	01	NS45A2, 50C, 60A, 70A2		
	24 00	39076-1300M	バッテリーコード(-) BATTERY CORD(-)	01	NS45A2, 50C, 60A, 70A2		
	25 00	33476-1410M	スタータコード CORD, ELECTRIC STARTER	01	NS45A2, 50C, 60A, 70A2		
	26 00	33476-1450M	キャップ, バッテリーコード CAP, BATTERY CORD	03	NS45A2, 50C, 60A, 70A2		
	27 00	3A376-1200M	バッテリーコード BATTERY CORD	01	NS45A2 NS50C NS60A NS70A2	Ⓐ	20176- 22525- 21911- 25278-

エレクトリックスターター(Pタイプセシヨウ)

FIG. 11-A ELECTRIC STARTER (EXCLUSIVE USE FOR P TYPE)

エレクトリックサーキット (配線図) は
次頁に記載しておりますので参照下さい。

**Refer to the Electric
Circuit (Wiring Diagram)
on the following page.**

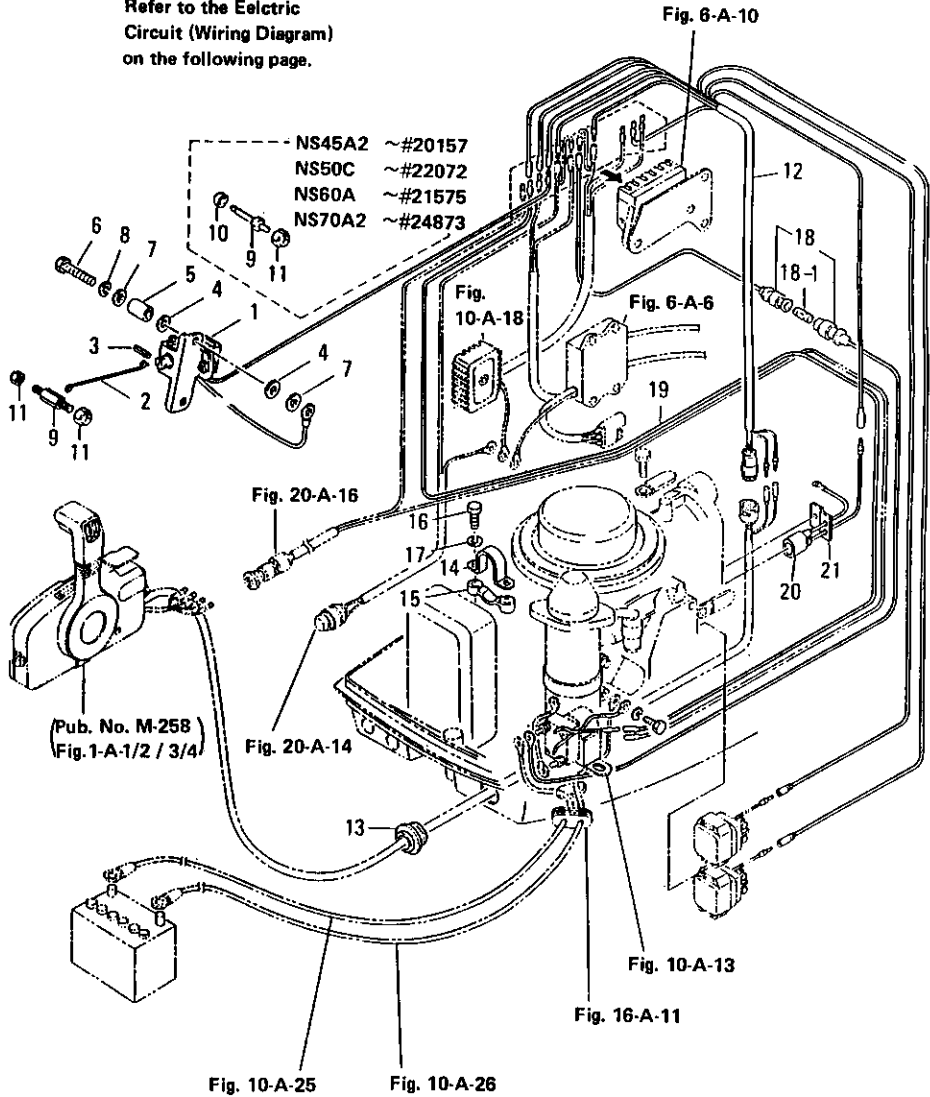


FIG. 11-A ELECTRIC STARTER (EXCLUSIVE USE FOR P TYPE)

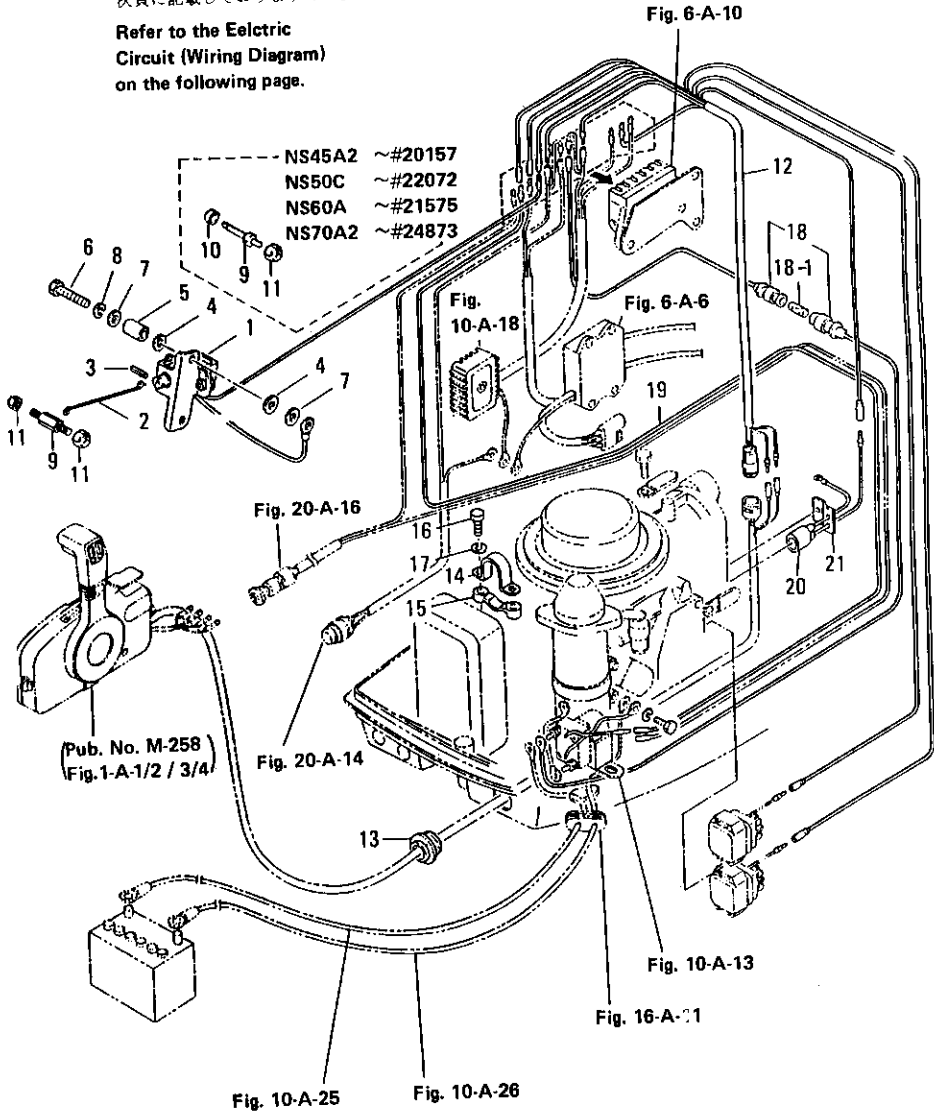
区分 NC	見出番号 REF.NO.	部品番号 PART NO.	部品名称 PART NAME	個数 QTY	機種 MODEL/REMARKS	互換性 I C A	探廃号機 APP. MOTOR SERIAL NO.
	1 00	35376-0502M	チョークソレノイド CHOKE SOLENOID	01	NS45A2, 50C, 60A, 70A2		
	2 00	35376-0571M	フック, チョークソレノイド HOOK, CHOKE SOLENOID	01	NS45A2, 50C, 60A, 70A2		
	3 00	95143-0312M	スプリングピン SPRING PIN	01	NS45A2, 50C, 60A, 70A2		
	4 00	12235-0830M	マウントラバー, チョークソレノイド MOUNT RUBBER, CHOKE SOLENOID	04	NS45A2, 50C, 60A, 70A2		
	5 00	35376-0790M	カラー, チョークソレノイド COLLAR, CHOKE SOLENOID	02	NS45A2, 50C, 60A, 70A2		
	6 00	91013-0625M	ボルト BOLT	02	NS45A2, 50C, 60A, 70A2		
	7 00	34667-1150M	ワッシャ, チョークソレノイド WASHER, CHOKE SOLENOID	04	NS45A2, 50C, 60A, 70A2		
	8 00	94133-0600M	スプリングワッシャ SPRING WASHER	02	NS45A2, 50C, 60A, 70A2		
	9 00	35376-0720M	ロッド, チョークシャフト ROD, CHOKE SHAFT	01	NS45A2, 50C, 60A, 70A2		
		3A376-0720M	ロッド, チョークシャフト ROD, CHOKE SHAFT	01	NS45A2 NS50C NS60A NS70A2		20158- 22073- 21576- 24876-
	10 00	35303-2710M	ストッパ, チョークソレノイドフック STOPPER, CHOKE SOLENOID HOOK	01	NS45A2, 50C, 60A, 70A2		
	11 00	93046-0400M	M4ナイロンナット M4 NYLON NUT	01	NS45A2, 50C, 60A, 70A2		
		93046-0400M	M4ナイロンナット M4 NYLON NUT	02	NS45A2 NS50C NS60A NS70A2		20158- 22073- 21576- 24874-
	12 00	3A376-1100M	コードアツシA CORD ASS'Y A	01	NS45A2, 50C, 60A, 70A2		
	13 00	3A376-1160M	コードグロメット CORD GROMMET	01	NS45A2, 50C, 60A, 70A2		
	14 00	35376-1170M	クランプ, コードアツシ CLAMP, CORD ASS'Y	01	NS45A2, 50C, 60A, 70A2		

エレクトリックスタータ(Pタイプセンヨウ)

FIG. 11-A ELECTRIC STARTER (EXCLUSIVE USE FOR P TYPE)

エレクトリックサーキット(配線図)は
次頁に記載しておりますので参照下さい。

Refer to the Electric
Circuit (Wiring Diagram)
on the following page.

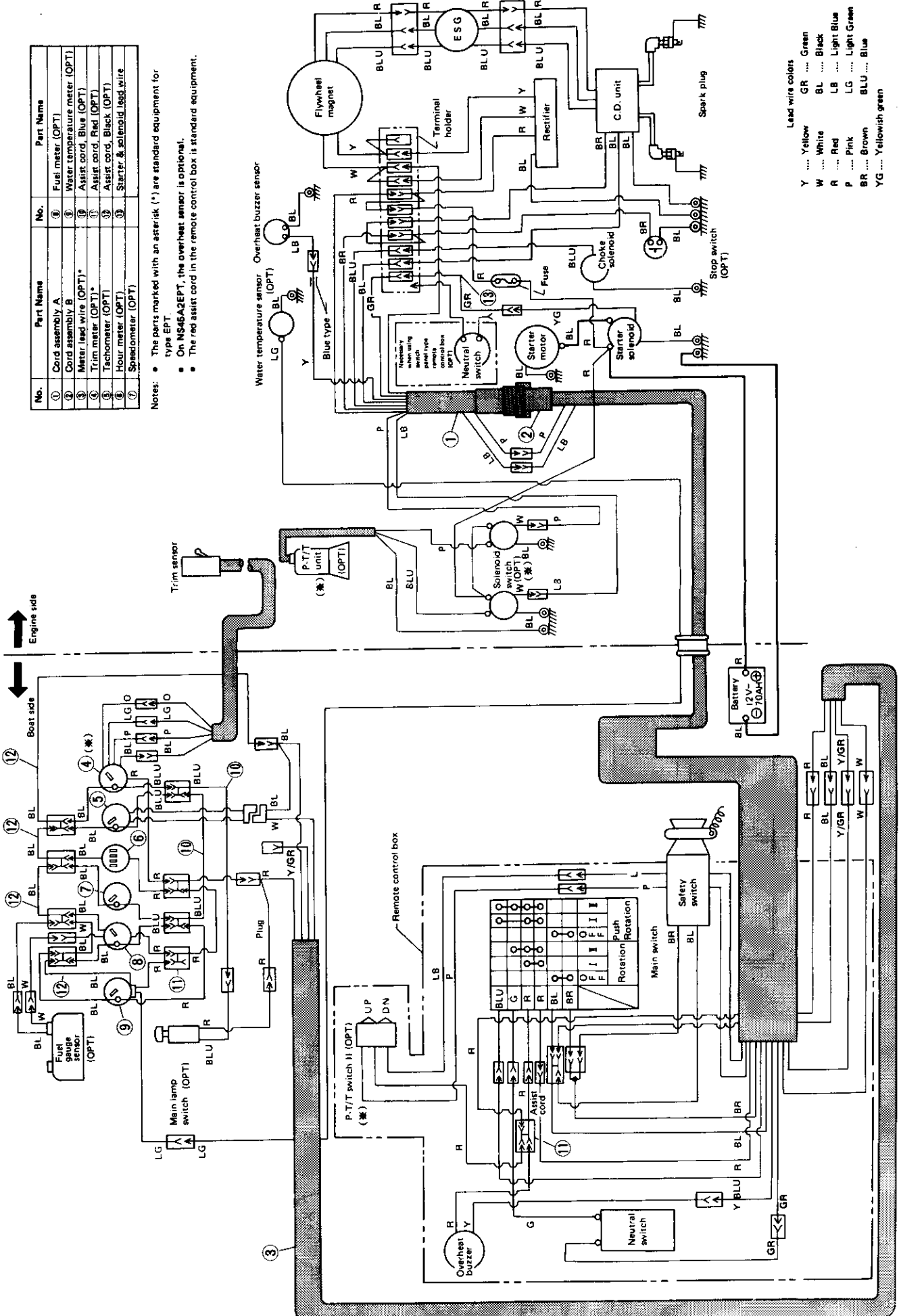


エレクトリックスタータ(Pタイプセンヨウ)

FIG. 11-A ELECTRIC STARTER (EXCLUSIVE USE FOR P TYPE)

区分 NC	見出番号 REF.NO.	部品番号 PART NO.	部品名称 PART NAME	個数 Q'TY	機種 特記 MODEL/REMARKS	互換性 I C A	探廃号機 APP.MOTOR SERIAL NO.
	15 00	35376-1180M	ホルダ, コードアツシ HOLDER, CORD ASS'Y	01	NS45A2, 50C, 60A, 70A2		
	16 00	91013-0625M	ボルト BOLT	02	NS45A2, 50C, 60A, 70A2		
	17 00	94133-0600M	スプリングワツシヤ SPRING WASHER	02	NS45A2, 50C, 60A, 70A2		
	18 00	35376-0621M	ヒューズワイヤアツシ FUSE WIRE ASS'Y	01	NS45A2, 50C, 60A, 70A2		
	01	35376-2130M	ヒューズ(20A) FUSE 20A	01	NS45A2, 50C, 60A, 70A2		
	19 00	35372-5380M	リードワイヤ, スタータソレノイド LEAD WIRE, STARTER SOLENOID	01	NS45A2, 50C, 60A, 70A2		
	20 00	35376-1720M	センサ, オーバヒートブザ SENSOR, OVER-HEAT BUZZER	01	NS45A2, 50C, 60A, 70A2 NS45A2オプション NS45A2 OPTIONAL		
	21 00	35376-1740M	セットプレート, オーバヒートブザセンサ SET PLATE, OVER-HEAT BUZZER SENSOR	01	NS45A2, 50C, 60A, 70A2 NS45A2オプション NS45A2 OPTIONAL		

Electric Circuit (EP Type)



No.	Part Name	No.	Part Name
①	Cord assembly A	⑧	Fuel meter (OPT)
②	Cord assembly B	⑨	Water temperature meter (OPT)
③	Meter lead wire (OPT)*	⑩	Assist cord, Blue (OPT)
④	Trim meter (OPT)*	⑪	Assist cord, Red (OPT)
⑤	Tachometer (OPT)	⑫	Assist cord, Black (OPT)
⑥	Hour meter (OPT)	⑬	Starter & solenoid lead wire
⑦	Speedometer (OPT)		

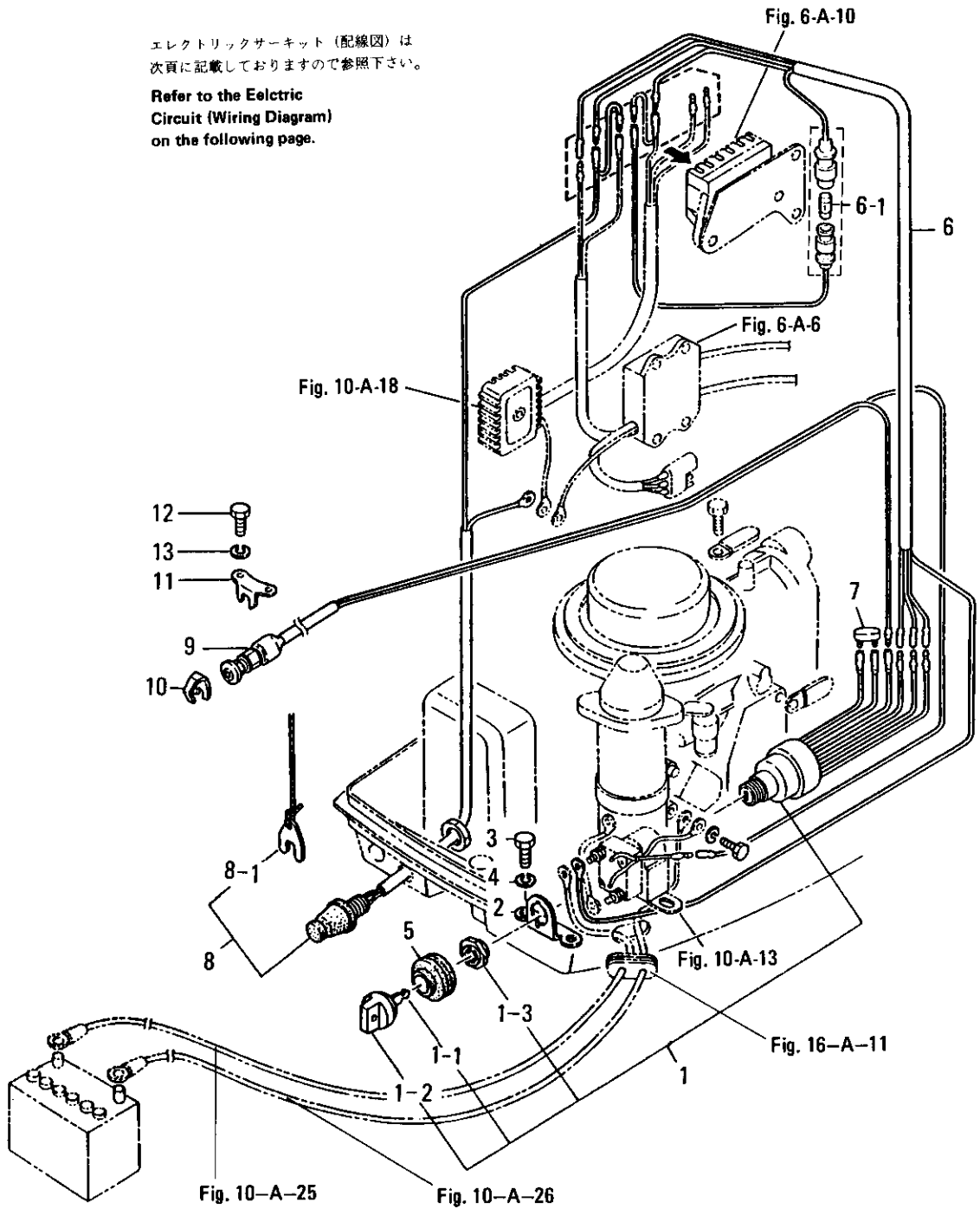
- Notes:
- The parts marked with an asterisk (*) are standard equipment for type EPT.
 - On NS45A2EPT, the overheat sensor is optional.
 - The red assist cord in the remote control box is standard equipment.

- Lead wire colors
- Y ... Yellow
 - W ... White
 - R ... Red
 - P ... Pink
 - BR ... Brown
 - GR ... Green
 - BL ... Black
 - LB ... Light Blue
 - LG ... Light Green
 - BLU ... Blue
 - YG ... Yellowish green

FIG. 11-B ELECTRIC STARTER (EXCLUSIVE USE FOR F TYPE)

エレクトリックサーキット(配線図)は
次頁に記載しておりますので参照下さい。

Refer to the Electric
Circuit (Wiring Diagram)
on the following page.



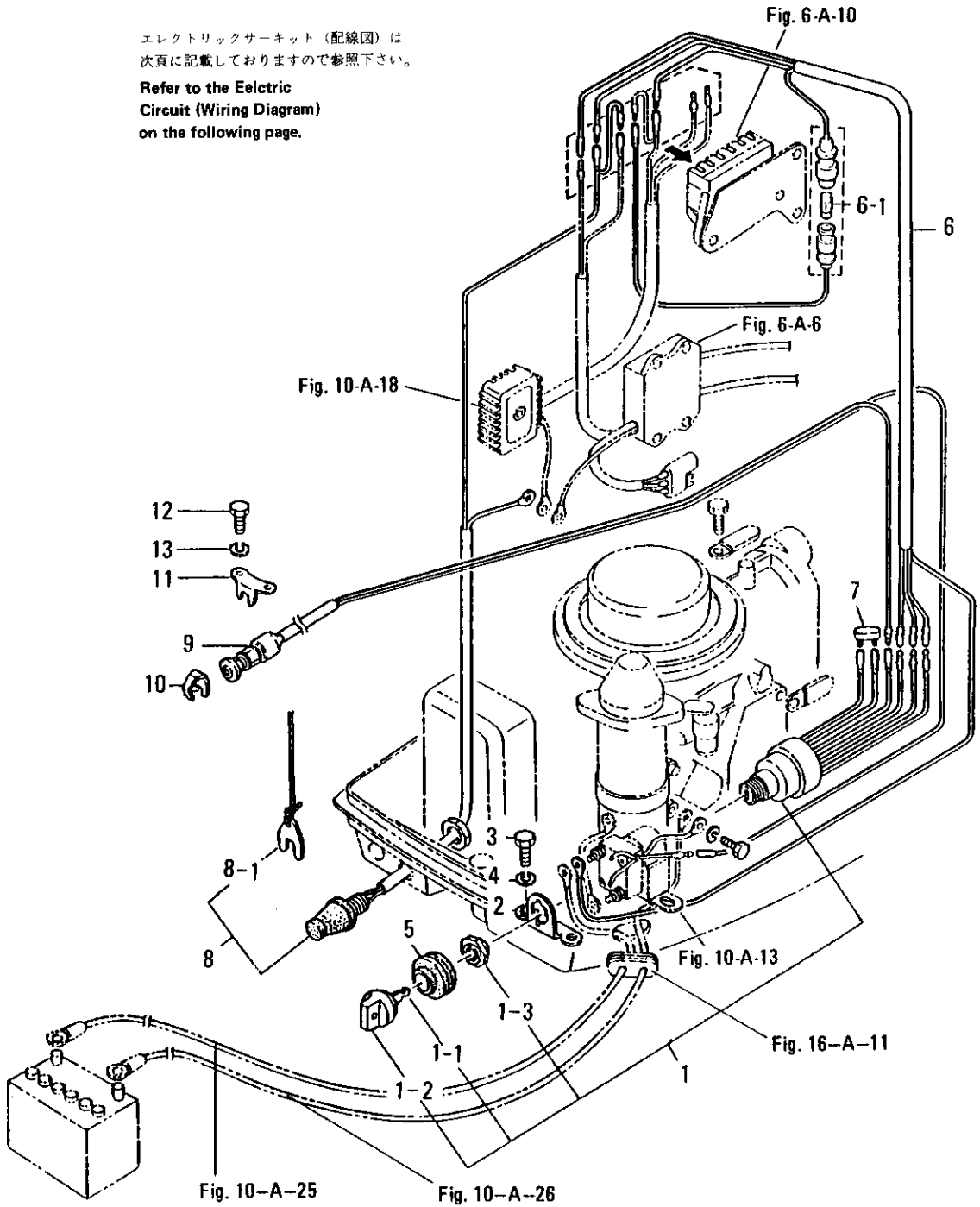
G. 11-B ELECTRIC STARTER (EXCLUSIVE USE FOR F TYPE)

見出番号 REF.NO.	部品番号 PART NO.	部品名称 PART NAME	個数 Q'TY	機種 /特記 MODEL/REMARKS	互換性 I C A	探庫号機 APP. MOTOR SERIAL NO.
1 00	38576-0260M	メインスイッチアツシ MAIN SWITCH ASS'Y	01	NS45A2, 50C, 60A, 70A2		
01	38576-0211M	キー, メインスイッチ KEY, MAIN SWITCH	1S	NS45A2, 50C, 60A, 70A2 コクイン NO.301 EARMARK NO.301		
	38576-0212M	キー, メインスイッチ KEY, MAIN SWITCH	1S	NS45A2, 50C, 60A, 70A2 コクイン NO.302 EARMARK NO.302		
	38576-0213M	キー, メインスイッチ KEY, MAIN SWITCH	1S	NS45A2, 50C, 60A, 70A2 コクイン NO.302 EARMARK NO.302		
02	38576-2050M	メインスイッチキーカバー MAIN SWITCH KEY COVER	01	NS45A2, 50C, 60A, 70A2		
03	35376-2060M	ナット, メインスイッチ NUT, MAIN SWITCH	01	NS45A2, 50C, 60A, 70A2		
2 00	35376-0270M	ブラケット, メインスイッチ BRACKET, MAIN SWITCH	01	NS45A2, 50C, 60A, 70A2		
3 00	91013-0616M	ボルト BOLT	02	NS45A2, 50C, 60A, 70A2		
4 00	94133-0600M	スプリングワッシャー SPRING WASHER	02	NS45A2, 50C, 60A, 70A2		
5 00	35376-0230M	グロメット, メインスイッチキー GROMMET, MAIN SWITCH KEY	01	NS45A2, 50C, 60A, 70A2		
6 00	35376-1190M	コードアツシC CORD ASS'Y C	01	NS45A2, 50C, 60A, 70A2		
01	35376-2130M	ヒューズ(20A) FUSE (20A)	01	NS45A2, 50C, 60A, 70A2		
7 00	35376-0370M	プラグ, ケーブルターミナル PLUG, CABLE TERMINAL	01	NS45A2, 50C, 60A, 70A2		
8 00	35306-8201M	セフテイススイッチアツシ SAFETY SWITCH ASS'Y	01	NS45A2, 50C, 60A, 70A2		
01	34606-8210M	ロック, セフテイススイッチ(ロープツキ) LOCK, SAFETY SWITCH (W/ROPE)	01	NS45A2, 50C, 60A, 70A2		

FIG. 11-B ELECTRIC STARTER (EXCLUSIVE USE FOR F TYPE)

エレクトリックサーキット (配線図) は
次頁に記載しておりますので参照下さい。

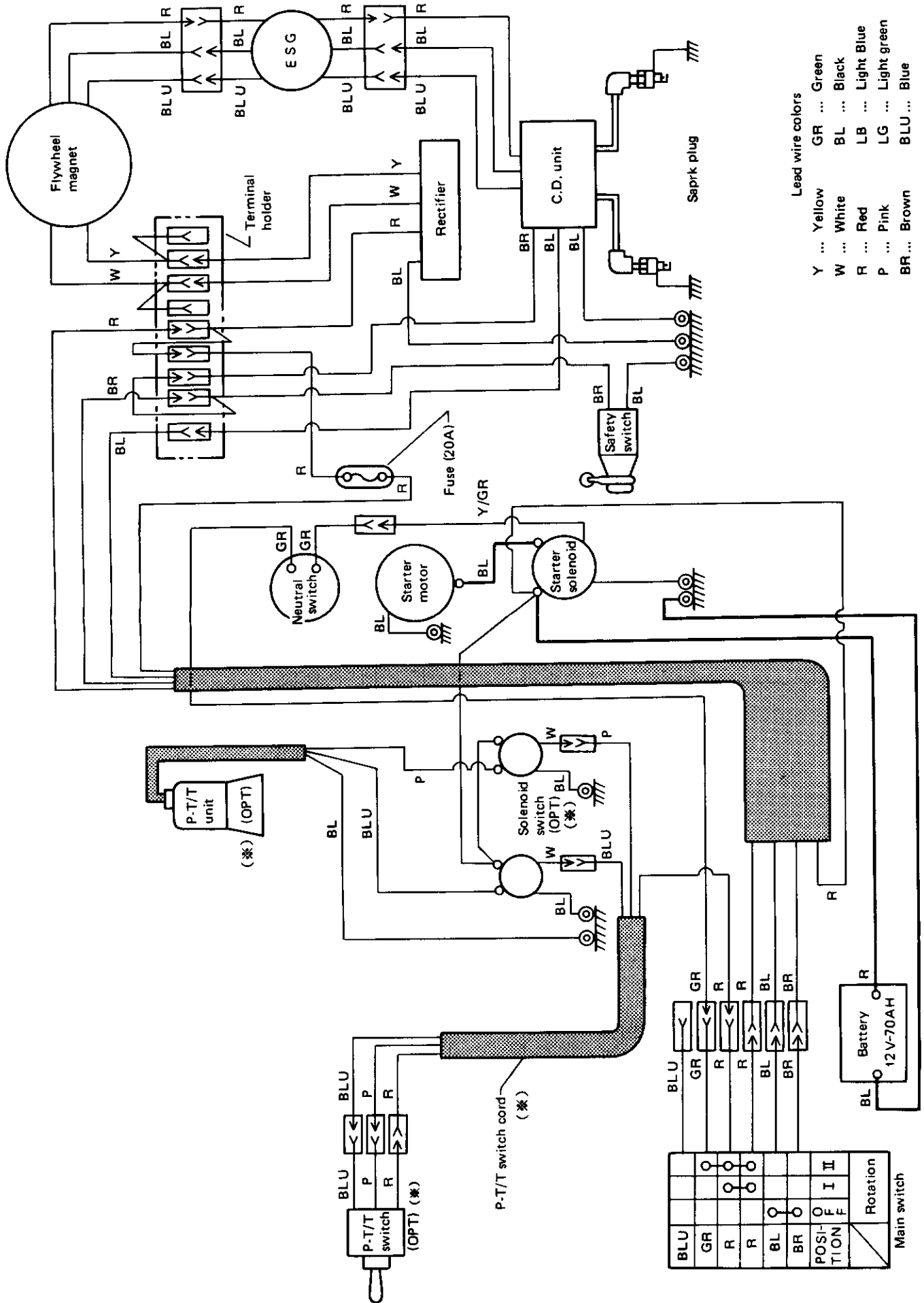
Refer to the Electric
Circuit (Wiring Diagram)
on the following page.



G. 11-B ELECTRIC STARTER (EXCLUSIVE USE FOR F TYPE)

分 C	見出番号 REF.NO.	部品番号 PART NO.	部品名称 PART NAME	個数 QTY	機種 特記 MODEL/REMARKS	互換性 I C A	採廃号機 APP.MOTOR SERIAL NO.
	9 00	35376-0801M	ニュートラルスイッチ NEUTRAL SWITCH	01	NS45A2, 50C, 60A, 70A2		
	10 00	35076-0830M	アクチュエータ, ニュートラルスイッチ ACTUATOR, NEUTRAL SWITCH	01	NS45A2, 50C, 60A, 70A2		
	11 00	35376-0810M	ブラケット, ニュートラルスイッチ BRACKET, NEUTRAL SWITCH	01	NS45A2, 50C, 60A, 70A2		
	12 00	91013-0616M	ボルト BOLT	01	NS45A2, 50C, 60A, 70A2		
	13 00	94133-0600M	スプリングワッシャ SPRING WASHER	01	NS45A2, 50C, 60A, 70A2		

Electric Circuit (EF type)



BLU	GR	R	R	BL	BR	Rotation
						POSITION
						I
						II
						F
						E
						Rotation
						Main switch

FIG. 12-A DRIVESHAFT HOUSING, GEAR CASE

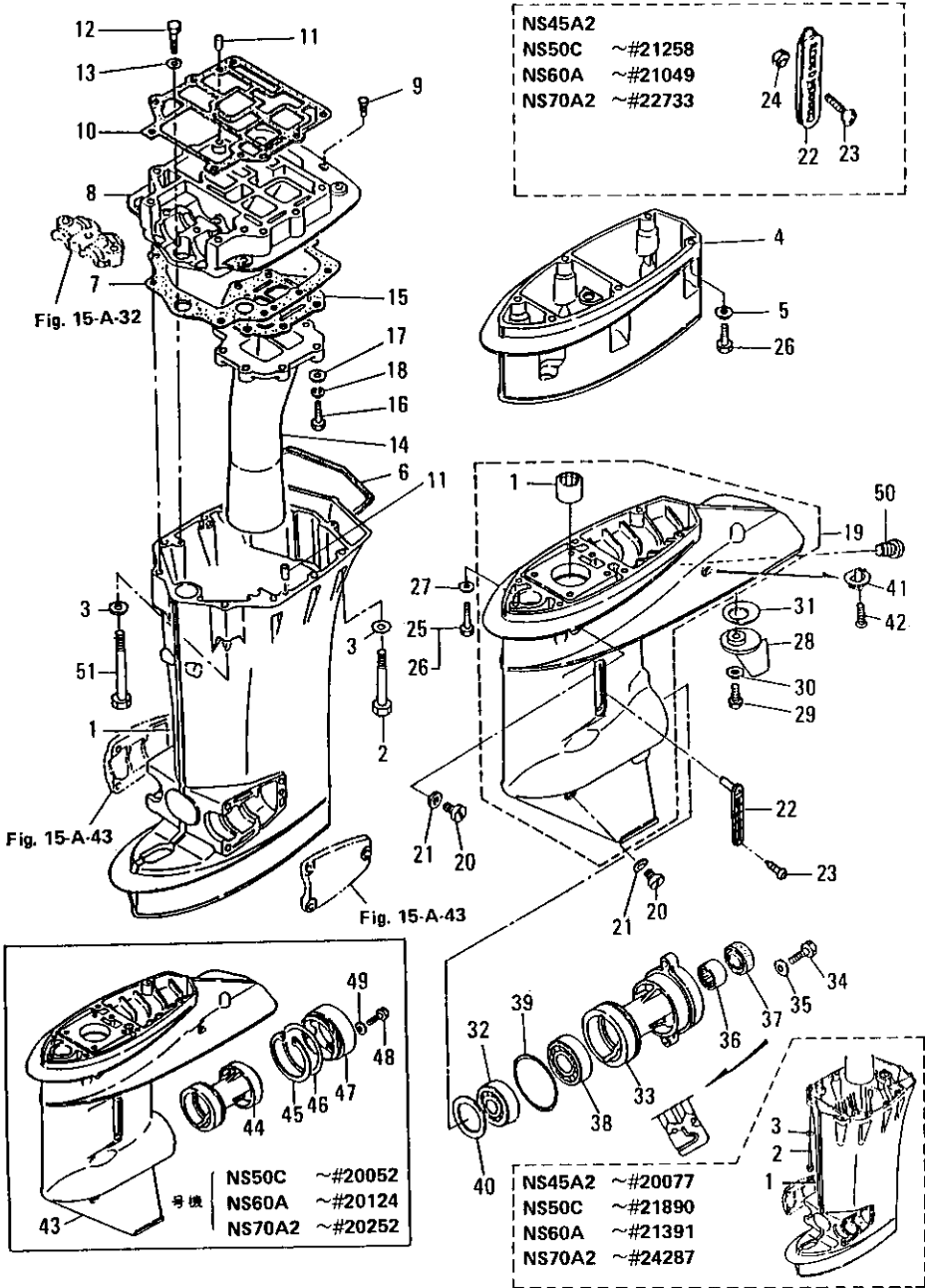


FIG. 12-A DRIVESHAFT HOUSING, GEAR CASE

区分 NC	見出番号 REF. NO.	部品番号 PART NO.	部品名称 PART NAME	個数 QTY	機種 /特記 MODEL/REMARKS	互換性 I C A	採廃号機 APP. MOTOR SERIAL NO.
C	1 00	35361-0300M	ドライブシャフトハウジングL DRIVE SHAFT HOUSING L	01	NS45A2, 50C, 60A, 70A2		
		3A361-1921M	ドライブシャフトハウジングL DRIVE SHAFT HOUSING L	01	NS45A2 NS50C NS60A NS70A2	Ⓔ	20078-20180 21891-22624 21392-21960 24288-25406
		3A361-1922M	ドライブシャフトハウジングL DRIVE SHAFT HOUSING L	01	NS45A2 NS50C NS60A NS70A2	Ⓔ	20181- 22625- 21961- 25407-
	2 00	91613-0885M	ボルト BOLT	08	NS45A2, 50C, 60A, 70A2		
		3A361-0170M	ボルト BOLT	06	NS45A2 NS50C NS60A NS70A2	Ⓔ	20078-20180 21891-22624 21392-21960 24288-25406
		3A361-0171M	ボルト BOLT	06	NS45A2 NS50C NS60A NS70A	Ⓔ	20181- 22625- 21961- 25407-
	3 00	94013-0800M	ワッシャ WASHER	08	NS45A2, 50C, 60A, 70A2		
	4 00	35361-1100M	エクステンションハウジングXL EXTENSION HOUSING XL	01	NS45A2, 50C, 60A, 70A2		
	5 00	94013-0800M	ワッシャ WASHER	06	NS45A2, 50C, 60A, 70A2		
	6 00	35361-2060M	シールラバー, ドライブシャフトハウジング SEAL RUBBER, DRIVE SHAFT HOUSING	01	NS45A2, 50C, 60A, 70A2		
7 00	3A361-0120M	ガスケット, ドライブシャフトハウジング GASKET, DRIVE SHAFT HOUSING	01	NS45A2, 50C, 60A, 70A2			
8 00	35301-3011M	エンジンベース ENGINE BASE	01	NS45A2, 50C, 60A, 70A2			
9 00	33867-1790M	ドレンプラグ, エンジンベース DRAIN PLUG, ENGINE BASE	02	NS45A2, 50C, 60A, 70A2			
10 00	35301-3030M	ガスケット, エンジンベース GASKET, ENGINE BASE	01	NS45A2, 50C, 60A, 70A2			

FIG. 12-A DRIVESHAFT HOUSING, GEAR CASE

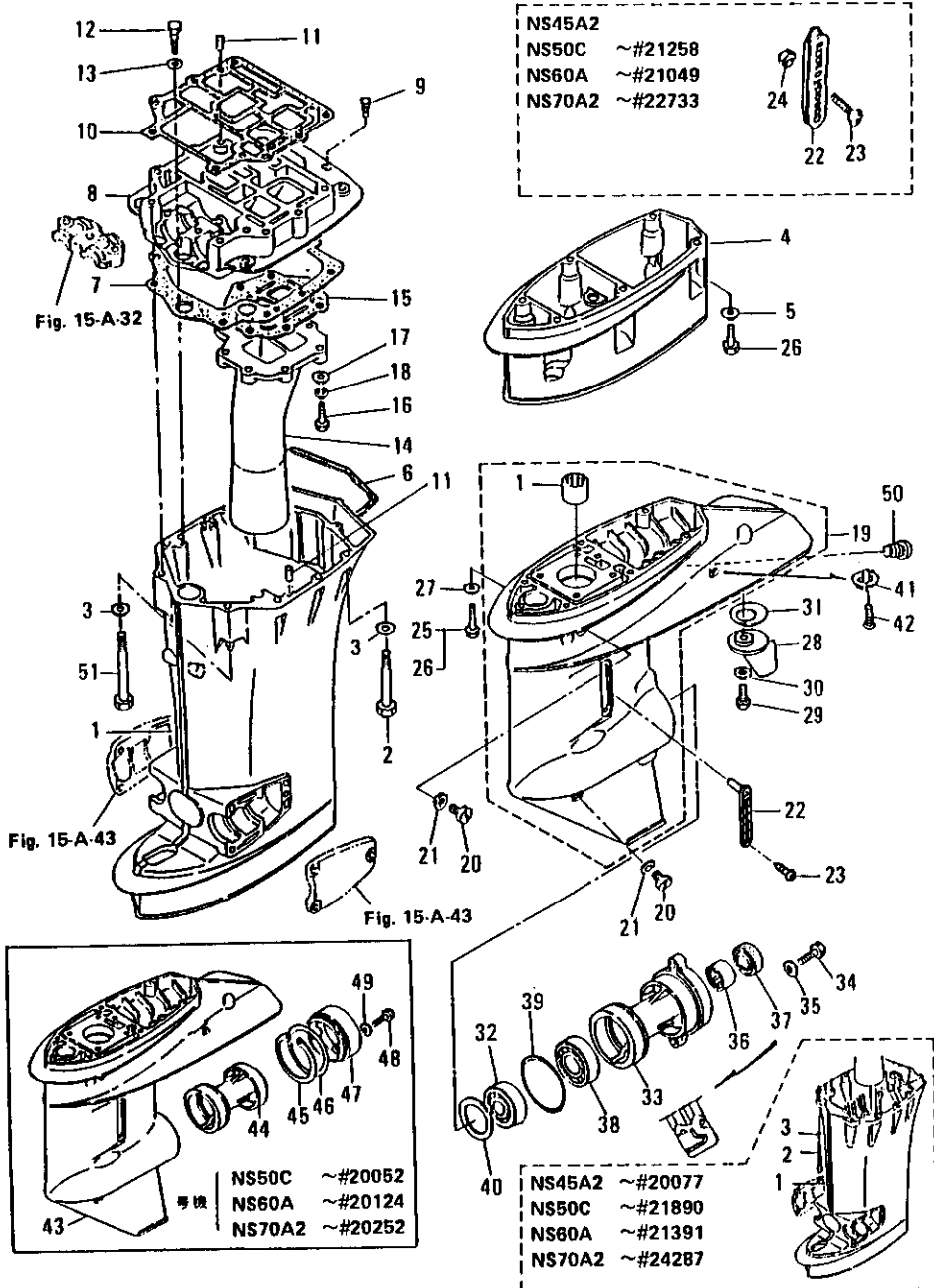


FIG. 12-A DRIVESHAFT HOUSING, GEAR CASE

区分 NC	見出番号 REF. NO.	部品番号 PART NO.	部品名称 PART NAME	個数 QTY	機種 MODEL/REMARKS	互換性 ICA	探廃号機 APP. MOTOR SERIAL NO.
	11 00	34501-1110M	ノック、エンジンベース KNOCK, ENGINE BASE	04	NS45A2, 50C, 60A, 70A2		
	12 00	91013-0635M	ボルト BOLT	02	NS45A2, 50C, 60A, 70A2		
	13 00	94013-0600M	ワッシャ WASHER	02	NS45A2, 50C, 60A, 70A2		
	14 00	37102-3110M	エキゾーストパイプ EXHAUST PIPE	01	NS45A2		
		38902-3110M	エキゾーストパイプ EXHAUST PIPE	01	NS50C, 60A		
		3A302-3111M	エキゾーストパイプ EXHAUST PIPE	01	NS70A2		
	15 00	35302-3120M	ガスケット、エキゾーストパイプ GASKET, EXHAUST PIPE	01	NS45A2, 50C, 60A, 70A2		
	16 00	91013-0635M	ボルト BOLT	07	NS45A2, 50C, 60A, 70A2		
	17 00	94013-0600M	ワッシャ WASHER	07	NS45A2, 50C, 60A, 70A2		
	18 00	94133-0600M	スプリングワッシャ SPRING WASHER	07	NS45A2, 50C, 60A, 70A2		
	19 00	3A360-0000M	ギヤケースアツシ GEAR CASE ASS'Y	01	NS45A2 NS50C NS60A NS70A2	Ⓔ	20053- 20053- 20125- 20219-
	01	35360-2110M	ベアリング、ドライブシャフト BEARING, DRIVE SHAFT	01	NS45A2, 50C, 60A, 70A2		
	20 00	33260-0050M	オイルプラグ OIL PLUG	02	NS45A2, 50C, 60A, 70A2		
	21 00	33260-0060M	ガスケット、オイルプラグ GASKET, OIL PLUG	02	NS45A2, 50C, 60A, 70A2		
	22 00	34560-2060M	ウオータストレーナ WATER STRAINER	02	NS45A2, 50C, 60A, 70A2		
		3A360-2350M	ウオータストレーナセット WATER STRAINER SET	1S	NS50C NS60A NS70A2	Ⓐ	21259- 21050- 22734-
	23 00	92253-0445M	スクリュ SCREW	02	NS45A2, 50C, 60A, 70A2		

FIG. 12-A DRIVESHAFT HOUSING, GEAR CASE

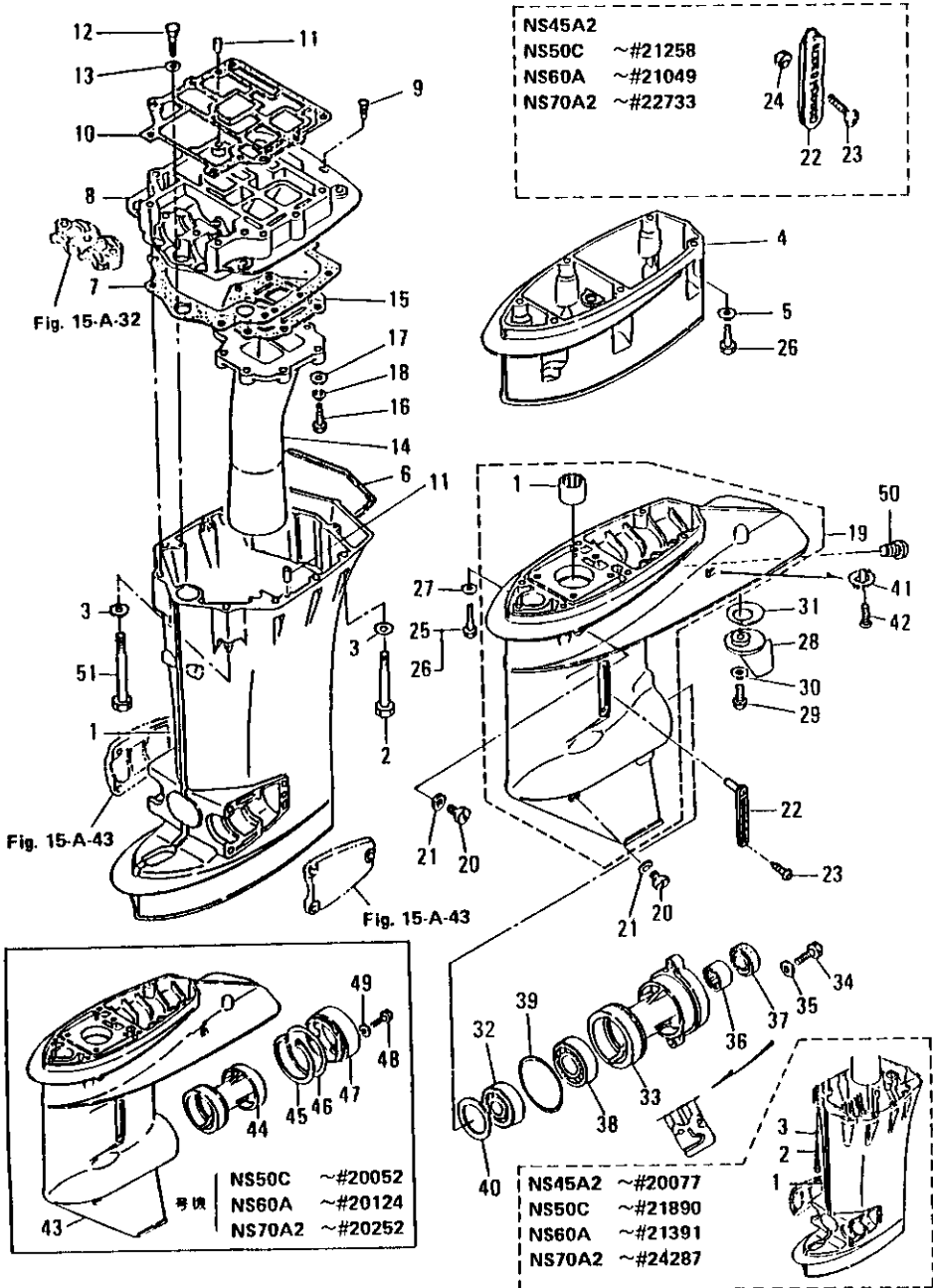


FIG. 12-A DRIVESHAFT HOUSING, GEAR CASE

区分 NC	見出番号 REF.NO.	部品番号 PART NO.	部品名称 PART NAME	個数 Q'TY	機種 /特記 MODEL/REMARKS	互換性 I CA	探廃号機 APP. MOTOR SERIAL NO.
	23 00	3A260-9830M	タッピング スクリュー TAPPING SCREW	02	NS50C NS60A NS70A2		21259- 21050- 22734-
	24 00	93043-0400M	M4ナイロンナット M4 NYLON NUT	02	NS45A2, 50C, 60A, 70A2		
	25 00	91613-0835M	ボルト, ギヤケース BOLT, GEAR CASE	06	NS45A2 トランスAMLヨウ FOR TRANSOM L NS50C NS60A NS70A2		-20201 -23518 -22544 -26997
		35361-1131M	ボルト, ギヤケース BOLT, GEAR CASE	06	NS45A2 トランスAMLヨウ FOR TRANSOM L NS50C NS60A NS70A2	Ⓐ	20202- 23519- 22545- 26998-
	26 00	35361-1130M	ボルト, ギヤケース BOLT, GEAR CASE	06	NS45A2 トランスAMXLヨウ FOR TRANSOM XL NS50C NS60A NS70A2		-20201 -23518 -22544 -26997
		35361-1131M	ボルト, ギヤケース BOLT, GEAR CASE	06	NS45A2 トランスAMXLヨウ FOR TRANSOM XL NS50C NS60A NS70A2	Ⓐ	20202- 23519- 22545- 26998-
	27 00	94013-0800M	ワッシヤ, ギヤケース WASHER, GEAR CASE	06	NS45A2, 50C, 60A, 70A2		
	28 00	34860-2170M	トリムタブ TRIM TAB	01	NS45A2, 50C, 60A, 70A2		
	29 00	91013-0618M	ボルト BOLT	01	NS45A2, 50C, 60A, 70A2		
	30 00	94013-0600M	ワッシヤ WASHER	01	NS45A2, 50C, 60A, 70A2		
	31 00	35360-2190M	パッキン PACKING	01	NS45A2, 50C, 60A, 70A2		
	32 00	34560-2150M	ベアリング, ベベルギヤA BEARING, BEVEL GEAR A	01	NS45A2, 50C, 60A, 70A2		

FIG. 12-A DRIVESHAFT HOUSING, GEAR CASE

区分 N.C.	見出番号 REF. NO.	部品番号 PART NO.	部品名称 PART NAME	個数 QTY	機種 MODEL/特 記/REMARKS	互換性 I.C.A.	探廃号機 APP. MOTOR SERIAL NO.
	33 00	3A360-1010M	ハウジング、プロペラシャフト HOUSING, PROPELLER SHAFT	01	NS45A2 NS50C NS60A NS70A2	⑤	20053- 20053- 20125- 20219-
	34 00	91013-0830M	ボルト BOLT	02	NS45A2 NS50C NS60A NS70A2	⑤	20053- 20053- 20125- 20219-
	35 00	94023-0800M	ワッシャ WASHER	02	NS45A2 NS50C NS60A NS70A2	⑤	20053- 20053- 20125- 20219-
	36 00	35360-2110M	ベアリング、プロペラシャフト BEARING, PROPELLER SHAFT	01	NS45A2, 50C, 60A, 70A2		
	37 00	35360-1110M	オイルシール、プロペラシャフト OIL SEAL, PROPELLER SHAFT	01	NS45A2, 50C, 60A, 70A2 D24-D38-10MM		
	38 00	96010-6007M	ベアリング、ベベルギヤC BEARING, BEVEL GEAR C	01	NS45A2, 50C, 60A, 70A2 (#6007)		
	39 00	35360-1030M	O-リング、プロペラシャフトハウジング O-RING, PROPELLER SHAFT HOUSING	01	NS45A2, 50C, 60A, 70A2 D3.5-D74.6		
	40 00	35364-0120M	シムA、バックラッシュアダプタ SHIM A, BACKLASH ADJUST	AR	NS45A2, 50C, 60A, 70A2 T=0.1, 0.15, 0.3		
	41 00	34660-2045M	サブウォータストレーナー SUB WATER STRAINER	01	NS45A2, 50C, 60A, 70A2		
	42 00	92163-0625M	スクリュー SCREW	01	NS45A2, 50C, 60A, 70A2		
	43 00	35360-0002M	ギヤケースアツシー GEAR CASE ASS'Y	01	NS50C NS60A NS70A2		-20052 -20124 -20218
	44 00	35360-1011M	ハウジング、プロペラシャフト HOUSING, PROPELLER SHAFT	01	NS50C NS60A NS70A2		-20052 -20124 -20218

FIG. 12-A DRIVESHAFT HOUSING, GEAR CASE

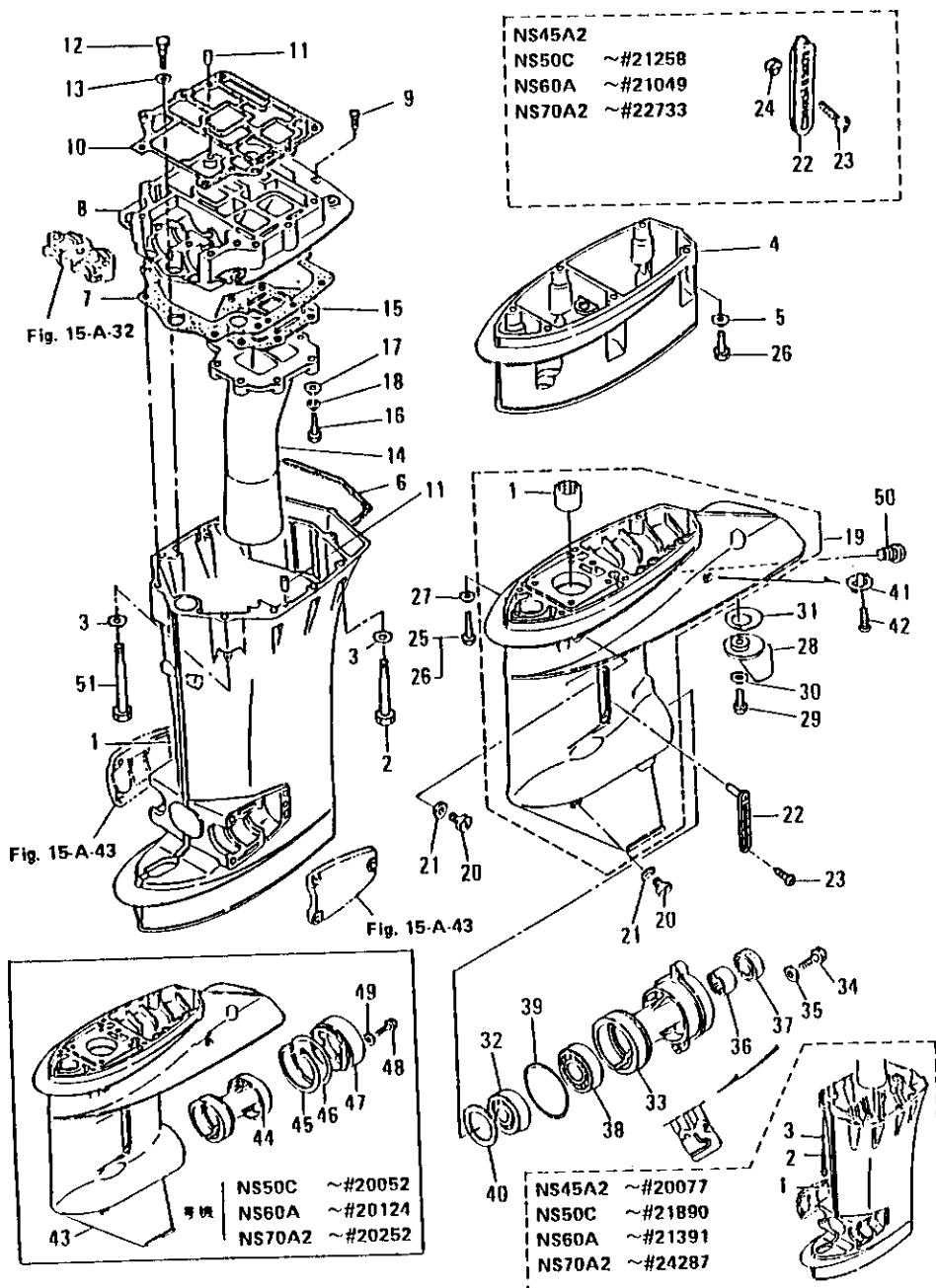


FIG. 12-A DRIVESHAFT HOUSING, GEAR CASE

区分 NC	見出番号 REF. NO.	部品番号 PART NO.	部品名称 PART NAME	個数 QTY	機種 /特記 MODEL/REMARKS	互換性 ICA	探廃号機 APP. MOTOR SERIAL NO.
	45 00	94503-8200M	リテーナ、プロペラシャフト ハウジング RETAINER, PROPELLER SHAFT HOUSING	01	NS45A2 NS50C NS60A NS70A2		-20052 -20052 -20124 -20218
	46 00	17100-0530M	Oリング、シールリング O-RING, SEALING	01	NS50C NS60A NS70A2		-20052 -20124 -20218
	47 00	35360-1061M	シールリング SEALING	01	NS50C NS60A NS70A2		-20052 -20124 -20218
	48 00	91013-0625M	ボルト BOLT	01	NS50C NS60A NS70A2		-20052 -20124 -20218
	49 00	94013-0600M	ワッシャ WASHER	01	NS50C NS60A NS70A2		-20052 -20124 -20218
	50 00	3A360-9840M	サブウォーターパイププラグ (オプション) SUB WATER PIPE PLUG (OPTIONAL)	01	NS50C NS60A NS70A2		21306- 21106- 22558-
	51 00	3A361-0180M	ボルト BOLT	02	NS45A2 NS50C NS60A NS70A2		20078- 21891- 21392- 24288-

FIG. 13-A TRANSMISSION WATER PUMP

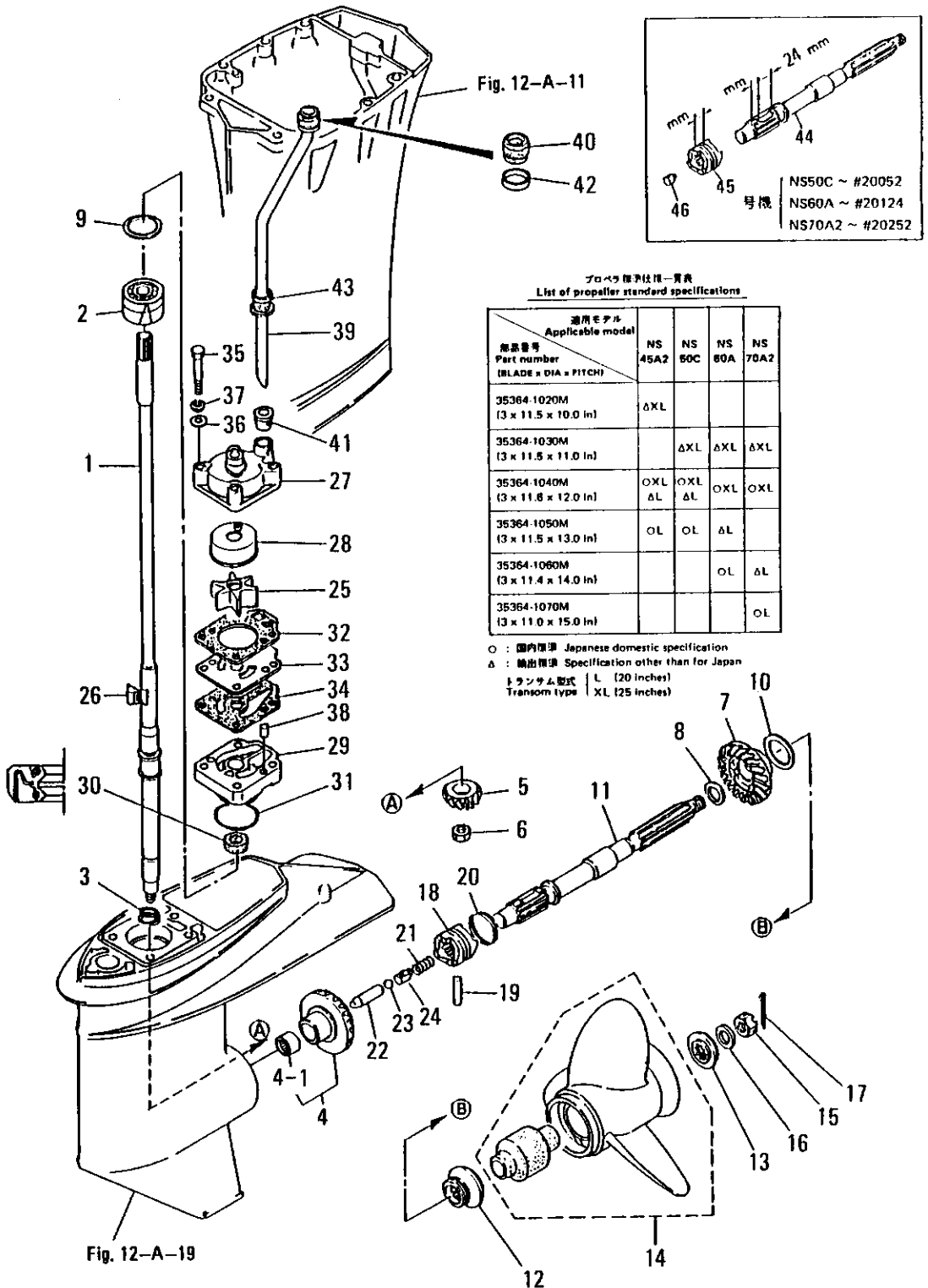
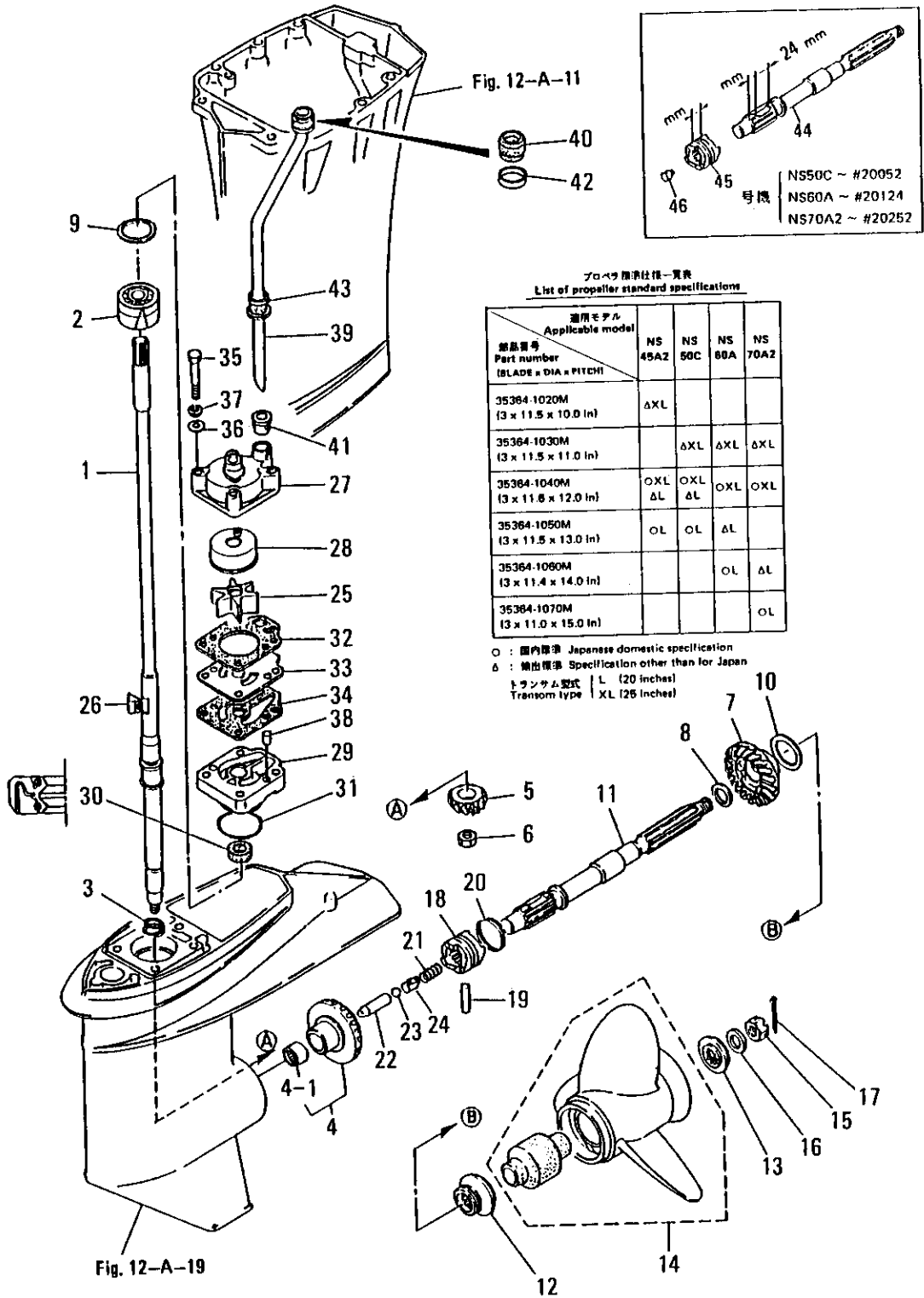


FIG. 13-A TRANSMISSION, WATER PUMP

区分 NC	見出番号 REF. NO.	部品番号 PART NO.	部品名称 PART NAME	個数 QTY	機種 MODEL/REMARKS	互換性 ICA	探廃号機 APP. MOTOR SERIAL NO.
	1 00	35364-3020M	ドライブシャフトL DRIVE SHAFT L	01	NS45A2, 50C, 60A, 70A2		
		35364-3030M	ドライブシャフトXL DRIVE SHAFT XL	01	NS45A2, 50C, 60A, 70A2		
	2 00	35360-2130M	ベアリングB, ドライブシャフト BEARING B, DRIVE SHAFT	15	NS45A2, 50C (#6304D)		
		36060-2130M	ベアリングB, ドライブシャフト BEARING B, DRIVE SHAFT	15	NS60A, 70A2		
	3 00	35364-3270M	スプリング, ドライブシャフト SPRING, DRIVE SHAFT	01	NS45A2, 50C, 60A, 70A2		
	4 00	35364-0100M	ベベルギヤAアツシ BEVEL GEAR A ASS'Y	01	NS45A2, 50C, 60A, 70A2		
	01	34564-0110M	ベアリングA, プロペラシャフト BEARING A, PROPELLER SHAFT	01	NS45A2, 50C, 60A, 70A2		
	5 00	35364-0200M	ベベルギヤB BEVEL GEAR B	01	NS45A2, 50C, 60A, 70A2		
	6 00	35364-0270M	ナット, ベベルギヤB NUT, BEVEL GEAR B	01	NS45A2, 50C, 60A, 70A2		
	7 00	35364-0300M	ベベルギヤC BEVEL GEAR C	01	NS45A2, 50C, 60A, 70A2		
	8 00	35364-0320M	ワッシャ, ベベルギヤC WASHER, BEVEL GEAR C	01	NS45A2, 50C, 60A, 70A2		
	9 00	35364-0230M	シムB, バックラツシユアジヤスト SHIM B, BACKLASH ADJUST	AR	NS45A2, 50C, 60A, 70A2 T=0.1, 0.15, 0 .3		
	10 00	35364-0330M	シムC, バックラツシユアジヤスト SHIM C, BACKLASH ADJUST	AR	NS45A2, 50C, 60A, 70A2 T=0.1, 0.15, 0 .3		
	11 00	3A364-2110M	プロペラシャフト PROPELLER SHAFT	01	NS45A2 NS50C NS60A NS70A2	ⓑ	20053- 20053- 20125- 20219-
	12 00	35364-2310M	スラストホルダA, プロペラ THRUST HOLDER A, PROPELLER	01	NS45A2, 50C, 60A, 70A2		
	13 00	35364-2330M	ストツバA, プロペラ STOPPER A, PROPELLER	01	NS45A2, 50C, 60A, 70A2		

FIG. 13-A TRANSMISSION WATER PUMP



プロペラ標準仕様一覧表
List of propeller standard specifications

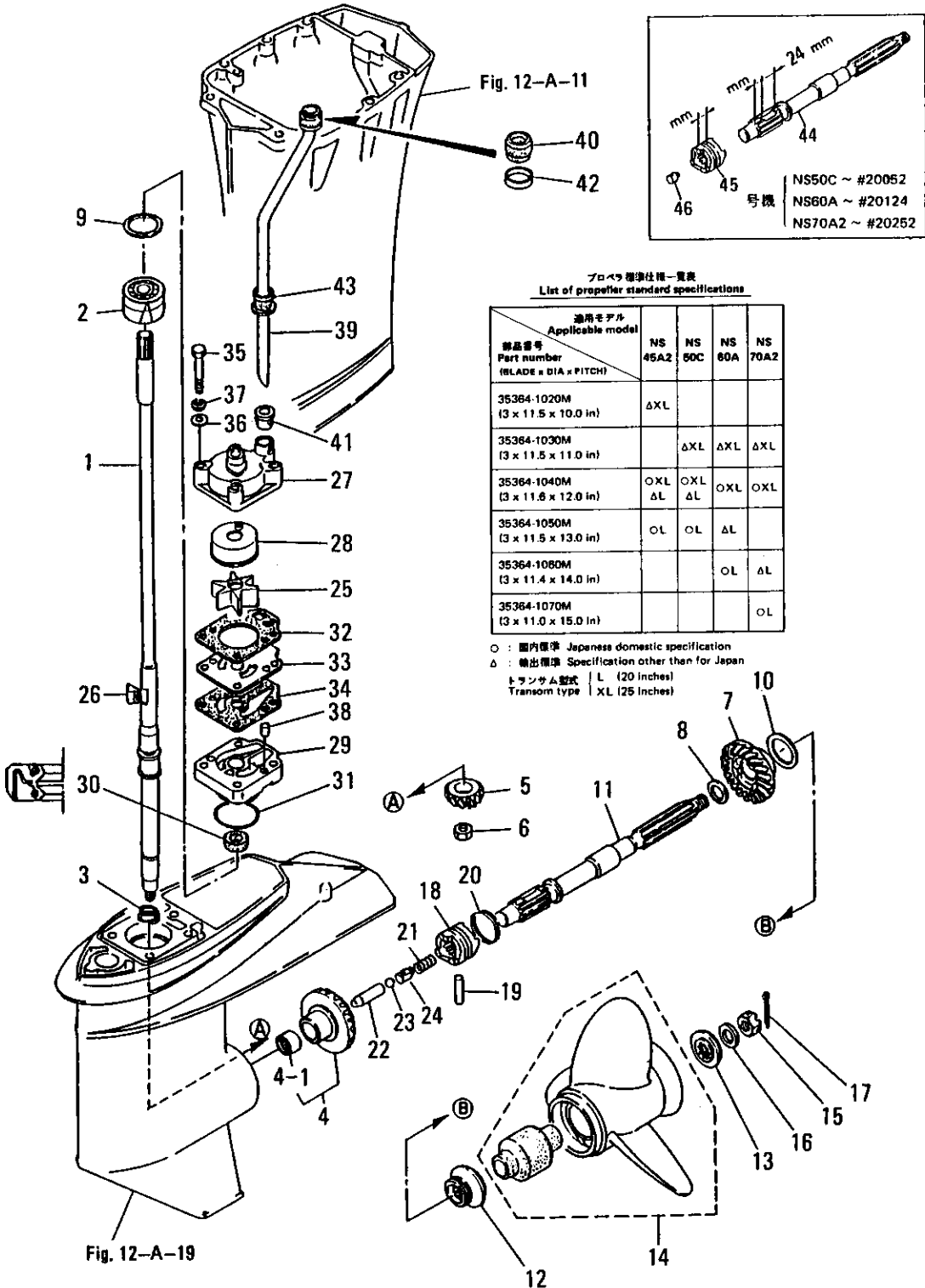
適用モデル Applicable model	NS 45A2	NS 50C	NS 60A	NS 70A2
部品番号 Part number (BLADE x DIA x PITCH)				
35364-1020M (3 x 11.5 x 10.0 in)	ΔXL			
35364-1030M (3 x 11.5 x 11.0 in)		ΔXL	ΔXL	ΔXL
35364-1040M (3 x 11.6 x 12.0 in)	○XL ΔL	○XL ΔL	○XL	○XL
35364-1050M (3 x 11.5 x 13.0 in)		○L	ΔL	
35364-1060M (3 x 11.4 x 14.0 in)			○L	ΔL
35364-1070M (3 x 11.0 x 15.0 in)				○L

○ : 国内標準 Japanese domestic specification
 Δ : 輸出標準 Specification other than for Japan
 トランスラム型式 | L (20 inches)
 Transom type | XL (25 inches)

FIG. 13-A TRANSMISSION, WATER PUMP

区分 NC	見出番号 REF. NO.	部品番号 PART NO.	部品名称 PART NAME	個数 QTY	機種 /特記 MODEL/REMARKS	互換性 I C A	採廃号機 APP. MOTOR SERIAL NO.
	14 00	35364-1010M	プロペラ9 PROPELLER 9	01	NS45A2, 50C, 60A, 70A2		
		35364-1020M	プロペラ10 PROPELLER 10	01	NS45A2, 50C, 60A, 70A2		
		35364-1030M	プロペラ11 PROPELLER 11	01	NS45A2, 50C, 60A, 70A2		
		35364-1040M	プロペラ12 PROPELLER 12	01	NS45A2, 50C, 60A, 70A2		
		35364-1050M	プロペラ13 PROPELLER 13	01	NS45A2, 50C, 60A, 70A2		
		35364-1060M	プロペラ14 PROPELLER 14	01	NS45A2, 50C, 60A, 70A2		
		35364-1070M	プロペラ15 PROPELLER 15	01	NS45A2, 50C, 60A, 70A2		
		35364-1080M	プロペラ16.5 PROPELLER 16.5	01	NS45A2, 50C, 60A, 70A2		
		35364-1090M	プロペラ17.5 PROPELLER 17.5	01	NS45A2, 50C, 60A, 70A2		
	15 00	35364-1210M	プロペラナット PROPELLER NUT	01	NS45A2, 50C, 60A, 70A2		
	16 00	34564-1240M	ワッシャ WASHER	01	NS45A2, 50C, 60A, 70A2		
	17 00	95153-0325M	スプリットピン SPLIT PIN	01	NS45A2, 50C, 60A, 70A2		
	18 00	3A364-2150M	クラッチ CLUTCH	01	NS45A2 NS50C NS60A NS70A2	ⓑ	20053-20173 20053-22225 20125-21850 20219-25072
		3A364-2151M	クラッチ CLUTCH	01	NS45A2 NS50C NS60A NS70A2	Ⓐ	20174- 22226- 21851- 25073-
	19 00	35364-2180M	クラッチピン CLUTCH PIN	01	NS45A2, 50C, 60A, 70A2 D6-41.5MM		
	20 00	35364-2190M	スナップ、クラッチピン SNAP, CLUTCH PIN	01	NS45A2, 50C, 60A, 70A2		

FIG. 13-A TRANSMISSION WATER PUMP



プロペラ標準仕様一覧表
List of propeller standard specifications

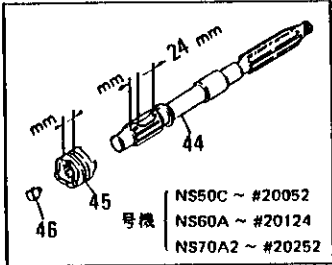
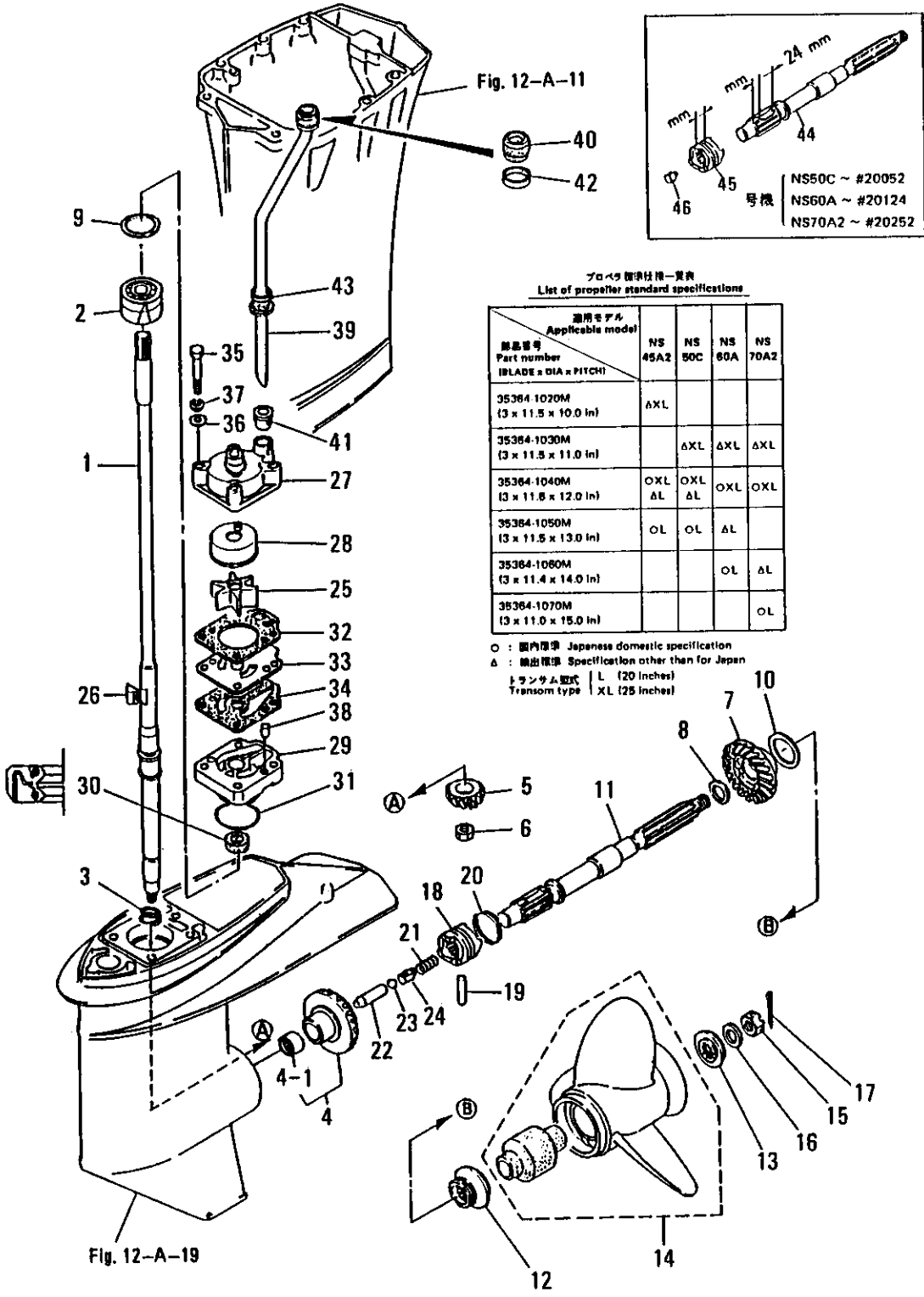
適用モデル Applicable model 部品番号 Part number (BLADE x DIA x PITCH)	適用モデル Applicable model			
	NS 45A2	NS 50C	NS 60A	NS 70A2
35364-1020M (3 x 11.5 x 10.0 in)	ΔXL			
35364-1030M (3 x 11.5 x 11.0 in)		ΔXL	ΔXL	ΔXL
35364-1040M (3 x 11.6 x 12.0 in)	○XL ΔL	○XL ΔL	○XL	○XL
35364-1050M (3 x 11.5 x 13.0 in)	○L	○L	ΔL	
35364-1080M (3 x 11.4 x 14.0 in)			○L	ΔL
35364-1070M (3 x 11.0 x 15.0 in)				○L

○ : 国内標準 Japanese domestic specification
 Δ : 輸出標準 Specification other than for Japan
 トランスラム型式 | L (20 inches)
 Transom type | XL (25 inches)

FIG. 13-A TRANSMISSION, WATER PUMP

区分 NC	見出番号 REF. NO.	部品番号 PART NO.	部品名称 PART NAME	個数 Q'TY	機種 /特記 MODEL/REMARKS	互換性 I CA	探廃号機 APP. MOTOR SERIAL NO.
	20 00	35364-2191M	スナップ、クラッチピン SNAP, CLUTCH PIN	01	NS45A2 NS50C NS60A NS70A2	Ⓐ	20181- 22525- 21961- 25388-
	21 00	34664-2210M	クラッチスプリング CLUTCH SPRING	01	NS45A2, 50C, 60A, 70A2		
	22 00	35364-2231M	アツシユロツド、クラッチ PUSH ROD, CLUTCH	01	NS45A2, 50C, 60A, 70A2		
	23 00	96502-0803M	ボール、クラッチ BALL, CLUTCH	01	NS45A2, 50C, 60A, 70A2		
	24 00	3A364-2220M	スプリングホルダ、クラッチ SPRING HOLDER, CLUTCH	01	NS45A2 NS50C NS60A NS70A2		20053- 20053- 20125- 20219-
	25 00	35365-0210M	インペラ、ウォータポンプ IMPELLER, WATER PUMP	01	NS45A2, 50C, 60A, 70A2		
	26 00	35365-0221M	キー、ポンプインペラ KEY, PUMP IMPELLER	01	NS45A2, 50C, 60A, 70A2		
	27 00	35365-0162M	ポンプケース PUMP CASE	01	NS45A2, 50C, 60A, 70A2		
	28 00	35365-0110M	ライナー、ポンプケース LINER, PUMP CASE	01	NS45A2, 50C, 60A, 70A2		
	29 00	35365-0170M	ポンプケースロワ PUMP CASE LOWER	01	NS45A2, 50C, 60A, 70A2		
	30 00	34560-2230M	オイルシール、ポンプケース OIL SEAL, PUMP CASE	01	NS45A2, 50C, 60A, 70A2		
	31 00	34565-0150M	リング、ポンプケースロワ O-RING, PUMP CASE LOWER	01	NS45A2, 50C, 60A, 70A2 D3.2-047		
	32 00	35365-0180M	ガスケット、ポンプケース GASKET, PUMP CASE	01	NS45A2, 50C, 60A, 70A2		
	33 00	35365-0250M	ガイドプレート、ウォータポンプ GUIDE PLATE, WATER PUMP	01	NS45A2, 50C, 60A, 70A2		
	34 00	35365-0290M	ガスケット、ポンプガイドプレート GASKET, PUMP GUIDE PLATE	01	NS45A2, 50C, 60A, 70A2		
	35 00	91013-0865M	ボルト BOLT	04	NS45A2, 50C, 60A, 70A2		

FIG. 13-A TRANSMISSION WATER PUMP



プロペラ標準仕様一覧表
List of propeller standard specifications

適用モデル Applicable model 部品番号 Part number BLADE x DIA x PITCH	適用モデル Applicable model			
	NS 45A2	NS 50C	NS 60A	NS 70A2
35364-1020M (3 x 11.5 x 10.0 in)	ΔXL			
35364-1030M (3 x 11.5 x 11.0 in)		ΔXL	ΔXL	ΔXL
35364-1040M (3 x 11.6 x 12.0 in)	OXL ΔL	OXL ΔL	OXL	OXL
35364-1050M (3 x 11.5 x 13.0 in)	OL	OL	ΔL	
35364-1060M (3 x 11.4 x 14.0 in)			OL	ΔL
35364-1070M (3 x 11.0 x 15.0 in)				OL

○ : 国内標準 Japanese domestic specification
 Δ : 輸出標準 Specification other than for Japan
 トランス型式 | L (20 inches)
 Transom type | XL (25 inches)

FIG. 13-A TRANSMISSION.WATER PUMP

区分 NC	見出番号 REF.NO.	部品番号 PART NO.	部品名称 PART NAME	個数 Q'TY	機種 /特記 MODEL/REMARKS	互換性 I C A	探廃号機 APP.MOTOR SERIAL NO.
	36 00	94023-0800M	ワッシャー WASHER	04	NS45A2, 50C, 60A, 70A2		
	37 00	94133-0800M	スプリングワッシャー SPRING WASHER	04	NS45A2, 50C, 60A, 70A2		
	38 00	33465-0120M	ノック, ポンプケース KNOCK, PUMP CASE	02	NS45A2, 50C, 60A, 70A2		
	39 00	35365-1100M	ウォーターパイプL WATER PIPE L	01	NS45A2, 50C, 60A, 70A2		
		35365-1200M	ウォーターパイプXL WATER PIPE XL	01	NS45A2, 50C, 60A, 70A2		
	40 00	34565-2060M	シールラバーアツバ, ウォータパイプ SEAL RUBBER UPPER, WATER PIPE	01	NS45A2, 50C, 60A, 70A2		
	41 00	33465-0140M	シールラバーロフ, ウォータパイプ SEAL RUBBER LOWER, WATER PIPE	01	NS45A2, 50C, 60A, 70A2		
	42 00	34565-2050M	セツトリング, シールラバー SET RING, SEAL RUBBER	01	NS45A2, 50C, 60A, 70A2		
	43 00	34665-2040M	ロックラバー, ウォータパイプ LOCK RUBBER, WATER PIPE	01	NS45A2, 50C, 60A, 70A2		
	44 00	36064-2110M	プロペラシャフト PROPELLER SHAFT	01	NS50C NS60A NS70A2		-20052 -20124 -20218
	45 00	35364-2150M	クラッチ CLUTCH	01	NS50C NS60A NS70A2		-20052 -20124 -20218
	46 00	35364-2220M	スプリングホルダー, クラッチ SPRING HOLDER, CLUTCH	01	NS50C NS60A NS70A2		-20052 -20124 -20218

FIG. 14-A GEAR SHIFT

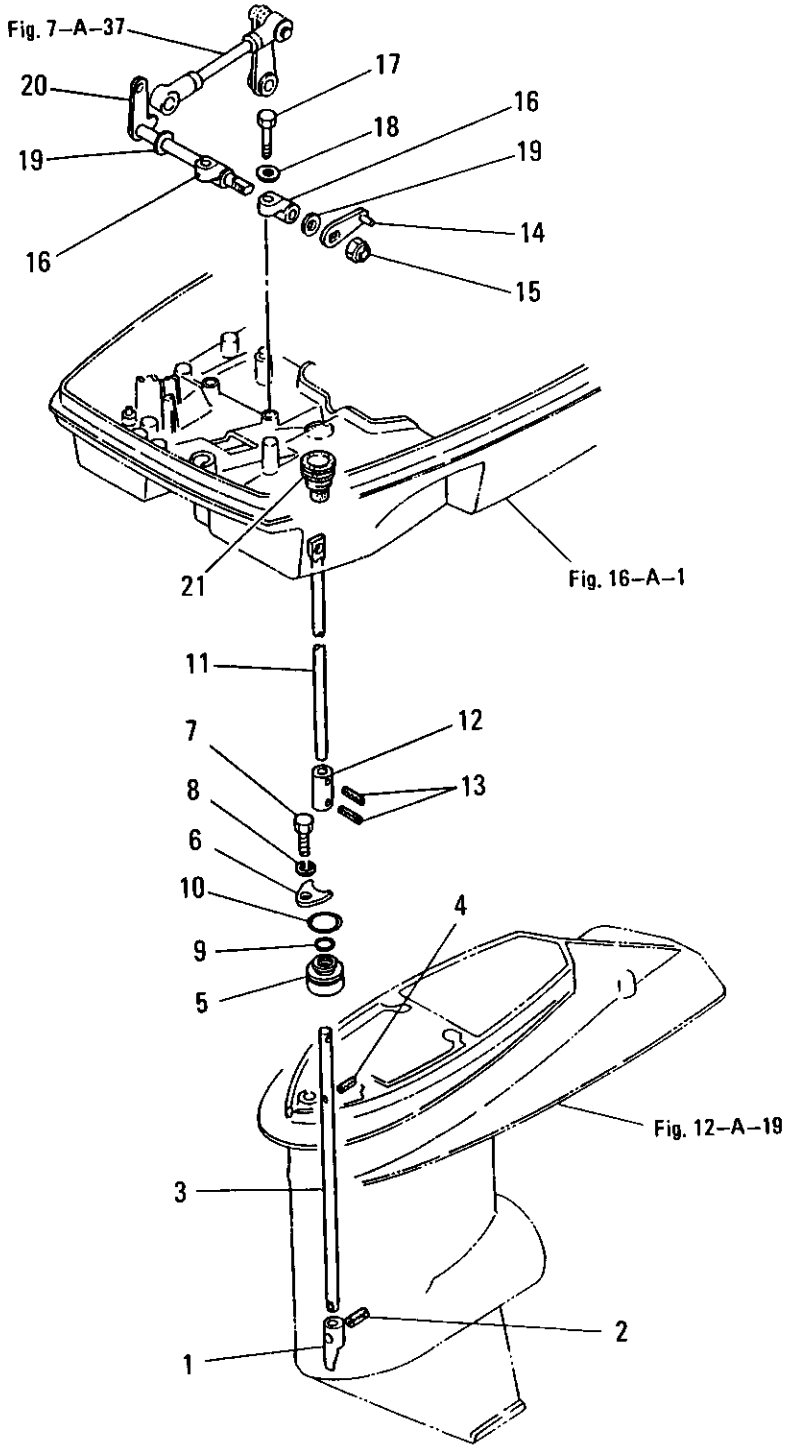


FIG. 14-A GEAR SHIFT

区分 NC	見出番号 REF.NO.	部品番号 PART NO.	部品名称 PART NAME	個数 Q'TY	機種 /特記 MODEL/REMARKS	互換性 I C A	探廃号機 APP.MOTOR SERIAL NO.
1	00	35366-0110M	クラッチカム CLUTCH CAM	01	NS45A2 NS50C NS60A NS70A2		-20201 -23508 -22426 -26914
		35366-0111M	クラッチカム CLUTCH CAM	01	NS45A2 NS50C NS60A NS70A2	Ⓔ	20202- 23509- 22426- 26915-
2	00	95143-0314M	スプリングピン SPRING PIN	01	NS45A2 NS50C NS60A NS70A2		-20201 -23508 -22426 -26915
		95143-3514M	スプリングピン SPRING PIN	01	NS45A2 NS50C NS60A NS70A2	Ⓔ	20202- 23509- 22427- 26915-
3	00	35366-0130M	カムロッドL CAM ROD L	01	NS45A2 NS50C NS60A NS70A2		-20201 -23508 -22426 -26914
		35366-0131M	カム ロッド L CAM ROD L	01	NS45A2 NS50C NS60A NS70A2	Ⓔ	20202- 23509- 22427- 26915-
		35366-0140M	カムロッドXL CAM ROD XL	01	NS45A2 NS50C NS60A NS70A2		-20201 -23508 -22426 -26914
		35366-0141M	カム ロッドXL CAM ROD XL	01	NS45A2 NS50C NS60A NS70A2	Ⓔ	20202- 23509- 22427- 26915-
4	00	95142-0310M	スプリングピン SPRING PIN	02	NS45A2 NS50C NS60A NS70A2		-20201 -23508 -22426 -26914
		95142-3510M	スプリングピン SPRING PIN	02	NS45A2	Ⓔ	20202-

FIG. 14-A GEAR SHIFT

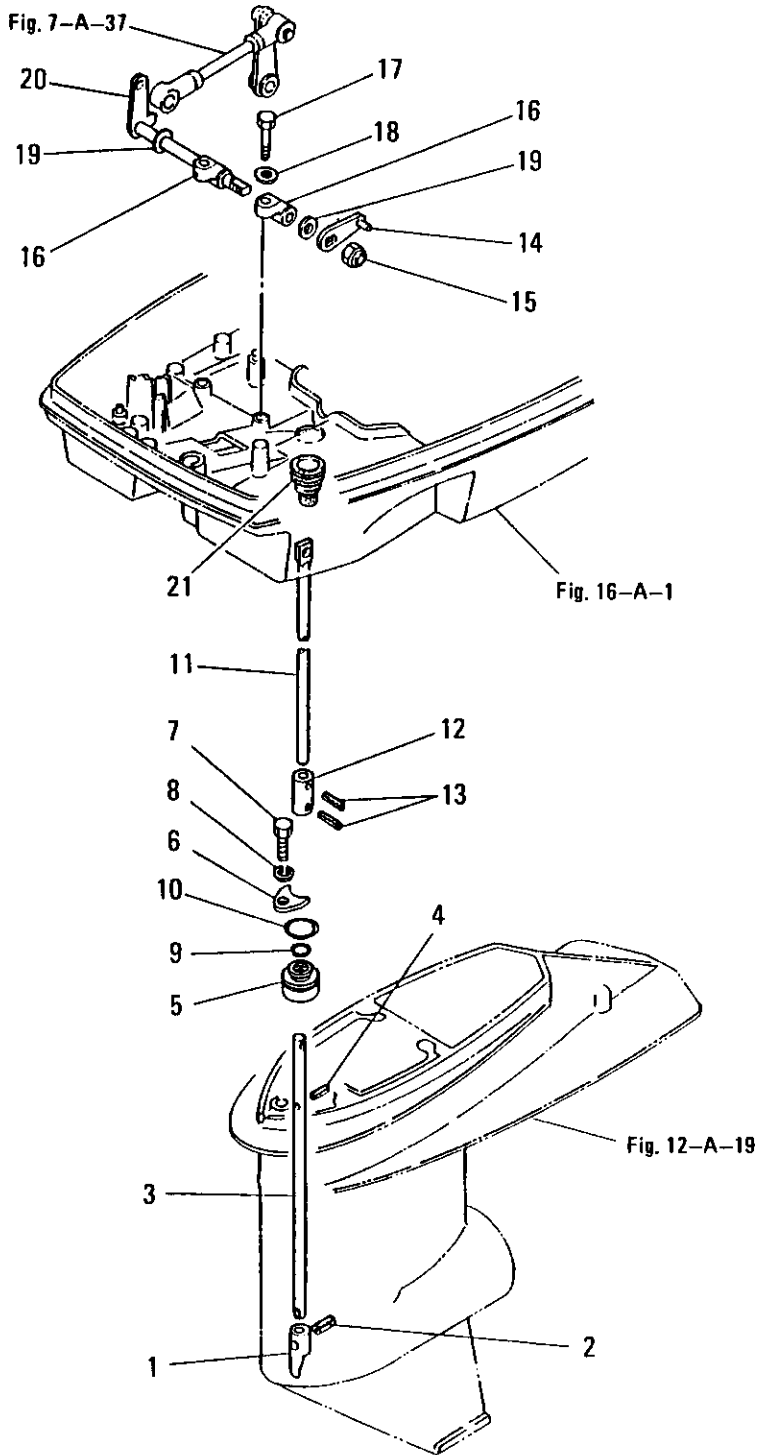


FIG. 14-A GEAR SHIFT

区分 NC	見出番号 REF. NO.	部品番号 PART NO.	部品名称 PART NAME	個数 QTY	機種 MODEL/特記 REMARKS	互換性 I C A	探廃号機 APP. MOTOR SERIAL NO.
	4 00	95142-3510M	スプリングピン SPRING PIN	02	NS50C NS60A NS70A2		23509- 22427- 26915-
	5 00	35366-0311M	ブッシュ、カムロッド BUSHING, CAM ROD	01	NS45A2, 50C, 60A, 70A2		
	6 00	35366-0240M	ストッパ STOPPER	01	NS45A2, 50C, 60A, 70A2		
	7 00	91013-0612M	ボルト BOLT	01	NS45A2, 50C, 60A, 70A2		
	8 00	94133-0600M	スプリングワッシャ SPRING WASHER	01	NS45A2, 50C, 60A, 70A2		
	9 00	34566-0210M	OリングA O-RING A	01	NS45A2, 50C, 60A, 70A2 D1.9-D6.8		
	10 00	35062-4150M	OリングB O-RING B	01	NS45A2, 50C, 60A, 70A2 D3.5-D22		
	11 00	35366-2150M	シフトロッド SHIFT ROD	01	NS45A2 NS50C NS60A NS70A2		-20201 -23508 -22426 -26914
		35366-2151M	シフト ロッド SHIFT ROD	01	NS45A2 NS50C NS60A NS70A2	ⓐ	20202- 23509- 22427- 26915-
	12 00	35366-2410M	ジョイント、シフトロッド JOINT, SHIFT ROD	01	NS45A2 NS50C NS60A NS70A2		-20201 -23508 -22426 -26914
		35366-2411M	ジョイント、シフト ロッド JOINT, SHIFT ROD	01	NS45A2 NS50C NS60A NS70A2	ⓐ	20202- 23509- 22427- 26915-
	13 00	95143-0316M	スプリングピン SPRING PIN	02	NS45A2 NS50C NS60A NS70A2		-20201 -23508 -22426 -26914

FIG. 14-A GEAR SHIFT

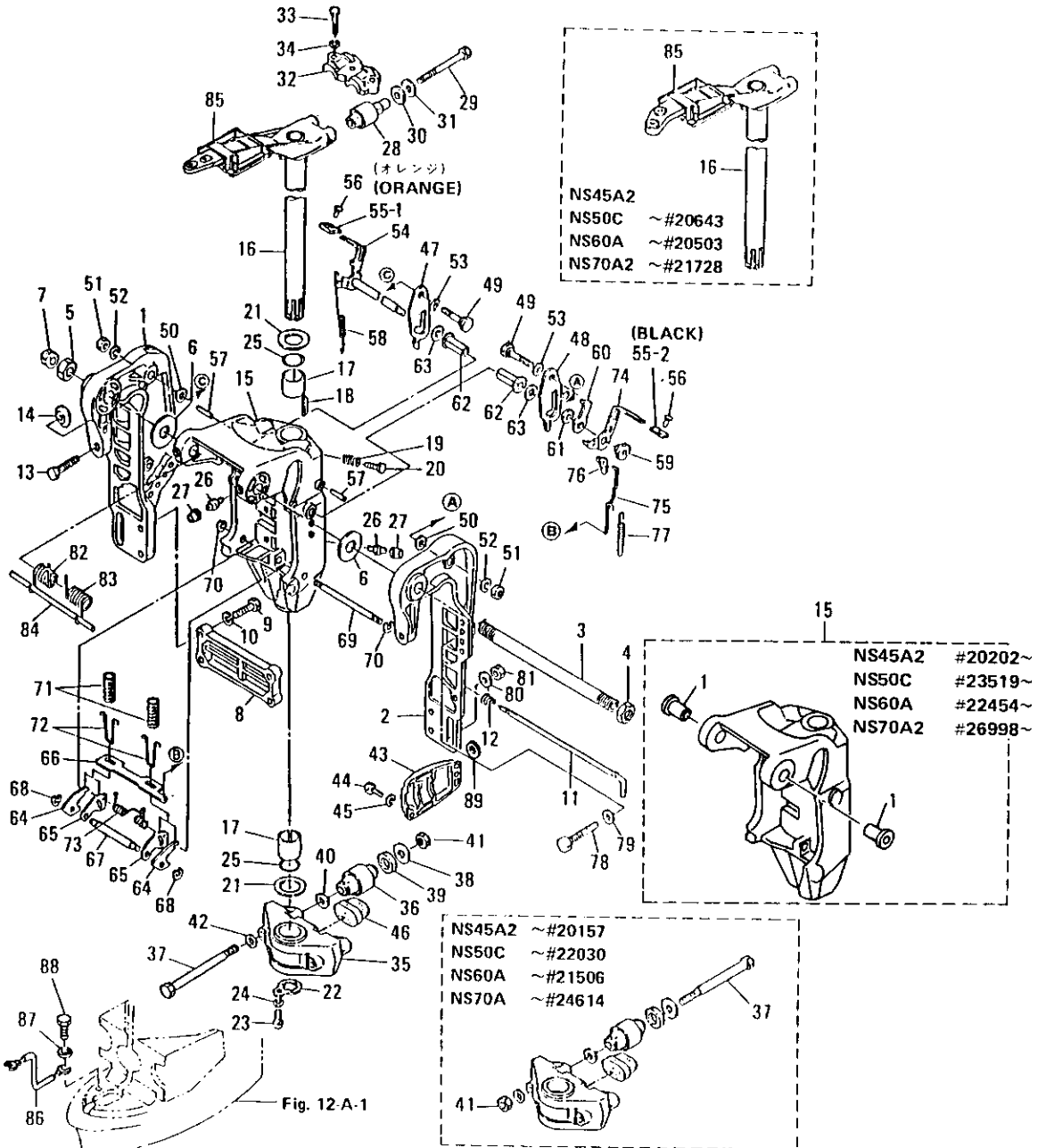


FIG. 14-A GEAR SHIFT

区分 NC	見出番号 REF.NO.	部品番号 PART NO.	部品名称 PART NAME	個数 Q'TY	機種 特記 MODEL/REMARKS	互換性 I.C.A	探廃号機 APP.MOTOR SERIAL NO.
	13 00	95143-3516M	スプリングピン SPRING PIN	02	NS45A2 NS50C NS60A NS70A2	ⓑ	20202- 23509- 22427- 26915-
	14 00	35366-1100M	シフトロッドレバー SHIFT ROD LEVER	01	NS45A2, 50C, 60A, 70A2		
	15 00	93043-1000M	M10ナイロンナット M10 NYLON NUT	01	NS45A2, 50C, 60A, 70A2		
	16 00	35366-1450M	ホルダー, シフトレバーシャフト HOLDER, SHIFT LEVER SHAFT	02	NS45A2, 50C, 60A, 70A2		
		35366-1451M	ホルダー, シフトレバーシャフト HOLDER, SHIFT LEVER SHAFT	02	NS45A2 NS50C NS60A NS70A2	Ⓐ	20176- 22525- 21911- 25278-
	17 00	91013-0625M	ボルト BOLT	02	NS45A2, 50C, 60A, 70A2		
		91013-0825M	ボルト BOLT	02	NS45A2 NS50C NS60A NS70A2	Ⓐ	20176- 22525- 21911- 25278-
	18 00	33266-3080M	ワッシャ WASHER	04	NS45A2, 50C, 60A, 70A2 D6.5-D16-1.5 MM		
		94013-0800M	ワッシャ WASHER	02	NS45A2 NS50C NS60A NS70A2	Ⓐ	20176- 22525- 21911- 25278-
	19 00	33261-3150M	ワッシャ WASHER	02	NS45A2, 50C, 60A, 70A2 D10.5-D18-1. 5MM		
	20 00	35366-2250M	シフトレバーシャフト SHIFT LEVER SHAFT	01	NS45A2, 50C, 60A, 70A2		
	21 00	34566-2260M	グロメットE, モータカバーロウ GROMMET E, MOTOR COVER LOWER	01	NS45A2, 50C, 60A, 70A2		
	22 00	34566-0210M	OリングA O-RING A	01	NS45A2, 50C, 60A, 70A2		

FIG. 15-A BRACKET, REVERSE LOCK

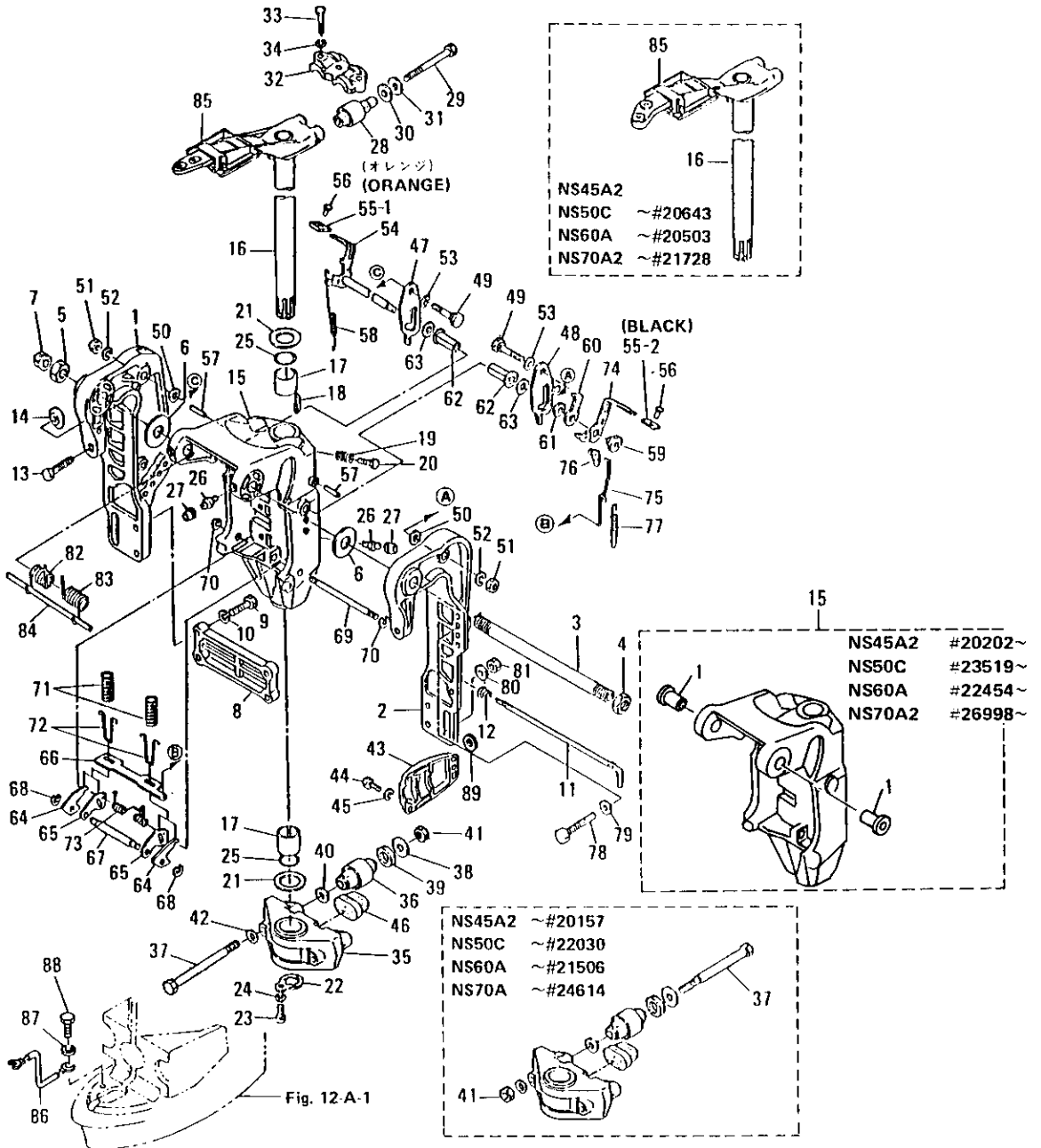
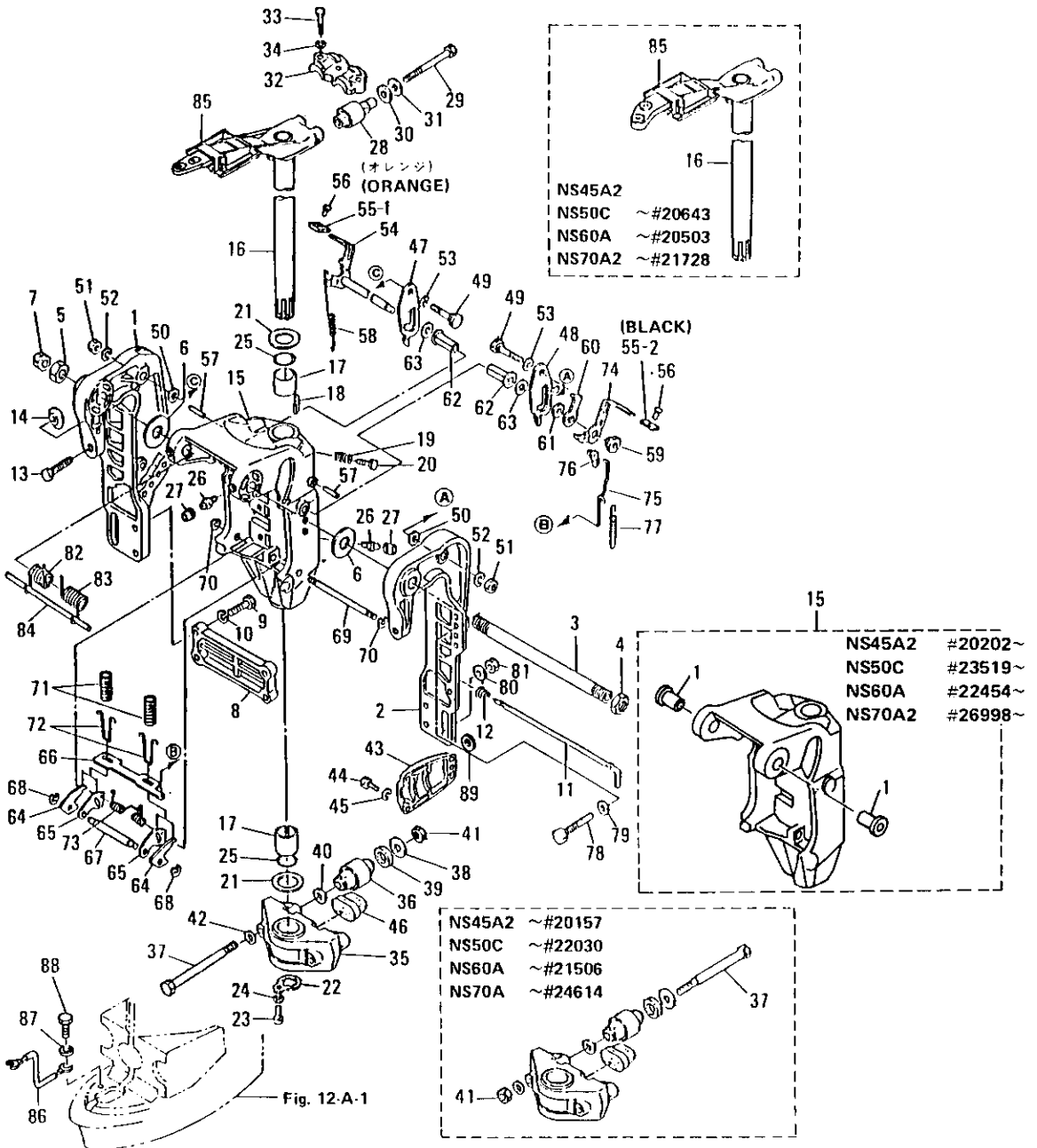


FIG. 15-A BRACKET.REVERSE LOCK

区分 NC	見出番号 REF.NO.	部品番号 PART NO.	部品名称 PART NAME	個数 QTY	機種 /特記 MODEL/REMARKS	互換性 I CA	探庫号機 APP.MOTOR SERIAL NO.
	1 00	35362-1122M	スターンブラケットライト STERN BRACKET RIGHT	01	NS45A2,50C, 60A,70A2 APR.'87 PRODUCTION		
	01	35362-1124M	スターンブラケット ライト STERN BRACKET RIGHT	01	NS45A2 APR.'87 PRODUCTION NS50C NS60A NS70A2	Ⓢ	20158- 22031- 21507- 24615-
	2 00	35362-1131M	スターンブラケットレフト STERN BRACKET LEFT	01	NS45A2,50C, 60A,70A2 APR.'87 PRODUCTION		
	01	35362-1132M	スターンブラケット レフト STERN BRACKET LEFT	01	NS45A2 APR.'87 PRODUCTION NS50C NS60A NS70A2	Ⓢ	20158- 22031- 21507- 24615-
	3 00	35362-1150M	ブラケットボルト BRACKET BOLT	01	NS45A2,50C, 60A,70A2		
	4 00	34662-1240M	ブラケットナット(ナイロン) BRACKET NUT (NYLON)	01	NS45A2,50C, 60A,70A2		
	5 00	34662-1250M	ブラケットナットB BRACKET NUT B	01	NS45A2,50C, 60A,70A2		
	6 00	35362-1160M	ブラケットワッシャ BRACKET WASHER	02	NS45A2,50C, 60A,70A2 D22.5-D54-1M M		
	7 00	34662-1270M	キャップライト, ブラケットボルト CAP RIGHT, BRACKET BOLT	01	NS45A2,50C, 60A,70A2		
	8 00	35362-1141M	プレート, スターンブラケット PLATE, STERN BRACKET	01	NS45A2,50C, 60A,70A2		
	9 00	91013-1035M	ボルト, スターンブラケット BOLT, STERN BRACKET	04	NS45A2,50C, 60A,70A2		
	10 00	94133-1000M	スプリングワッシャ SPRING WASHER	04	NS45A2,50C, 60A,70A2		
	11 00	35362-1210M	スラストロッド THRUST ROD	01	NS45A2,50C, 60A,70A2		
	12 00	35362-1220M	スプリング, スラストロッド SPRING, THRUST ROD	01	NS45A2,50C, 60A,70A2		

FIG. 15-A BRACKET REVERSE LOCK



85

16

NS45A2	
NS50C	~#20643
NS60A	~#20503
NS70A2	~#21728

15

NS45A2	#20202~
NS50C	#23519~
NS60A	#22454~
NS70A2	#26998~

NS45A2	~#20157
NS50C	~#22030
NS60A	~#21506
NS70A	~#24614

37

FIG. 15-A BRACKET, REVERSE LOCK

区分 NC	見出番号 REF. NO.	部品番号 PART NO.	部品名称 PART NAME	個数 QTY	機種 /特記 MODEL/REMARKS	互換性 ICA	採廃号機 APP. MOTOR SERIAL NO.
	13 00	35362-1030M	クランプスクリュ CLAMP SCREW	02	NS45A2, 50C, 60A, 70A2		
	14 00	33262-1010M	パッド, クランプスクリュ PAD, CLAMP SCREW	02	NS45A2, 50C, 60A, 70A2		
	15 00	35362-3101M	スワイベルブラケット SWIVEL BRACKET	01	NS45A2 NS50C NS60A NS70A2		-20201 -23518 -22453 -26997
		35362-3122M	スワイベルブラケット SWIVEL BRACKET ASS'Y	01	NS45A2 NS50C NS60A NS70A2	Ⓐ	20202- 23519- 22454- 26998-
	01	3A362-1260M	ブッシング, 22.5-25.4-27 BUSHING, 22.5-25.4-27	02	NS45A2 NS50C NS60A NS70A2		20202- 23519- 22454- 26998-
	16 00	35362-0100M	ステアリングシャフトアウシ STEERING SHAFT ASS'Y	01	NS45A2 NS50C NS60A NS70A2		-20643 -20643 -20503 -21728
		3A362-0100M	ステアリングシャフト アウシ STEERING SHAFT ASSY	01	NS50C NS60A NS70A2	Ⓐ	20644- 20504- 21729-
	17 00	35362-4170M	ブッシング, ブラケットシャフト BUSHING, BRACKET SHAFT	02	NS45A2, 50C, 60A, 70A2		
	18 00	34562-4410M	フリクションプレート, ブラケット FRICTION PLATE, BRACKET	01	NS45A2, 50C, 60A, 70A2		
	19 00	34662-4210M	スプリング, フリクションプレート SPRING, FRICTION PLATE	01	NS45A2, 50C, 60A, 70A2		
	20 00	91013-0830M	ボルト BOLT	01	NS45A2, 50C, 60A, 70A2		
	21 00	35362-4230M	スラストプレート THRUST PLATE	02	NS45A2, 50C, 60A, 70A2		
	22 00	35361-4120M	ロックプレート, ブラケット LOCK PLATE, BRACKET	01	NS45A2, 50C, 60A, 70A2		
	23 00	91013-0614M	ボルト BOLT	01	NS45A2, 50C, 60A, 70A2		

FIG. 15-A BRACKET, REVERSE LOCK

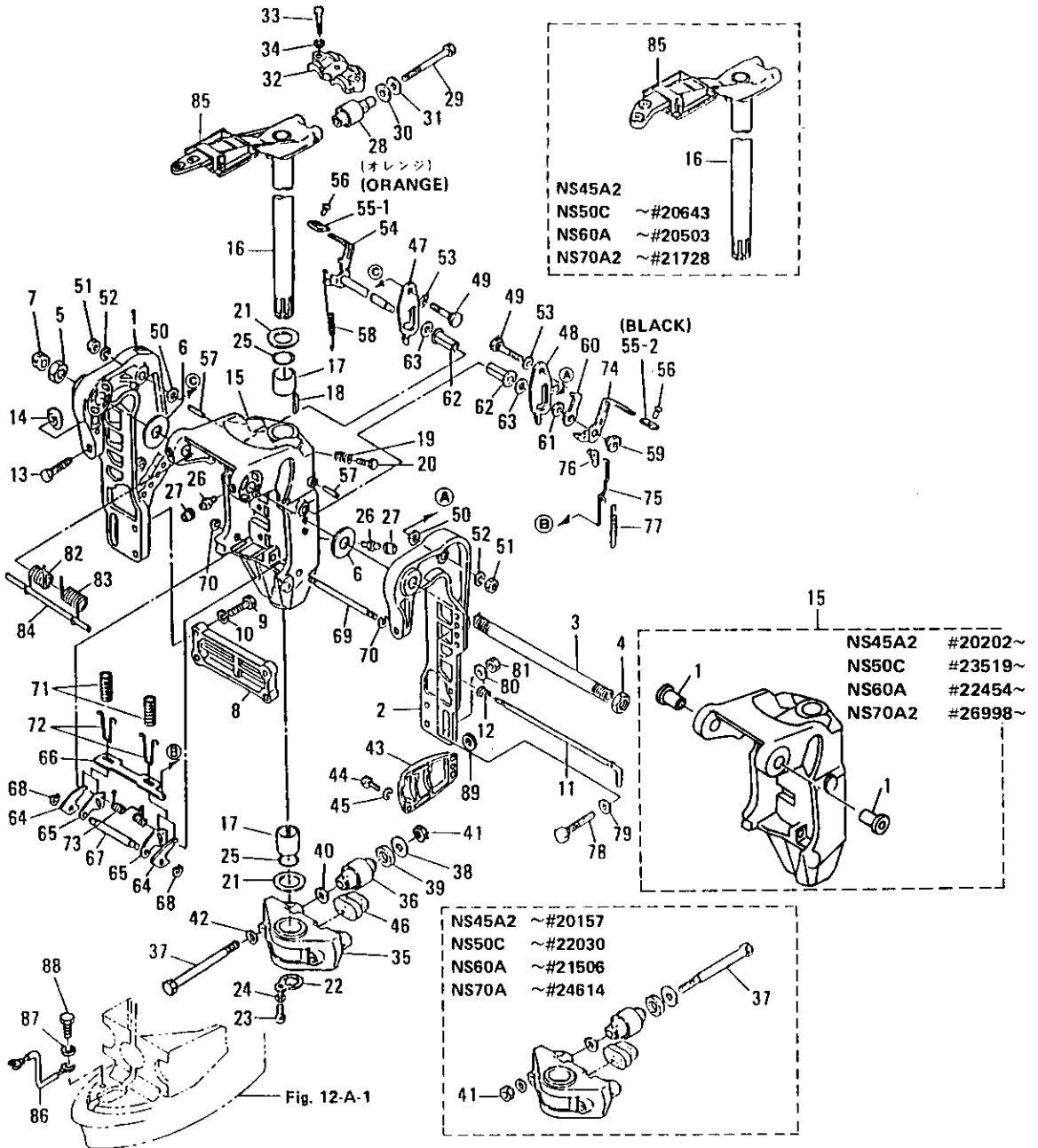


FIG. 15-A BRACKET.REVERSE LOCK

区分 NC	見出番号 REF.NO.	部品番号 PART NO.	部品名称 PART NAME	個数 Q'TY	機種 /特記 MODEL/REMARKS	互換性 ICA	探廃号機 APP.MOTOR SERIAL NO.
	24 00	94133-0600M	スプリングワッシャ SPRING WASHER	01	NS45A2, 50C, 60A, 70A2		
	25 00	35362-4150M	Oリング, ブラケットシャフト O-RING, BRACKET SHAFT	02	NS45A2, 50C, 60A, 70A2 D3.5-D29.7		
	26 00	34467-1770M	グリスニツプル GREASE NIPPLE	03	NS45A2, 50C, 60A, 70A2		
	27 00	34467-1780M	キャップ, グリスニツプル CAP, GREASE NIPPLE	03	NS45A2, 50C, 60A, 70A2		
	28 00	35361-3010M	マウントラバーアツバ MOUNT RUBBER UPPER	02	NS45A2, 50C, 60A, 70A2		
	29 00	35361-3070M	ボルトアツバ, マウントラバー BOLT UPPER, MOUNT RUBBER	02	NS45A2, 50C, 60A, 70A2		
	30 00	35361-3330M	プレートアツバ, ダンバラバー PLATE UPPER, DAMPER RUBBER	02	NS45A2, 50C, 60A, 70A2 D15.1-D29-5M M		
	31 00	35361-3350M	ワッシャ WASHER	02	NS45A2, 50C, 60A, 70A2 D10-D29-3MM		
	32 00	35361-3410M	キャップアツバ, マウントラバー CAP UPPER, MOUNT RUBBER	01	NS45A2, 50C, 60A, 70A2		
	33 00	91013-0835M	ボルト BOLT	03	NS45A2, 50C, 60A, 70A2		
	34 00	94133-0800M	スプリングワッシャ SPRING WASHER	03	NS45A2, 50C, 60A, 70A2		
	35 00	35361-4111M	マウントブラケット MOUNT BRACKET	01	NS45A2, 50C, 60A, 70A2		
	36 00	35361-3020M	マウントラバーロフ MOUNT RUBBER LOWER	02	NS45A2, 50C, 60A, 70A2		
	37 00	35361-3211M	ボルトロフ, マウントラバー BOLT LOWER, MOUNT RUBBER	02	NS45A2, 50C, 60A, 70A2		
		35361-3212M	ボルトロフ, マウントラバー BOLT LOWER, MOUNT RUBBER	02	NS45A2 NS50C NS60A NS70A2	㊤	20158- 22031- 21507- 24615-
	38 00	35361-3340M	ワッシャ WASHER	02	NS45A2, 50C, 60A, 70A2 D13-D34-3MM		

FIG. 15-A BRACKET, REVERSE LOCK

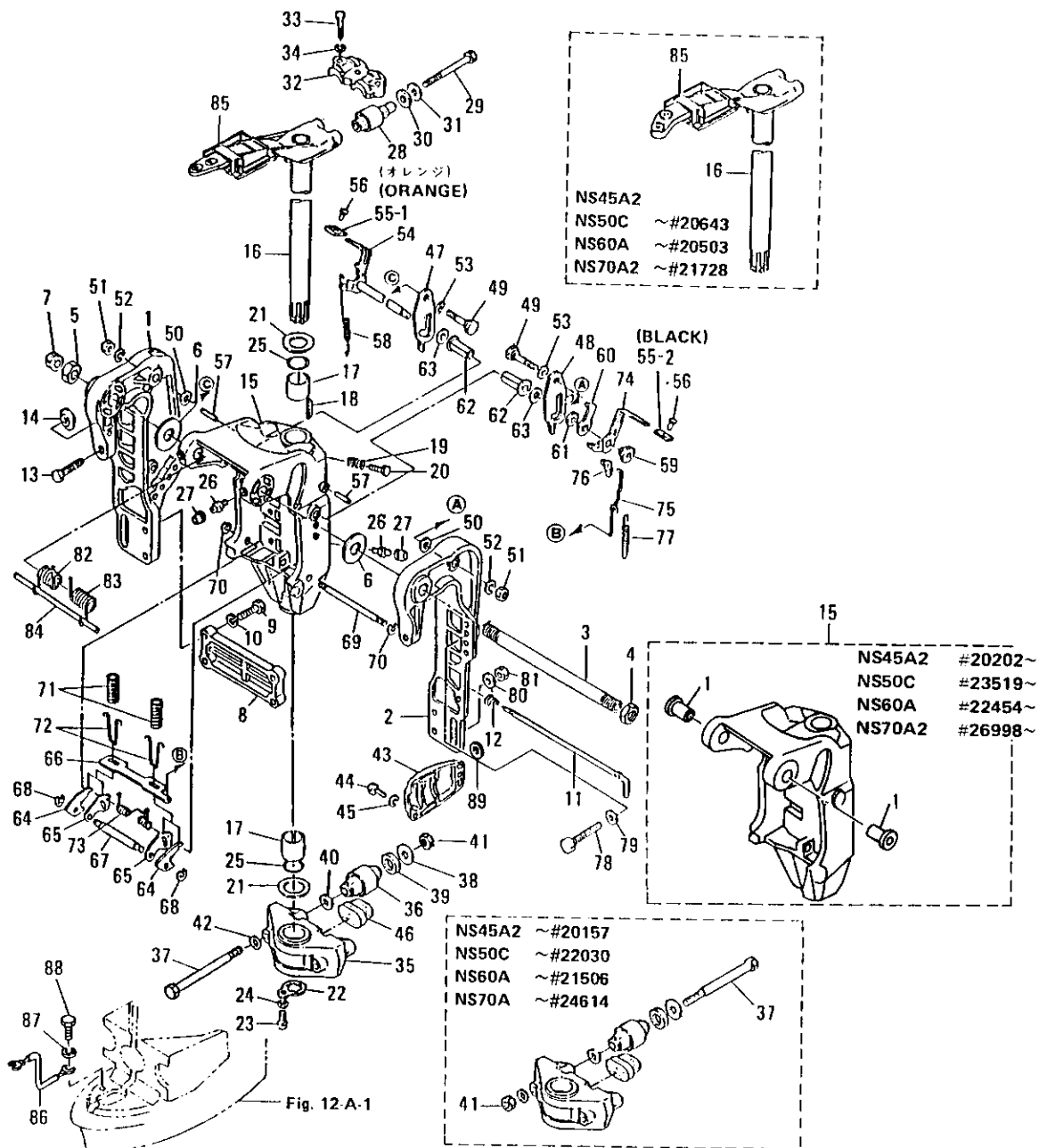


FIG. 15-A BRACKET, REVERSE LOCK

区分 NC	見出番号 REF. NO.	部品番号 PART NO.	部品名称 PART NAME	個数 QTY	機種 /特記 MODEL/REMARKS	互換性 ICA	探廃号機 APP. MOTOR SERIAL NO.
	39 00	35361-3380M	プレートロウ, ダンパラバー PLATE LOWER, DAMPER RUBBER	02	NS45A2, 50C, 60A, 70A2 D21-D34-5MM		
	40 00	35361-3150M	ワッシャ WASHER	02	NS45A2, 50C, 60A, 70A2 D12.2-D25-2M M		
	41 00	93113-1200M	ナット NUT	02	NS45A2, 50C, 60A, 70A2		
		3B761-3240M	ナット NUT	02	NS45A2 NS50C NS60A NS70A2	Ⓐ	20158- 22031- 21507- 24615-
	42 00	35361-3220M	ワッシャ, マウントラバー WASHER, MOUNT RUBBER	02	NS45A2, 50C, 60A, 70A2		
	43 00	35361-3420M	キャツアロウ, マウントラバー CAP LOWER, MOUNT RUBBER	02	NS45A2, 50C, 60A, 70A2		
	44 00	91013-0625M	ボルト BOLT	06	NS45A2, 50C, 60A, 70A2		
	45 00	94133-0600M	スプリングワッシャ SPRING WASHER	06	NS45A2, 50C, 60A, 70A2		
	46 00	35361-3360M	ダンパラバー DAMPER RUBBER	01	NS45A2, 50C, 60A, 70A2		
	47 00	35362-4510M	チルトストツバライト TILT STOPPER RIGHT	01	NS45A2, 50C, 60A, 70A2		
	48 00	35362-4540M	チルトストツバレフト TILT STOPPER LEFT	01	NS45A2, 50C, 60A, 70A2		
	49 00	35362-4520M	ボルト, チルトストツバ BOLT, TILT STOPPER	02	NS45A2, 50C, 60A, 70A2		
	50 00	94013-1200M	ワッシャ WASHER	02	NS45A2, 50C, 60A, 70A2		
	51 00	93013-1200M	ナット NUT	02	NS45A2, 50C, 60A, 70A2		
	52 00	94133-1200M	スプリングワッシャ SPRING WASHER	02	NS45A2, 50C, 60A, 70A2		
	53 00	94143-1800M	ウェーブワッシャ WAVE WASHER	06	NS45A2, 50C, 60A, 70A2 D19-D25-0.4M M		

FIG. 15-A BRACKET, REVERSE LOCK

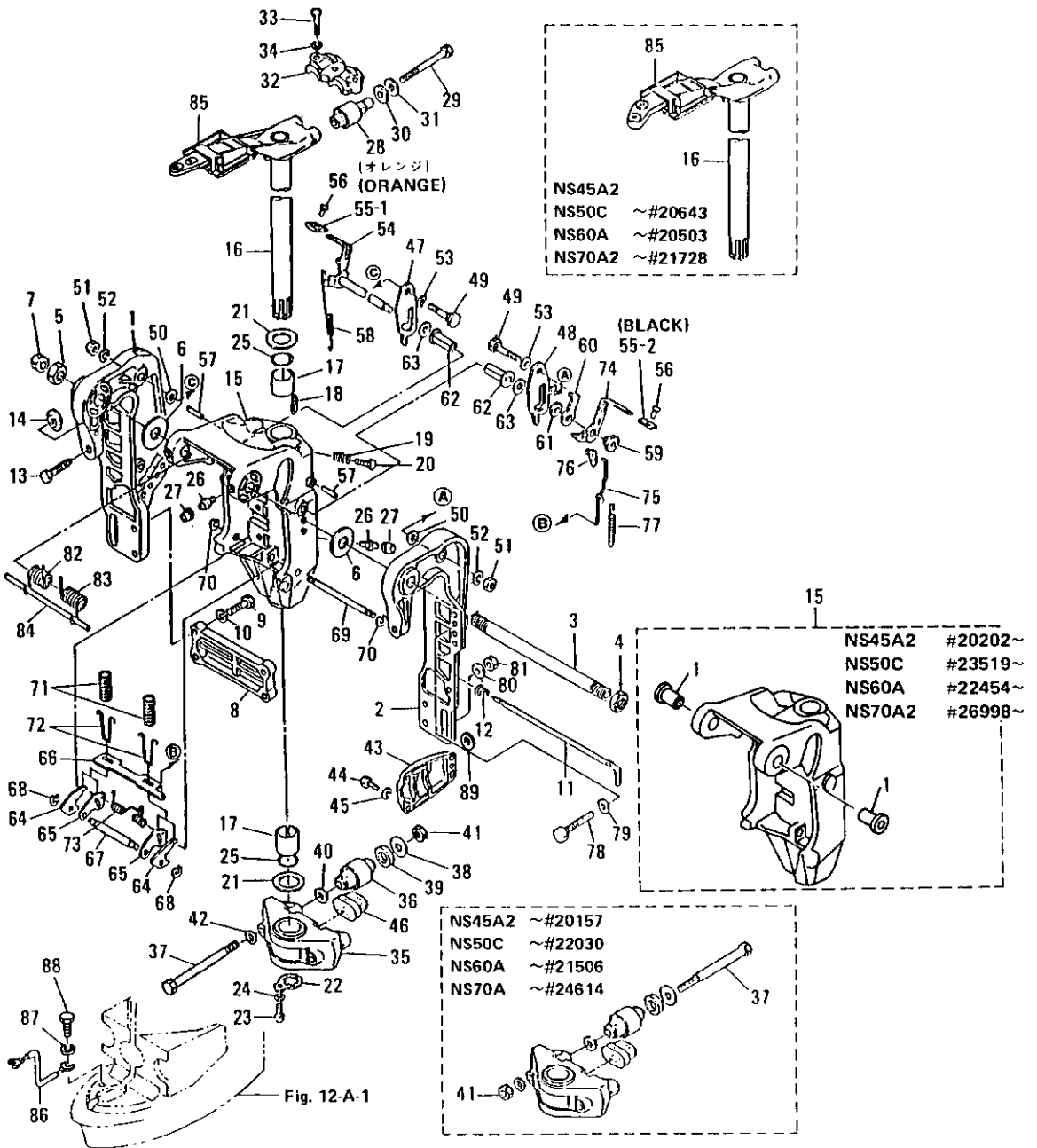


FIG. 15-A BRACKET.REVERSE LOCK

区分 NC	見出番号 REF.NO.	部品番号 PART NO.	部品名称 PART NAME	個数 QTY	機種 /特記 MODEL/REMARKS	互換性 I C A	探検号機 APP.MOTOR SERIAL NO.
	54 00	35362-4310M	チルトレバーライト TILT LEVER RIGHT	01	NS45A2, 50C, 60A, 70A2		
	55 00	35366-3330M	グリップ, チルトレバー GRIP, TILT LEVER	01	NS45A2, 50C, 60A, 70A2 (オレンジ) (ORANGE)		
	01	34666-3330M	グリップ, チルトレバー GRIP, TILT LEVER	01	NS45A2, 50C, 60A, 70A2 (クロ) (BLACK)		
	56 00	34666-3340M	グリップストッパ, チルトレバー GRIP STOPPER, TILT LEVER	02	NS45A2, 50C, 60A, 70A2		
	57 00	95113-0536M	ストッパ, チルトレバー STOPPER, TILT LEVER	02	NS45A2, 50C, 60A, 70A2 D4-36MM		
	58 00	35362-4340M	スプリング, チルトレバー SPRING, TILT LEVER	01	NS45A2, 50C, 60A, 70A2		
	59 00	35362-4560M	ナット, チルトレバー NUT, TILT LEVER	01	NS45A2, 50C, 60A, 70A2		
	60 00	35362-4360M	チルトレバーレフト TILT LEVER LEFT	01	NS45A2, 50C, 60A, 70A2		
	61 00	33461-3150M	ワッシャ WASHER	01	NS45A2, 50C, 60A, 70A2 D10.5-D22-3M M		
	62 00	35362-1350M	ブッシング, ピボットホルト BUSHING PIVOT BOLT	02	NS45A2, 50C, 60A, 70A2		
	63 00	35362-1360M	ワッシャ, ピボットホルト WASHER, PIVOT BOLT	02	NS45A2, 50C, 60A, 70A2 D12.5-D30-0. 5MM		
	64 00	35366-3220M	リバースロック REVERSE LOCK	02	NS45A2, 50C, 60A, 70A2		
	65 00	35366-3130M	アーム, リバースロック ARM, REVERSE LOCK	02	NS45A2, 50C, 60A, 70A2		
	66 00	35366-3270M	プレート, リバースロック PLATE, REVERSE LOCK	01	NS45A2, 50C, 60A, 70A2		
	67 00	35366-3140M	ピン, リバースロック PIN, REVERSE LOCK	01	NS45A2, 50C, 60A, 70A2		
	68 00	94533-0400M	Eリング, リバースロックピン E-RING, REVERSE LOCK PIN	02	NS45A2, 50C, 60A, 70A2		

FIG. 15-A BRACKET, REVERSE LOCK

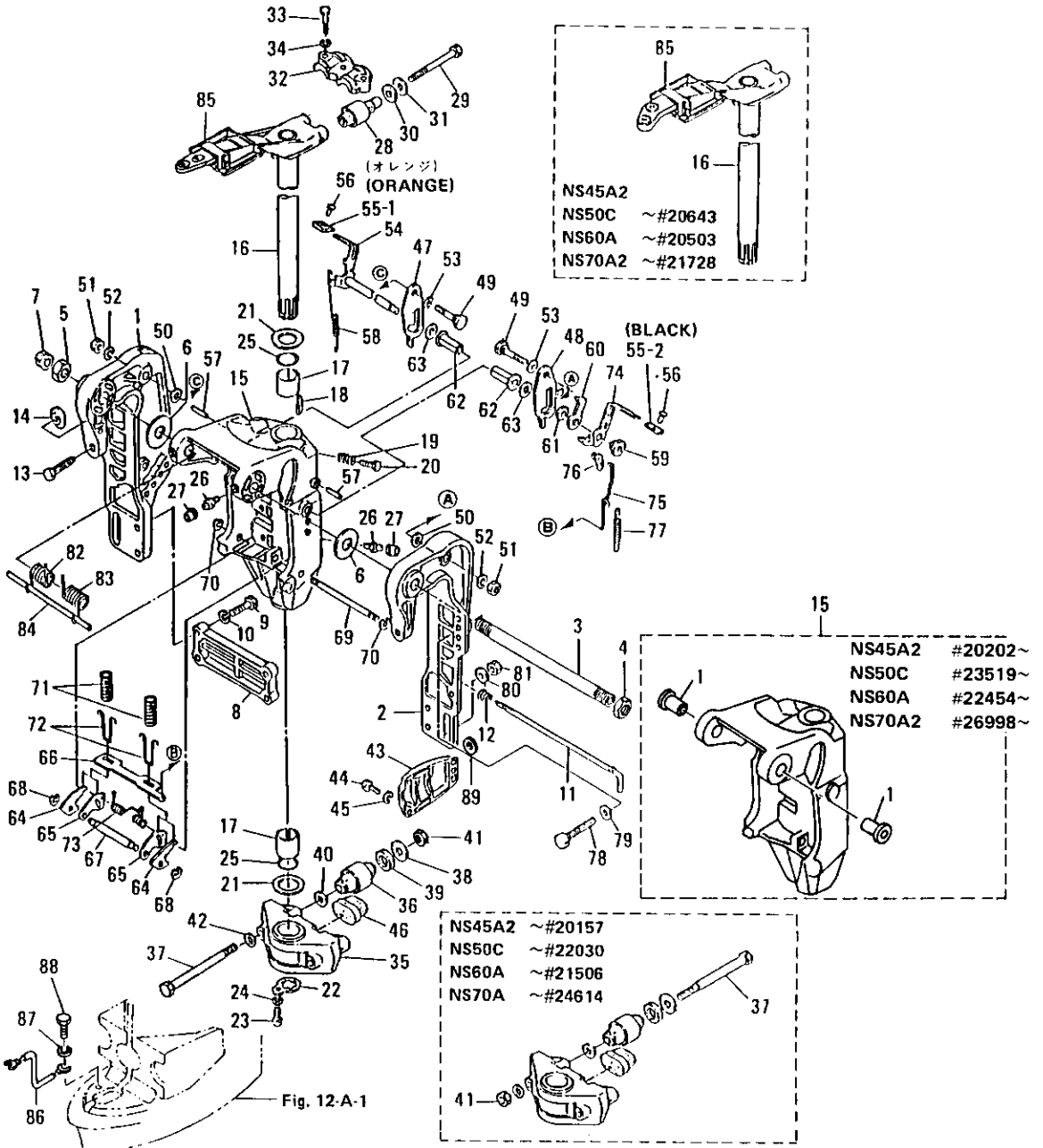


FIG. 15-A BRACKET.REVERSE LOCK

区分 NC	見出番号 REF.NO.	部品番号 PART NO.	部品名称 PART NAME	個数 Q'TY	機種 /特記 MODEL/REMARKS	互換性 ICA	探廃号機 APP.MOTOR SERIAL NO.
	69 00	35366-3211M	ピン, リバースロックアーム PIN, REVERSE LOCK ARM	01	NS45A2, 50C, 60A, 70A2		
	70 00	94533-0500M	Eリング, リバースロックアームピン E-RING, REVERSE LOCK ARM PIN	02	NS45A2, 50C, 60A, 70A2		
	71 00	35366-3150M	スプリング, リバースロック SPRING, REVERSE LOCK	02	NS45A2, 50C, 60A, 70A2		
	72 00	35366-3350M	フック, リバースロックスプリング HOOK, REVERSE LOCK SPRING	02	NS45A2, 50C, 60A, 70A2		
	73 00	35366-3320M	スプリング, リバースロックアーム SPRING, REVERSE LOCK ARM	01	NS45A2, 50C, 60A, 70A2		
	74 00	35366-3110M	レバ, リバースロック LEVER, REVERSE LOCK	01	NS45A2, 50C, 60A, 70A2		
	75 00	35366-3120M	リンク, リバースロック LINK, REVERSE LOCK	01	NS45A2, 50C, 60A, 70A2		
	76 00	34505-2231M	スナップ, リバースロックリンク SNAP, REVERSE LOCK LINK	01	NS45A2, 50C, 60A, 70A2 D3.5		
	77 00	35366-3230M	スプリング, リバースロックリンク SPRING, REVERSE LOCK LINK	01	NS45A2, 50C, 60A, 70A2		
	78 00	35362-1330M	スターンブラケットボルト STERN BRACKET BOLT	04	NS45A2, 50C, 60A, 70A2		
	79 00	35361-3340M	ワッシャA WASHER A	04	NS45A2, 50C, 60A, 70A2 D13-D34-3MM		
	80 00	94013-1200M	ワッシャB WASHER B	04	NS45A2, 50C, 60A, 70A2		
	81 00	93013-1200M	ナット NUT	04	NS45A2, 50C, 60A, 70A2		
	82 00	35362-1410M	スプリングR, チルトアシスタント SPRING R, TILT ASSISTANT	01	NS45A2, 50C, 60A, 70A2		
	83 00	35362-1420M	スプリングL, チルトアシスタント SPRING L, TILT ASSISTANT	01	NS45A2, 50C, 60A, 70A2		
	84 00	35362-1430M	シャフト, チルトアシスタント SHAFT, TILT ASSISTANT	01	NS45A2, 50C, 60A, 70A2		
	85 00	35367-1220M	エアガイドロウ AIR GUIDE LOWER	01	NS45A2, 50C, 60A, 70A2		
	86 00	3A362-3960M	グラウンディング ワイヤ GROUNDING WIRE	01	NS50C		21306-

FIG. 15-A BRACKET, REVERSE LOCK

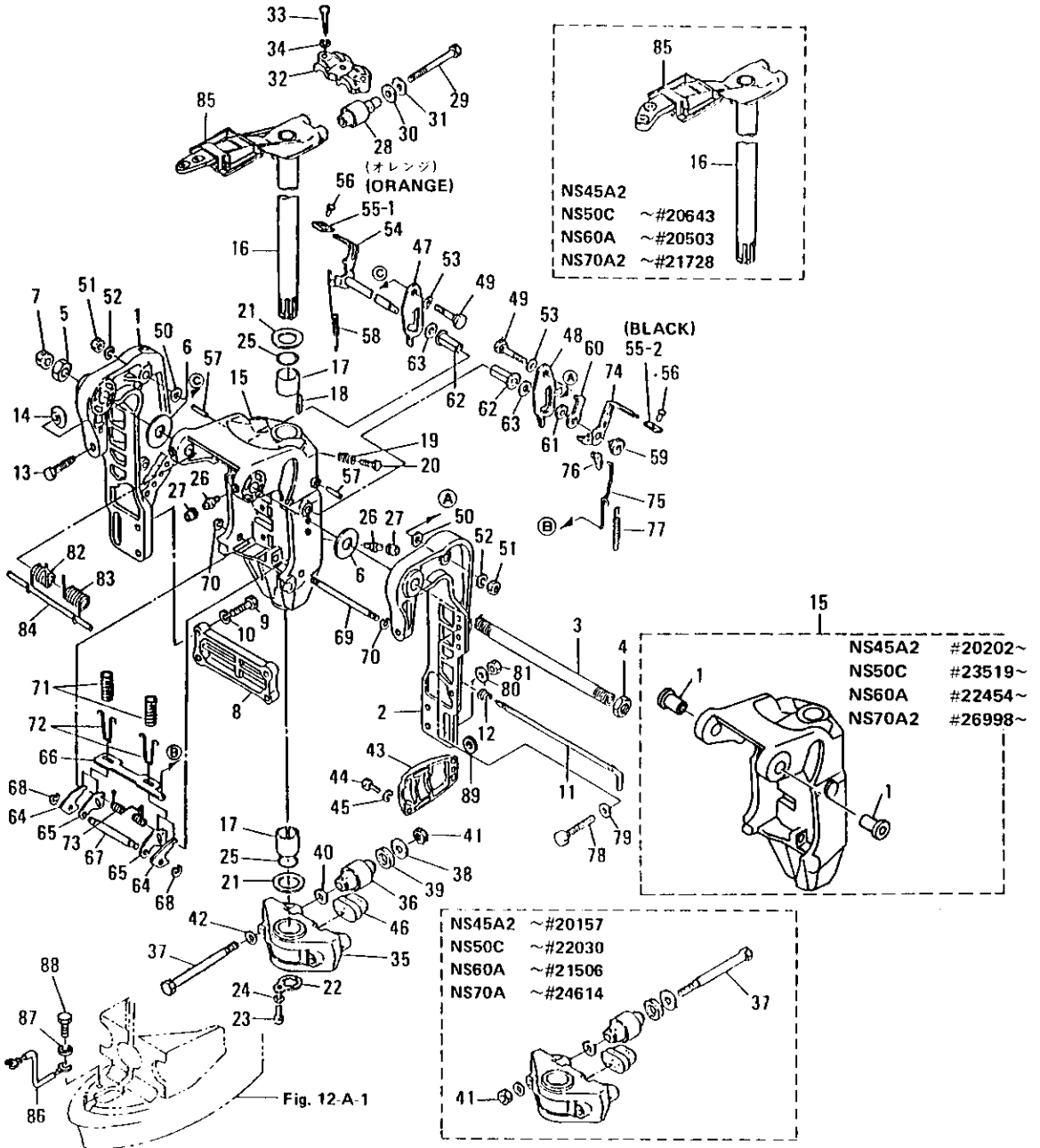


FIG. 15-A BRACKET.REVERSE LOCK

区分 NC	見出番号 REF.NO.	部品番号 PART NO.	部品名称 PART NAME	個数 Q'TY	機種 特記 MODEL/REMARKS	互換性 ICA	探廃号機 APP.MOTOR SERIAL NO.
	86 00	3A362-3960M	グラウンディング ワイヤ GROUNDING WIRE	01	NS60A NS70A2		21106- 22810-
	87 00	94013-0600M	スプリングワッシャ SPRING WASHER	01	NS50C NS60A NS70A2	ⓑ	21306- 21106- 22810-
	88 00	91013-0610M	ボルト BOLT	01	NS50C NS60A NS70A2		21306- 21106- 22810-
	89 00	33860-2181M	エンジン アノード ENGINE ANODE	01	NS50C NS60A NS70A2		

FIG. 16-A MOTOR COVER

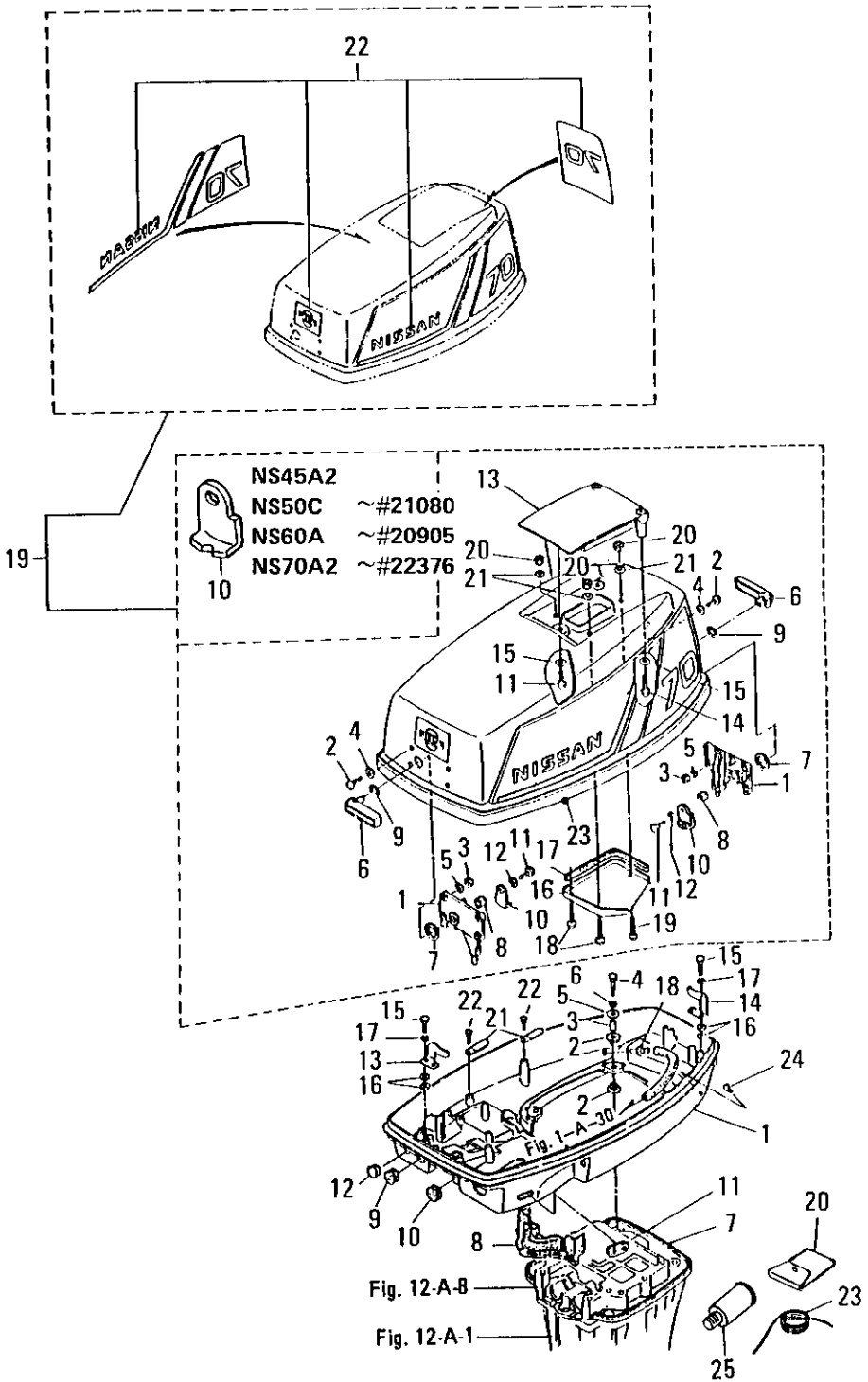


FIG. 16-A MOTOR COVER

区分 NC	見出番号 REF. NO.	部品番号 PART NO.	部品名称 PART NAME	個数 QTY	機種 特記 MODEL/REMARKS	互換性 ICA	探廃号機 APP. MOTOR SERIAL NO.
	1 00	35367-1002M	モータカバーロフ MOTOR COVER LOWER	01	NS45A2 NS50C NS60A NS70A		-20372 -20372 -20368 -21130
		35367-1003M	MOTOR COVER LOWER	01	NS50C NS60A NS70A2	Ⓔ	20373-20605 20369-20503 21131-21682
		35367-1004M	モータカバーロフ MOTOR COVER LOWER	01	NS50C NS60A NS70A2	Ⓔ	20606-22524 20504-21910 21683-25277
		35367-1005M	モータカバーロフ MOTOR COVER LOWER	01	NS45A2 NS50C NS60A NS70A2	Ⓔ	20176- 22525- 21911- 25278-
	2 00	34667-1130M	マウントラバーロフカバー MOUNT RUBBER, LOWER COVER	08	NS45A2, 50C, 60A, 70A2		
	3 00	34667-1140M	スペーサ SPACER	04	NS45A2, 50C, 60A, 70A2		
	4 00	91013-0630M	ボルト BOLT	04	NS45A2, 50C, 60A, 70A2		
	5 00	34667-1150M	ワッシヤ, マウントラバー WASHER, MOUNT RUBBER	04	NS45A2, 50C, 60A, 70A2 D6.5-D21-1MM		
	6 00	94133-0600M	スプリングワッシヤ SPRING WASHER	04	NS45A2, 50C, 60A, 70A2		
	7 00	35367-1160M	シールラバー, ロフカバー SEAL RUBBER, LOWER COVER	02	NS45A2, 50C, 60A, 70A2		
		35367-1161M	シールラバー, ロフカバー SEAL RUBBER, LOWER COVER	01	NS45A2 NS50C NS60A NS70A2	Ⓐ	20168- 22103- 21631- 24948-
	8 00	35367-1640M	グロメットA, ロフカバー GROMMET A, LOWER COVER	01	NS45A2, 50C, 60A, 70A2		
	9 00	35367-1660M	グロメットC, ロフカバー GROMMET C, LOWER COVER	01	NS45A2, 50C, 60A, 70A2		

FIG. 16-A MOTOR COVER

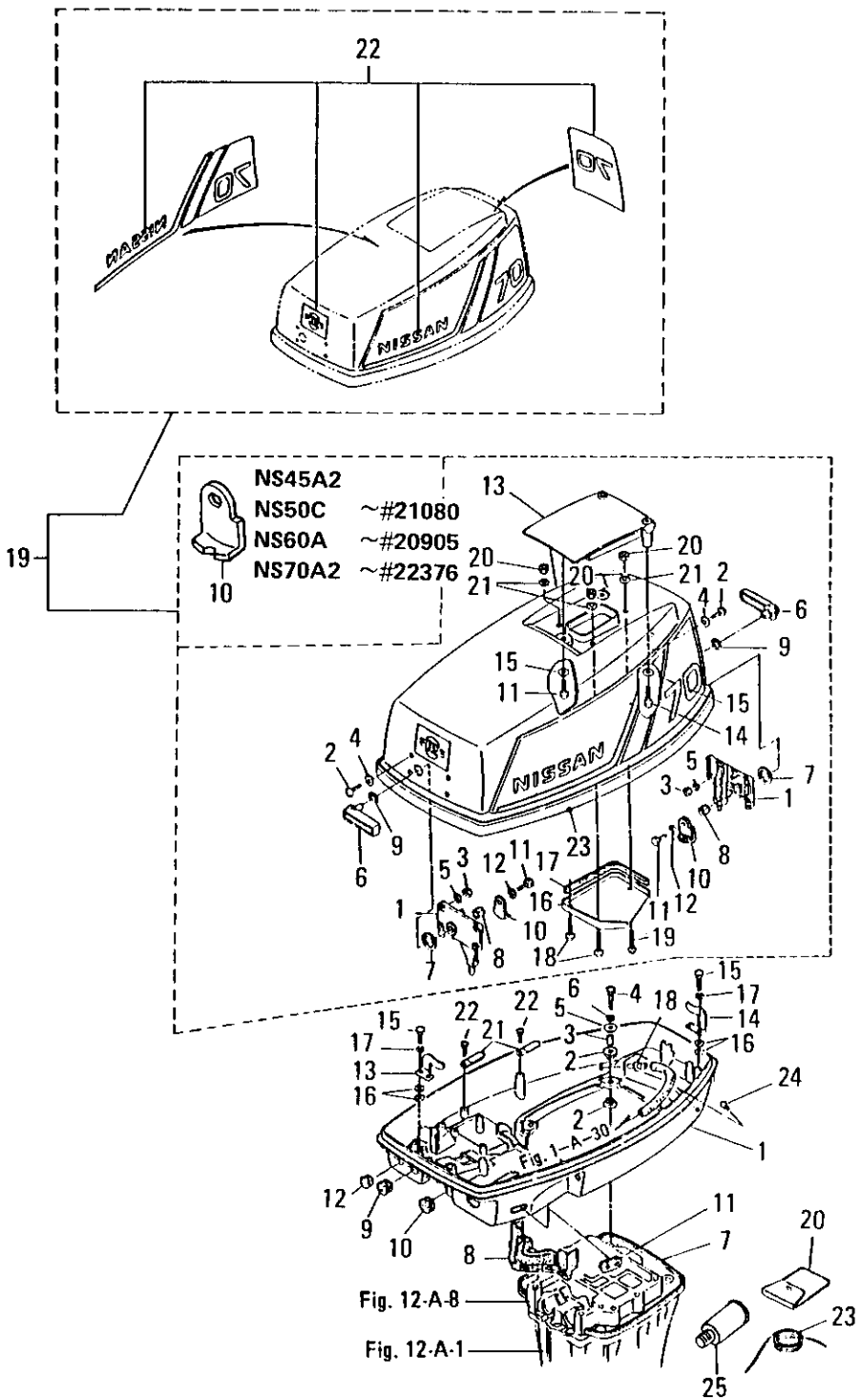


FIG. 16-A MOTOR COVER

区分 NC	見出番号 REF. NO.	部品番号 PART NO.	部品名称 PART NAME	個数 QTY	機種 /特記 MODEL/REMARKS	互換性 I C A	探廃号機 APP. MOTOR SERIAL NO.
	10 00	34567-1610M	グロメットD, ロワカバー GROMMET D, LOWER COVER	01	NS45A2, 50C, 60A, 70A2 (Pタイプ) (FOR P TYPE)		
	11 00	35367-1620M	グロメット, バッテリーコード GROMMET, BATTERY CORD	01	NS45A2 NS50C NS60A NS70A2		-20175 -22524 -21912 -25279
		3A367-1620M	グロメット, バッテリーコード GROMMET, BATTERY CORD	01	NS45A2 NS50C NS60A NS70A2	Ⓐ	20176- 22525- 21911- 25278-
	12 00	34567-1170M	グロメットF, ロワカバー GROMMET F, LOWER COVER	01	NS45A2, 50C, 60A, 70A2 (Pタイプ) (FOR P TYPE)		
	13 00	35367-5120M	カバーステ(フロント) COVER STAY (FRONT)	01	NS45A2, 50C, 60A, 70A2		
	14 00	35367-5130M	カバーステ(リア) COVER STAY (REAR)	01	NS45A2, 50C, 60A, 70A2		
	15 00	91013-0618M	ボルト BOLT	04	NS45A2, 50C, 60A, 70A2		
	16 00	94013-0600M	ワッシャ WASHER	08	NS45A2, 50C, 60A, 70A2		
	17 00	94133-0600M	スプリングワッシャ SPRING WASHER	04	NS45A2, 50C, 60A, 70A2		
	18 00	35301-1380M	ウォーターニツプル WATER NIPPLE	01	NS45A2, 50C, 60A, 70A2		
	19 00	38467-5201M	モータカバーアツバアツシ MOTOR COVER UPPER ASS'Y	01	NS45A2		
		39267-5200M	モータカバーアツバアツシ MOTOR COVER UPPER ASS'Y	01	NS50C		
		39167-5200M	モータカバーアツバアツシ MOTOR COVER UPPER ASS'Y	01	NS60A		
		38667-5201M	モータカバーアツバアツシ MOTOR COVER UPPER ASS'Y	01	NS70A2		
	01	35367-5171M	ロケータイングブラケット LOCATING BRACKET	02	NS45A2, 50C, 60A, 70A2		

FIG. 16-A MOTOR COVER

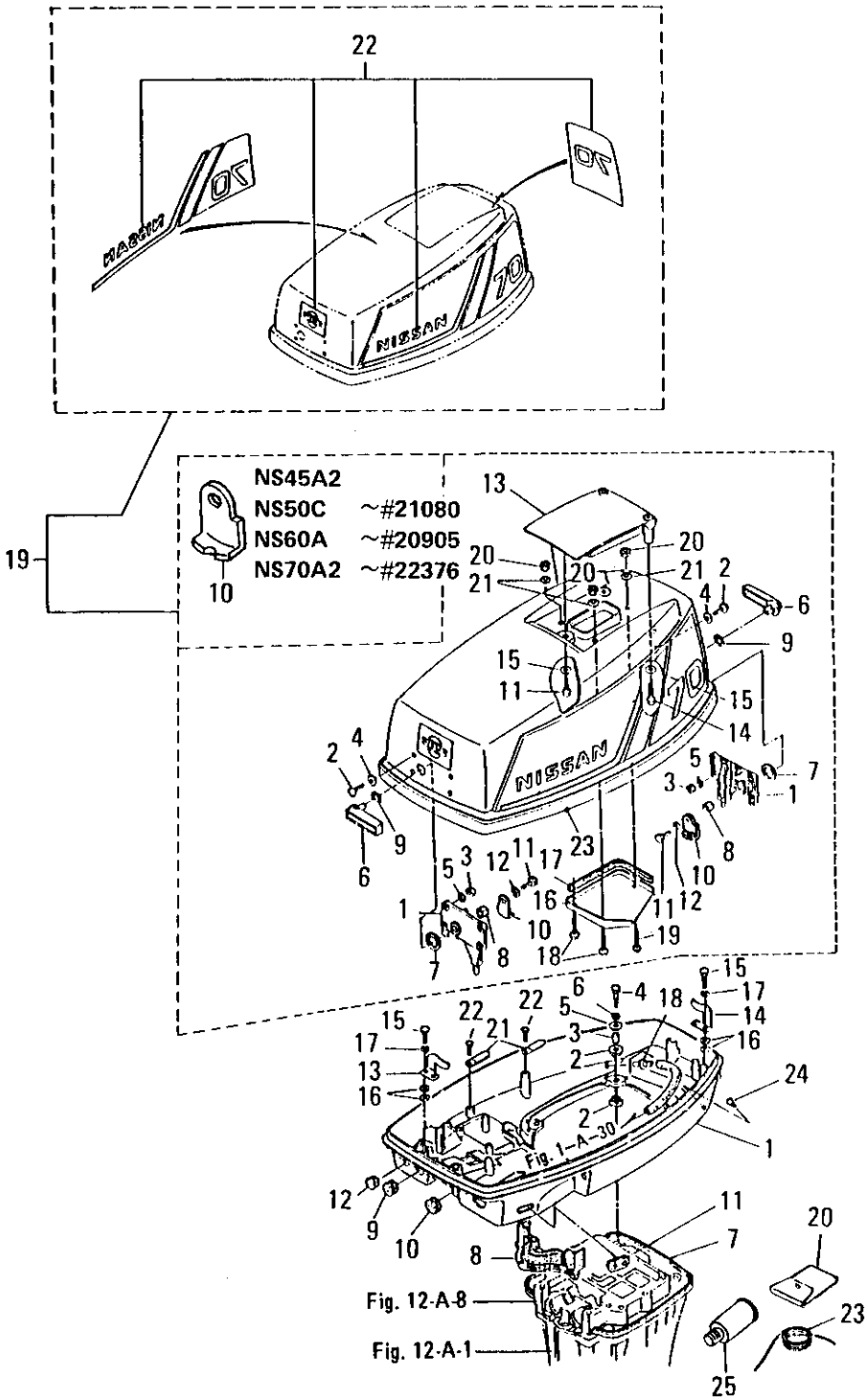


FIG. 16-A MOTOR COVER

区分 NC	見出番号 REF. NO.	部品番号 PART NO.	部品名称 PART NAME	個数 Q'TY	機種 /特記 MODEL/REMARKS	互換性 I CA	採廃号機 APP. MOTOR SERIAL NO.
	19 02	92173-0520M	スクリュ SCREW	08	NS45A2, 50C, 60A, 70A2		
	03	93013-0500M	ナツト NUT	08	NS45A2, 50C, 60A, 70A2		
	04	94013-0500M	ワツシヤ WASHER	08	NS45A2, 50C, 60A, 70A2		
	05	94133-0500M	スプリングワツシヤ SPRING WASHER	08	NS45A2, 50C, 60A, 70A2		
	06	35367-1410M	フツクレバー HOOK LEVER	02	NS45A2, 50C, 60A, 70A2		
	07	35367-1471M	シールリング SEAL RING	02	NS45A2, 50C, 60A, 70A2		
	08	35367-1050M	ブツシヤ, フツクレバー BUSHING, HOOK LEVER	02	NS45A2, 50C, 60A, 70A2		
	09	33862-4350M	Oリング O-RING	02	NS45A2, 50C, 60A, 70A2		
	10	35367-1420M	カバーフツク COVER HOOK	02	NS45A2 NS50C NS60A NS70A2		-21080 -21080 -20905 -22376
		35367-1421M	カバーフツク COVER HOOK	02	NS50C NS60A NS70A2	◎	21081- 20906- 22377-
	11	91013-0616M	ホルト BOLT	02	NS45A2, 50C, 60A, 70A2		
	12	94133-0600M	スプリングワツシヤ SPRING WASHER	02	NS45A2, 50C, 60A, 70A2		
	13	35367-5211M	チルトハンドル TILT HANDLE	01	NS45A2, 50C, 60A, 70A2		
	14	91013-0630M	ホルト BOLT	02	NS45A2, 50C, 60A, 70A2		
	15	33266-3080M	ワツシヤ WASHER	03	NS45A2, 50C, 60A, 70A2		
	16	35367-5232M	エアガイドプレート AIR GUIDE PLATE	01	NS45A2, 50C, 60A, 70A2		
	17	35367-5240M	シールラバー, ガイドプレート SEAL RUBBER, GUIDE PLATE	01	NS45A2, 50C, 60A, 70A2		

FIG. 16-A MOTOR COVER

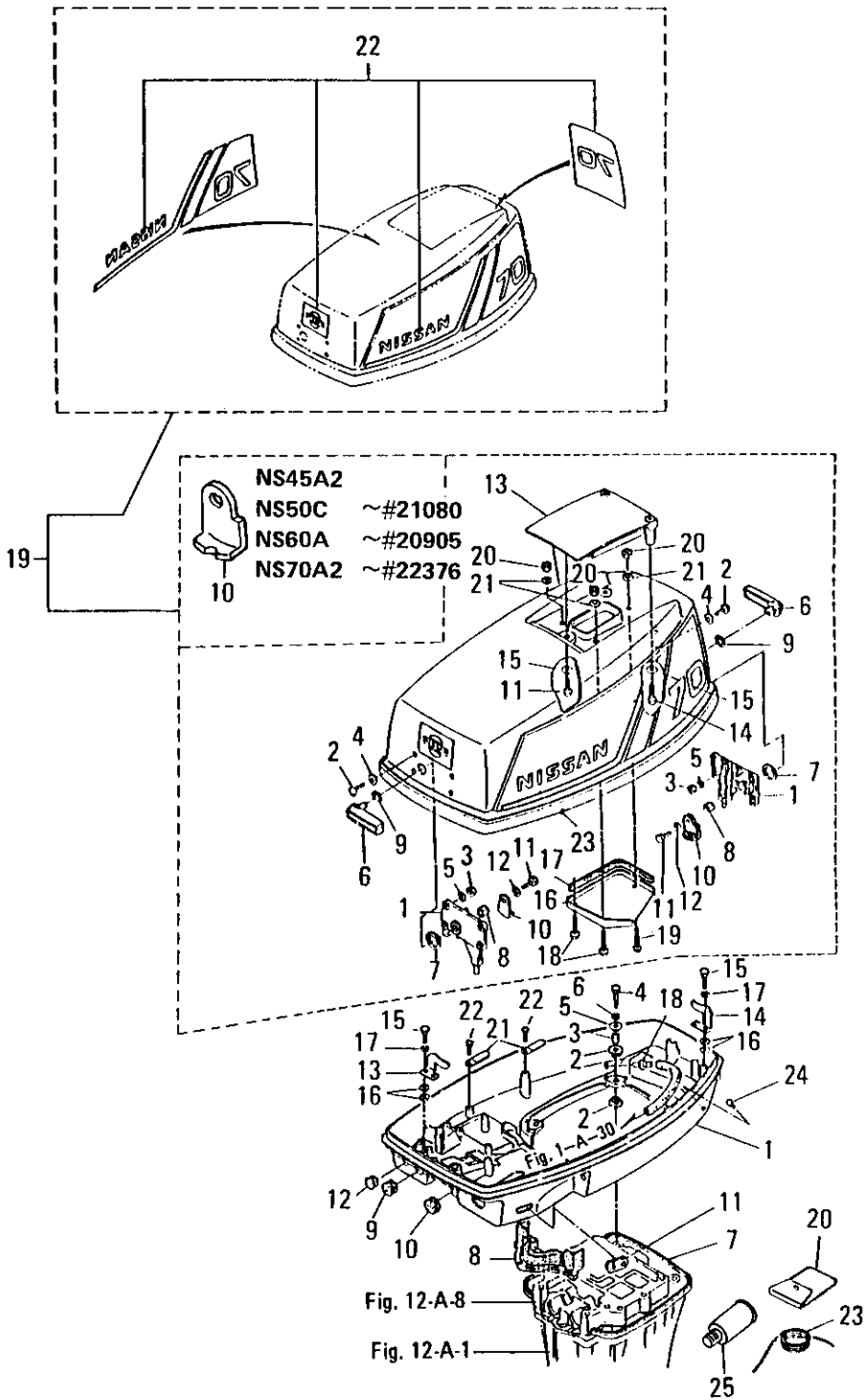


FIG. 16-A MOTOR COVER

区分 NC	見出番号 REF.NO.	部品番号 PART NO.	部品名称 PART NAME	個数 QTY	機種 MODEL/REMARKS	互換性 ICA	探廃号機 APP.MOTOR SERIAL NO.
	19 18	92153-0630M	スクリュA, ガイドプレート SCREW A, GUIDE PLATE	02	NS45A2, 50C, 60A, 70A2		
	19	92153-0620M	スクリュB, ガイドプレート SCREW B, GUIDE PLATE	01	NS45A2, 50C, 60A, 70A2		
	20	93013-0600M	ナット NUT	03	NS45A2, 50C, 60A, 70A2		
	21	94013-0600M	ワッシャ WASHER	03	NS45A2, 50C, 60A, 70A2		
	22	38487-8010M	マークセット MARK SET	01	NS45A2		
		39287-8010M	マークセット MARK SET	01	NS50C		
		39187-8010M	マークセット MARK SET	01	NS60A		
		38687-8010M	マークセット MARK SET	01	NS70A2		
	23	35367-5010M	ラバシール RUBBER SEAL		NS45A2, 50C, 60A, 70A2		
	20 00	35372-1000M	ツールアツシ TOOL ASS'Y	01	NS45A2, 50C, 60A, 70A2		
	21 00	30906-9720M	クランプ CLAMP	02	NS60A, 70A2 () F TYPE		
	01	30906-9720M	クランプ CLAMP	01	NS45A2, 50C, 60A, 70A2 F TYPE		
	22 00	91013-0612M	ボルト BOLT	02	NS60A, 70A2 () F TYPE		
	01	91013-0612M	ボルト BOLT	01	NS45A2, 50C, 60A, 70A2 F TYPE		
	23 00	33272-2010M	セフテイローブ SAFETY ROPE	01	NS45A2, 50C, 60A, 70A2 D6-1000MM		
	24 00	33867-1790M	ドレンプラグ, モータカバーロワ DRAIN PLUG, MOTOR COVER LOWER	01	NS45A2, 50C, 60A, 70A2		
	25 00	33660-0070M	フラッシングプラグ FLUSHING PLUG	01	NS45A2, 50C, 60A, 70A2		

FIG. 17-A FUEL TANK

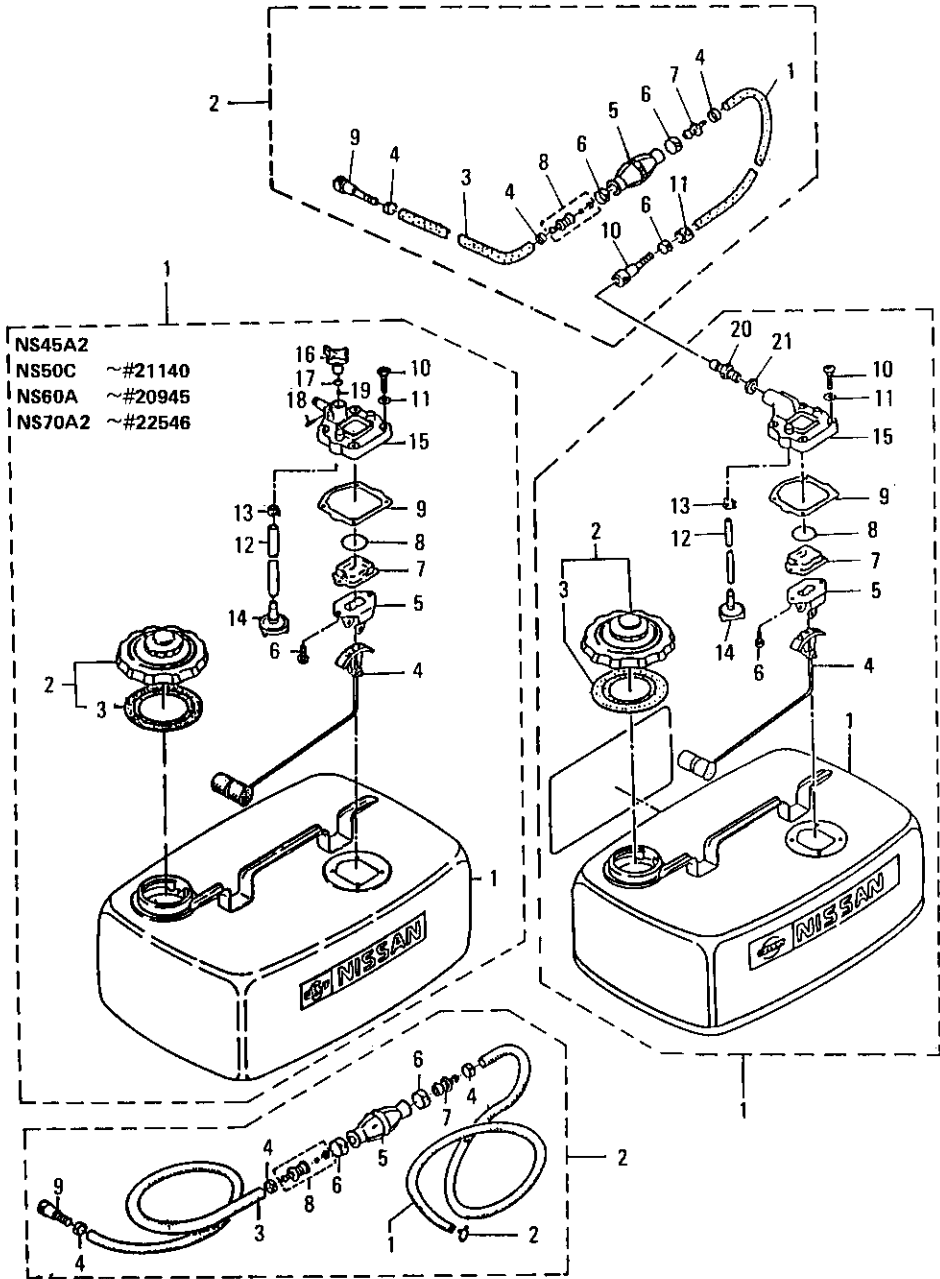


FIG. 17-A FUEL TANK

区分 NC	見出番号 REF. NO.	部品番号 PART NO.	部品名称 PART NAME	個数 QTY	機種 /特記 MODEL/REMARKS	互換性 ICA	探廃号機 APP. MOTOR SERIAL NO.
	1 00	38370-1400M	フエルトンクアツシ (24L) FUEL TANK ASS'Y (24L)	01	NS45A2, 50C, 60A, 70A2 NS45A2 NS50C NS60A NS70A2		-21140 -20945 -22546
		38870-1421M	フエルトンクアツシ (24L) FUEL TANK ASSY (24L)	01	NS50C カイガ'イムケ FOR EXP NS60A カイガ'イムケ FOR EXP NS70A2 カイガ'イムケ FOR EXP	㊟	21141- 20946- 22547-
		38870-1401M	フエルトンクアツシ (24L) FUEL TANK ASS'Y (244)	01	NS50C コクナイムケ FOR DOM NS60A コクナイムケ FOR DOM NS70A2 コクナイムケ FOR DOM	㊟	21141- 20946- 22547-
	01	34570-1160M	フエルトンクコンプリート FUEL TANK COMPLETE	01	NS45A2, 50C, 60A, 70A2 ヒバ'イヒン NOT FOR SALE		
	02	33470-0200M	フエルトンクキャツプアツシ FUEL TANK ASS'Y	01	NS45A2, 50C, 60A, 70A2		
	03	33470-0210M	ガスケット, タンクキャツプ GASKET, TANK CAP	01	NS45A2, 50C, 60A, 70A2		
	04	33470-1200M	フエルトンクゲージ (フロートツキ) FUEL GAUGE (WITH FLOAT)	01	NS45A2, 50C, 60A, 70A2		
	05	33470-1210M	ブラケット, フエルトンクゲージ BRACKET, FUEL GAUGE	01	NS45A2, 50C, 60A, 70A2		
	06	92151-0510M	スクリュ SCREW	02	NS45A2, 50C, 60A, 70A2		
	07	33470-1221M	キャツプ, フエルトンクゲージ CAP, FUEL GAUGE	01	NS45A2, 50C, 60A, 70A2		
	08	33470-1231M	Oリング O-RING	01	NS45A2, 50C, 60A, 70A2		
	09	33470-1250M	ガスケット GASKET	01	NS45A2, 50C, 60A, 70A2		

FIG. 17-A FUEL TANK

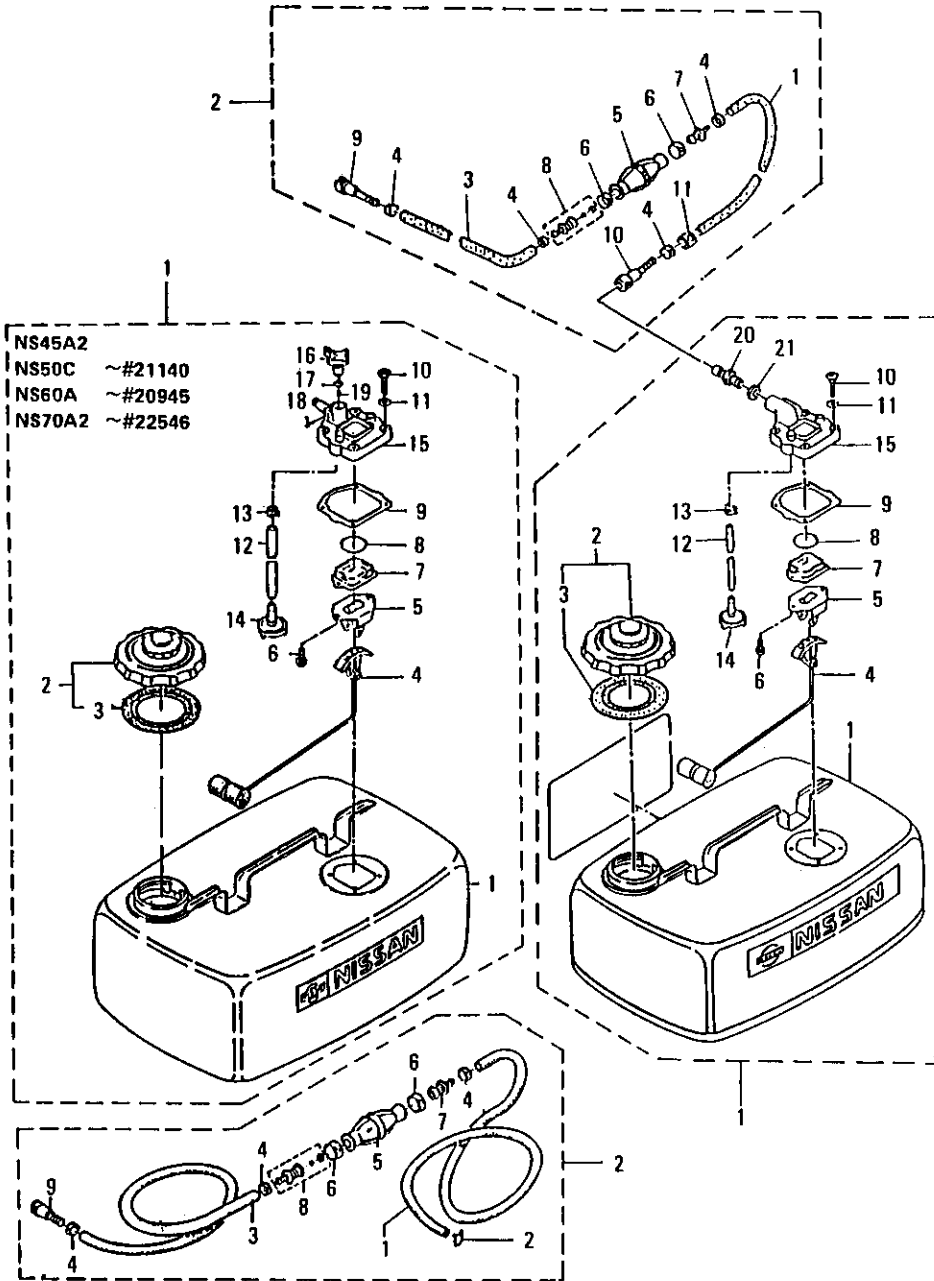


FIG. 17-A FUEL TANK

区分 NC	見出番号 REF.NO.	部品番号 PART NO.	部品名称 PART NAME	個数 QTY	機種 /特記 MODEL/REMARKS	互換性 ICA	採廃号機 APP. MOTOR SERIAL NO.
	1 10	92223-0520M	スクリュ SCREW	04	NS45A2, 50C, 60A, 70A2		
	11	33470-1280M	スクリュガセット SCREW GASKET	04	NS45A2, 50C, 60A, 70A2		
	12	98127-0178M	フエルトンクサクションパイプ FUEL SUCTION PIPE	01	NS45A2, 50C, 60A, 70A2 NS45A2 NS50C NS60A NS70A2		-21140 -20945 -22546
		98AB7-0168M	フエルトンク サクションパイプ FUEL SUCTION PIPE	01	NS50C NS60A NS70A2	ⓑ	21141- 20946- 22547-
	13	34570-1140M	クリップ CLIP	01	NS45A2, 50C, 60A, 70A2		
	14	34570-1130M	ストレーナ, フエルトンク STRAINER, FUEL TANK	01	NS45A2, 50C, 60A, 70A2		
	15	34570-1271M	ハウジング, フエルトンクゲージ HOUSING, FUEL GAUGE	01	NS45A2 NS50C NS60A NS70A2		-21140 -20945 -22546
		3B770-1270M	ハウジング, フエルトンクゲージアッシー HOUSING, FUEL GAUGE ASSY	01	NS50C NS60A NS70A2	ⓑ	21141- 20946- 22547-
	16	34570-1330M	フエルトンクコック FUEL COCK	01	NS45A2, 50C, 60A, 70A2		
	17	33460-0020M	Oリング, フエルトンクコック O-RING, FUEL COCK	01	NS45A2, 50C, 60A, 70A2		
	18	95143-0220M	スプリングピン SPRING PIN	01	NS45A2, 50C, 60A, 70A2		
	19	33270-2140M	ナイロンボール 1/4" NYLON BALL (1/4")	01	NS45A2, 50C, 60A, 70A2		
	20	3B270-2701M	フエルトンクコネクタ(タンク) FUEL CONNECTOR(TANK)		NS45A2 NS50C NS60A NS70A2		-20201 21141-23363 20946-22169 22547-26098
		3B270-2701M	フエルトンクコネクタ(タンク) FUEL CONNECTOR(TANK)	01	NS45A2 NS50C	Ⓐ	20202- 23364-

フエルトンク
 FIG. 17-A FUEL TANK

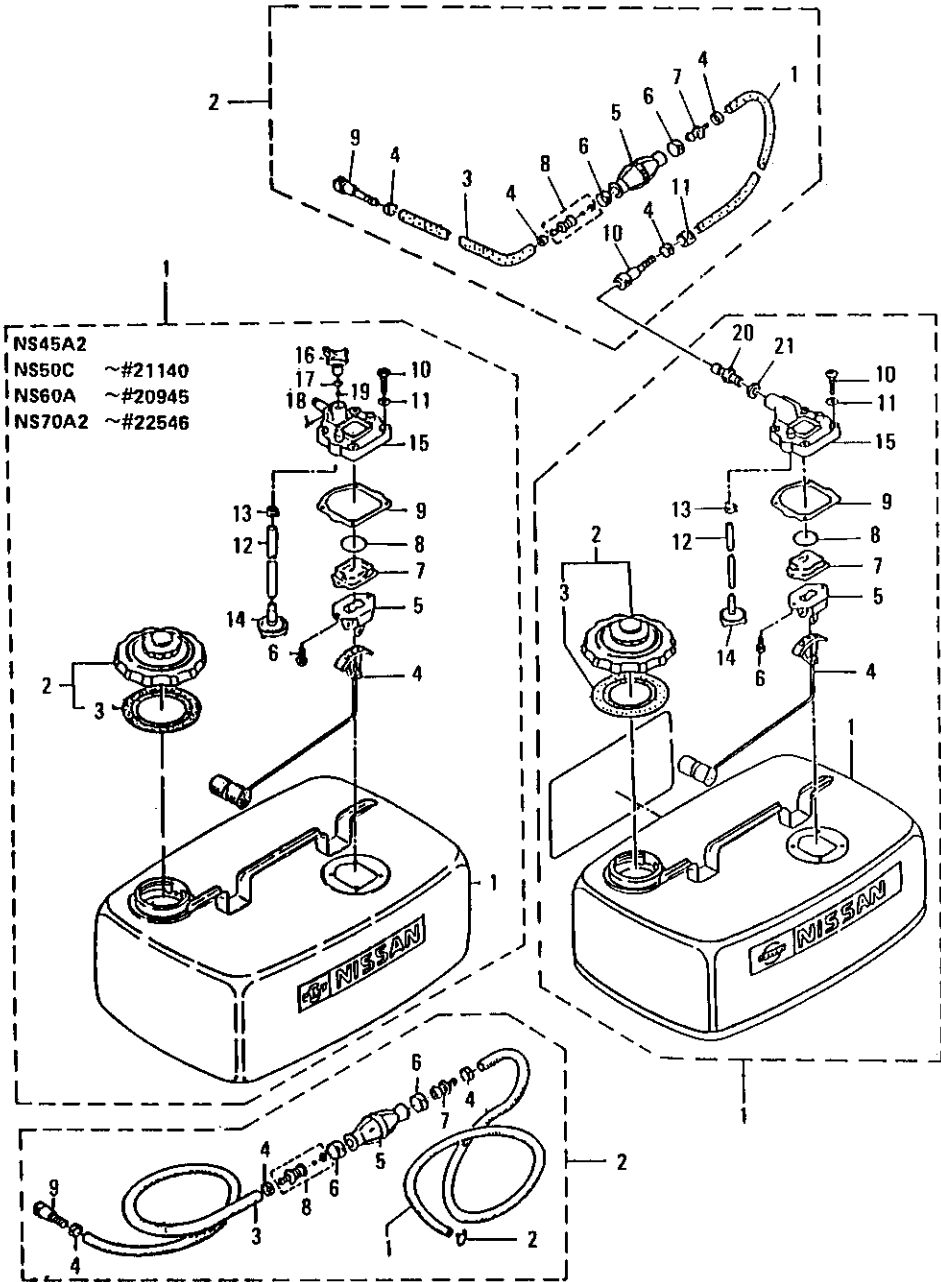


FIG. 17-A FUEL TANK

区分 NC	見出番号 REF.NO.	部品番号 PART NO.	部品名称 PART NAME	個数 Q'TY	機種 /特記 MODEL/REMARKS	互換性 ICA	探廃号機 APP.MOTOR SERIAL NO.
	1 20	3B270-2701M	フエルトコネクタ(タンク) FUEL CONNECTOR(TANK)	01	NS60A NS70A2		22170- 26099-
	21	33670-1120M	ガスケット,10.2-16-0.5 GASKET,10.2-16-0.5	01	NS50C NS60A NS70A2		21141- 20946- 22547-
	2 00	34570-2000M	プライマーバルブアツシ PRIMER BULB ASS'Y	01	NS45A2 NS50C NS60A NS70A2		-21140 -20945 -22546
		3B770-2001M	プライマリ バルブアツシ PRIMERY VALVE ASSY	01	NS50C NS60A NS70A2	ⓑ	21141- 20946- 22547-
	01	98127-1000M	フエルトパイプ FUEL PIPE	01	NS45A2 D7-D12-1000M M NS50C NS60A NS70A		-21140 -20945 -22546
		98AB7-1000M	フエルトパイプA FUEL PIPE A	01	NS50C NS60A NS70A2	Ⓐ	21141- 20946- 22547-
	02	33270-2040M	クリップ CLIP	01	NS45A2,50C, 60A,70A2		
	03	98127-1300M	フエルトパイプB FUEL PIPE B	01	NS45A2,50C, 60A,70A2 D7-D12-1300M M		
		98AB7-1300M	フエルトパイプB FUEL PIPE B	01	NS50C NS60A NS70A2		21141- 20946- 22547-
	04	33270-2010M	クランプ,フエルトパイプ CLAMP,FUEL PIPE	03	NS45A2,50C, 60A,70A2		
		33270-2010M	クランプ,フエルトパイプ CLAMP,FUEL PIPE	04	NS50C NS60A NS70A2		21141- 20946- 22547-
	05	33270-2110M	プライマーバルブ PRIMER BULB	01	NS45A2,50C, 60A,70A2		

FIG. 17-A FUEL TANK

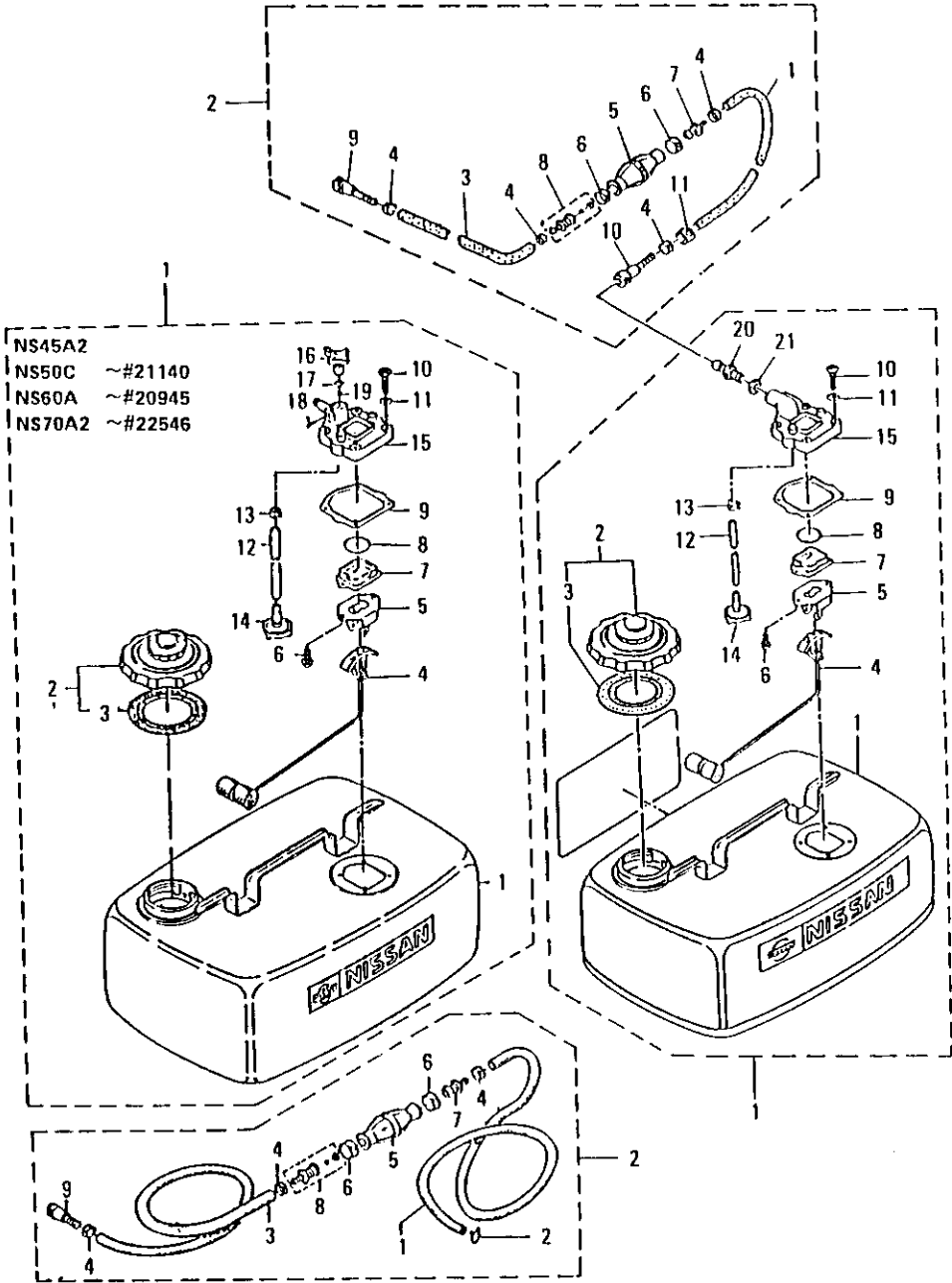


FIG. 17-A FUEL TANK

区分 NC	見出番号 REF.NO.	部品番号 PART NO.	部品名称 PART NAME	個数 Q'TY	機種 /特記 MODEL/REMARKS	互換性 I C A	探廃号機 APP. MOTOR SERIAL NO.
	2 06	33270-2170M	クランプ, プライマリーバルブ CLAMP, PRIMER BULB	02	NS45A2, 50C, 60A, 70A2		
	07	34570-2120M	ジョイントA, プライマリーバルブ JOINT A, PRIMER BULB	01	NS45A2, 50C, 60A, 70A2		
	08	34570-2130M	ジョイントB, プライマリーバルブ JOINT B, ASS'Y PRIMER BULB	01	NS45A2, 50C, 60A, 70A2		
	09	34570-2500M	フエルトコネクタA FUEL CONNECTOR A	01	NS45A2 NS50C NS60A NS70A2		-20201 -23363 -22169 -26098
		3B270-2501M	フエルトコネクタ(エンジン, フェメール) FUEL CONNECTOR (ENGINE, FEMALE)	01	NS45A2 NS50C NS60A NS70A2	Ⓐ	20202- 23364- 22170- 26099-
	10	3B270-2810M	フエルトコネクタ(パイプ)B FUEL CONNECTOR(PIPE)B	01	NS50C NS60A NS70A2		21141-23363 20946-22169 22547-26098
		3B270-2810M	フエルトコネクタ(タンク, フェメール) FUEL CONNECTOR (TANK, FEMALE)	01	NS45A2 NS50C NS60A NS70A2	Ⓐ	20202- 23364- 22170- 26099-
	11	3B770-2801M	マーク, フエルトコネクタ MARK, FUEL CONNECTOR	01	NS50C NS60A NS70A2		21141- 20946- 22547-

FIG. 18-A OPTIONAL PARTS (1) (REMOTE CONTROL AND OTHERS)

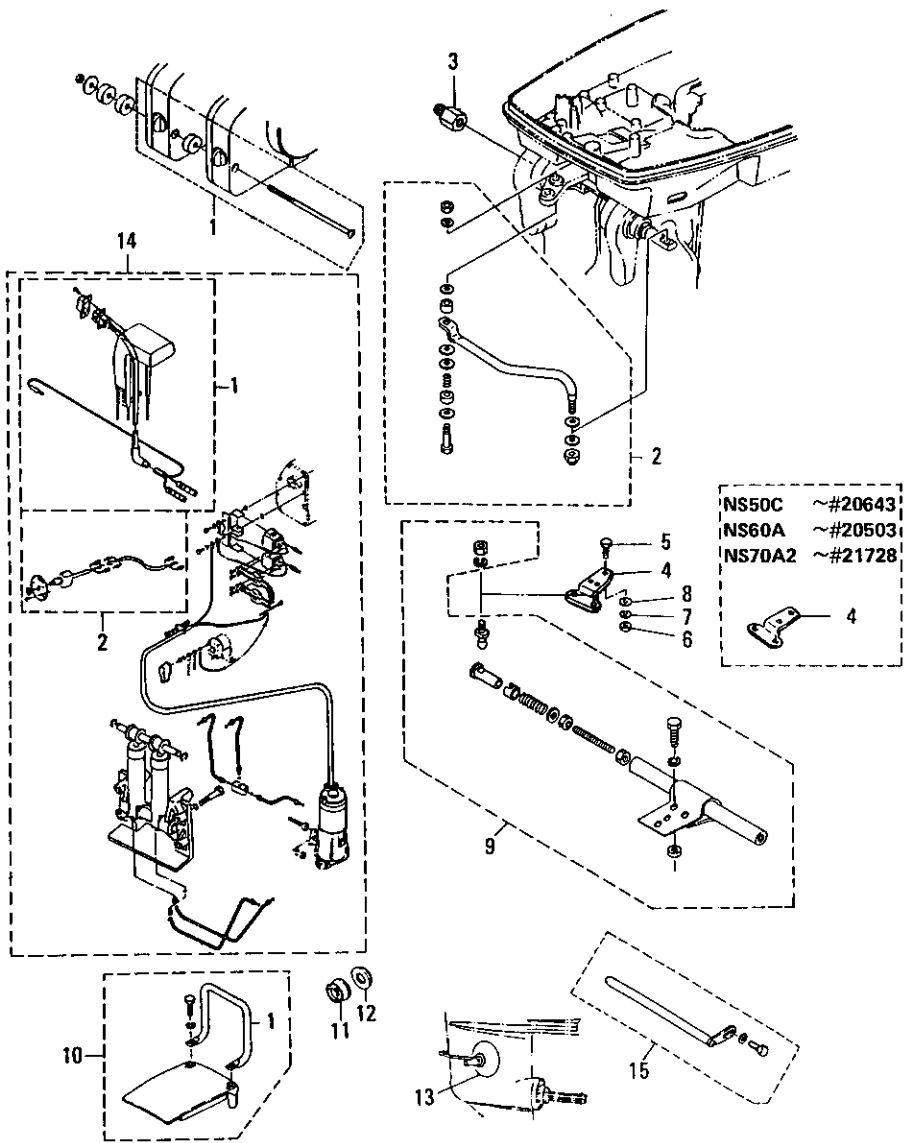


FIG. 18-A OPTIONAL PARTS (1) (REMOTE CONTROL AND OTHERS)

区分 NC	見出番号 REF. NO.	部品番号 PART NO.	部品名称 PART NAME	個数 QTY	機種 /特記 MODEL/REMARKS	互換性 ICA	探廃号機 APP. MOTOR SERIAL NO.
	1 00	3A381-3010M	ツインリモコンボックスキット (RC4ヨウ) TWIN R.C. BOX KIT (FOR RC4 TYPE)	01	NS45A2, 50C, 60A, 70A2		
	2 00	35384-9050M	ドラッグリンクアツシ DRAG LINK ASS'Y	01	NS45A2, 50C, 60A, 70A2		
	3 00	35384-9040M	スペーサ, ドラッグリンクステアリング SPACER, DRAG LINK STEERING	01	NS45A2, 50C, 60A, 70A2		
	4 00	35384-8300M	ステアリングフックプレート STEERING HOOK PLATE	02	NS45A2 NS50C NS60A NS70A2		-20643 -20643 -20503 -21728
		3A384-8300M	ステアリングフックプレート STEERING HOOK PLATE	02	NS50C NS60A NS70A2	Ⓢ	20644- 20504- 21729-
	5 00	91013-0830M	ボルト BOLT	04	NS45A2, 50C, 60A, 70A2 2キカ' ケシヨウシ' 2コ ローフ' シキシヨウ 1コ		
	01	91013-0830M	ボルト BOLT	04	NS45A2, 50C, 60A, 70A2 2 USED F/TWI N O/B 1 USED F/REMCON SY STM		
	6 00	93013-0800M	ナツト NUT	04	NS45A2, 50A, 60A, 70A2 2キカ' ケシヨウシ' 2コ ローフ' シキシヨウ 1コ		
	01	93013-0800M	ナツト NUT	04	NS45A2, 50C, 60A, 70A2 2 USED F/TWI N O/B 1 USED F/REMCON SY STM		
	7 00	94133-0800M	スプリングワツシヤ SPRING WASHER	04	NS45A2, 50C, 60A, 70A2 2キカ' ケシヨウシ' 2コ ローフ' シキシヨウ 1コ		

オプションパーツ(1) (リモートコントロールホカ)

FIG. 18-A OPTIONAL PARTS (1) (REMOTE CONTROL AND OTHERS)

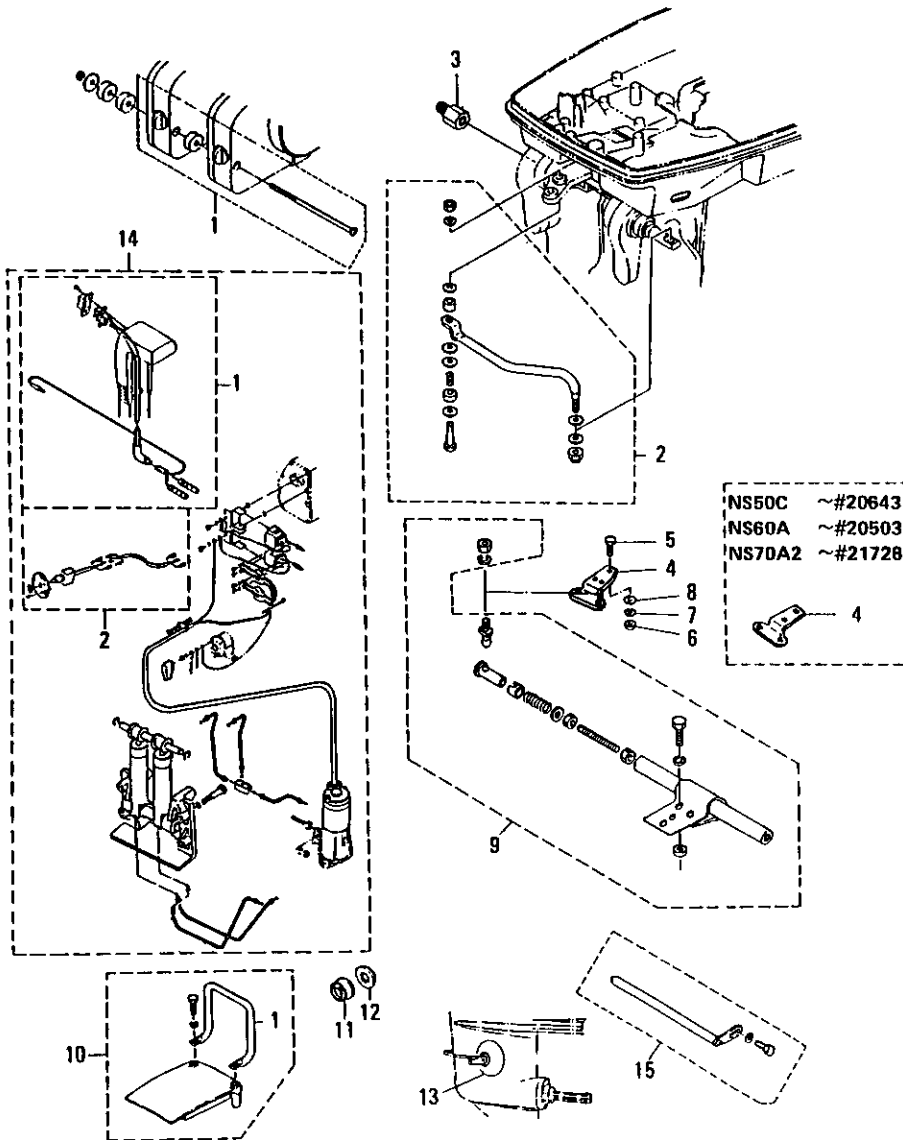


FIG. 18-A OPTIONAL PARTS (1) (REMOTE CONTROL AND OTHERS)

区分 NC	見出番号 REF.NO.	部品番号 PART NO.	部品名称 PART NAME	個数 QTY	機種 /特記 MODEL/REMARKS	互換性 ICA	探廃号機 APP. MOTOR SERIAL NO.
	7 01	94133-0800M	スプリングワッシャ SPRING WASHER	04	NS45A2, 50C, 60A, 70A2 2 USED F/TWI N O/B 1 USED F/REMCON SY STM		
	8 00	94013-0800M	ワッシャ WASHER	04	NS45A2, 50C, 60A, 70A2 2キカ' ケシヨウシ' 2コ ローフ' シキヨウ 1コ		
	01	94013-0800M	ワッシャ WASHER	04	NS45A2, 50C, 60A, 70A2 2 USED F/TWI N O/B 1 USED F/REMCON SY STM		
	9 00	34584-9002M	ツインリモコンターンのバックルアツシ TWIN REMO. CON. TURN BACKLE ASS'Y	01	NS45A2, 50C, 60A, 70A2		
	10 00	35367-5290M	チルトハンドルバーアツシ TILT HANDLE BAR ASS'Y	01	NS45A2, 50C, 60A, 70A2		
	01	35367-5280M	チルトハンドルバー TILT HANDLE BAR	01	NS45A2, 50C, 60A, 70A2		
	11 00	35364-2320M	スラストホルダーB, プロペラ THRUST HOLDER B, PROPELLER	01	NS45A2, 50C, 60A, 70A2		
	12 00	35364-2340M	ストップB, プロペラ STOPPER B, PROPELLER	01	NS45A2, 50C, 60A, 70A2		
	13 00	35372-4060M	ドライブクリーナ DRIVER CLEANER	01	NS45A2, 50C, 60A, 70A2		
	14 00	3A377-1500M	パワートリム&チルト(2)キット POWER TRIM & TILT (2) KIT	01	NS50C, 60A, 70A2 (Pタイプ) (FOR P TYPE) APP. '87 PRODUCTIO N		
		3A377-1501M	パワートリム&チルト(2)キット POWER TRIM & TILT (2) KIT	01	NS50C, 60A, 70A2 (EPTタイプ) (F/ EPT TYPE) AP R. '87 PRODUCT ION		

FIG. 18-A OPTIONAL PARTS (1) (REMOTE CONTROL AND OTHERS)

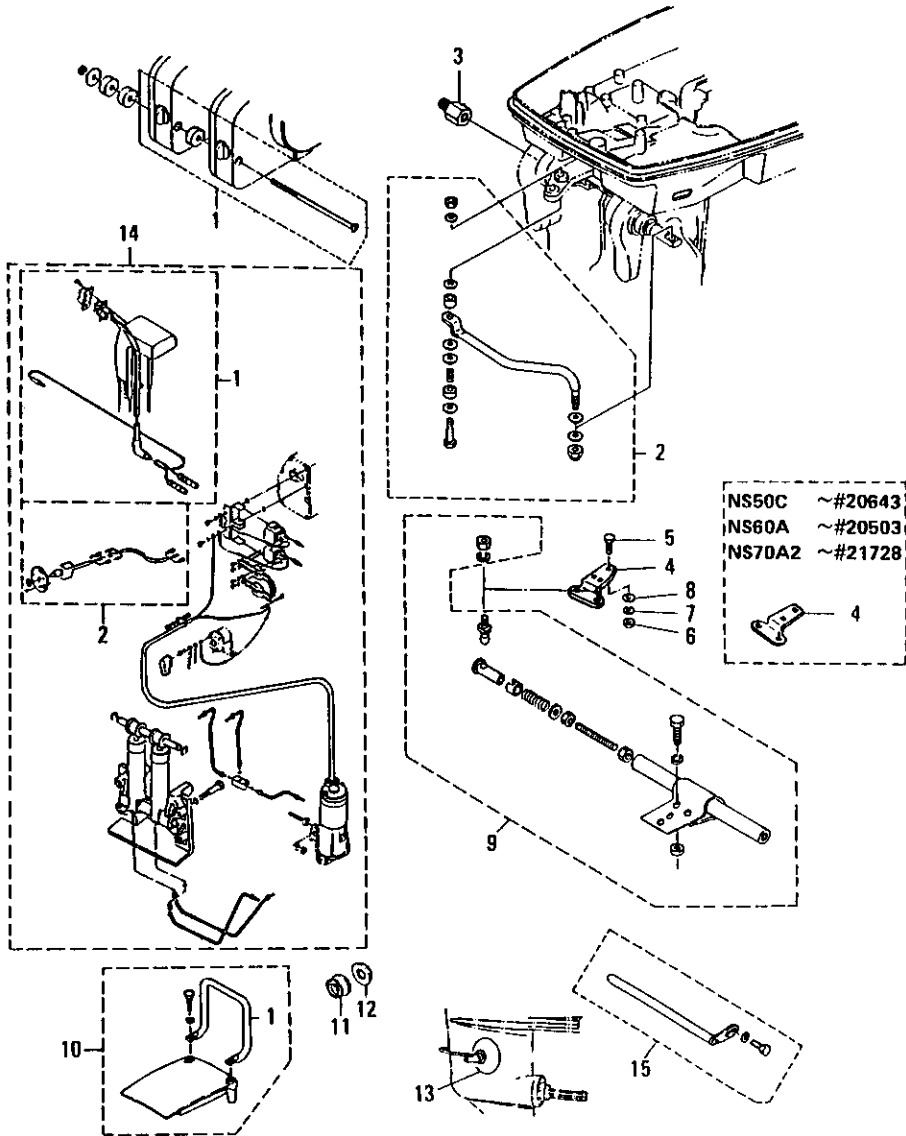


FIG. 18-A OPTIONAL PARTS (1) (REMOTE CONTROL AND OTHERS)

区分 NC	見出番号 REF.NO.	部品番号 PART NO.	部品名称 PART NAME	個数 Q'TY	機種 /特記 MODEL/REMARKS	互換性 I CA	探廃号機 APP. MOTOR SERIAL NO.
	14 00	35377-1400M	パワーtrim&チルト(2)キット POWER TRIM & TILT (2) KIT	01	NS50C, 60A, 70A2 (Fタイプ) (FOR F TYPE) APR. '87 PRODUCTI ON		
		35377-1401M	パワーtrim&チルト(2)キット POWER TRIM & TILT (2) KIT	01	NS50C, 60A, 70A2 (EPTタイプ) (F/ EPT TYPE) AP R. '87 PRODUC TION		
	01	3A377-1300M	スイッチ(2)キット, パワーtrim&チル ト SWITCH (2) KIT, POWER TRIM & TILT	01	NS50C, 60A, 70A2 (Pタイプ) (FOR P TYPE)		
	02	35377-1200M	スイッチ(2)キット, パワーtrim&チル ト SWITCH (2) KIT, POWER TRIM & TILT	01	NS50C, 60A, 70A2 (Fタイプ) (FOR F TYPE)		
	15 00	35377-1180M	スラストロッド, パワーtrim&チルト THRUST ROD, POWER TRIM & TILT	01	NS50C, 60A, 70A2		

オプションパーツ(2) (メーター用)
 FIG. 20-A OPTIONAL PARTS (2) (GAUGES)

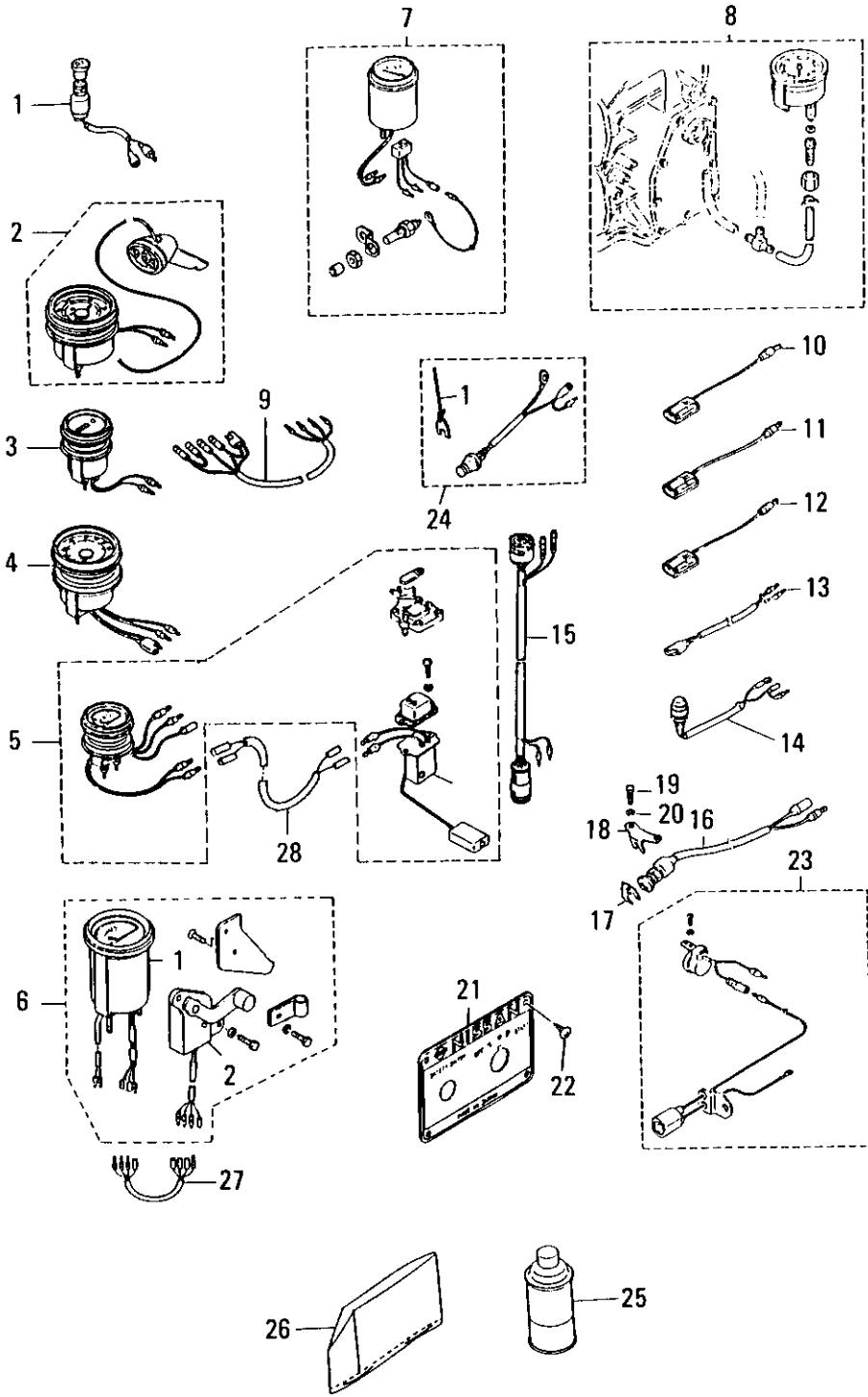


FIG. 20-A OPTIONAL PARTS (2) (GAUGES)

区分 NC	見出番号 REF.NO.	部品番号 PART NO.	部品名称 PART NAME	個数 Q'TY	機種 /特記 MODEL/REMARKS	互換性 I C A	探廃号機 APP. MOTOR SERIAL NO.
	1 00	35372-5211M	スイッチ, メーターランプ SWITCH, METER LAMP	01	NS45A2, 50C, 60A, 70A2 (Pタイプ) (FOR P TYPE)		
	2 00	38572-5220M	スピードメータアツシ SPEEDOMETER ASS'Y	01	NS45A2, 50C, 60A, 70A2 (Pタイプ) (FOR P TYPE)		
	3 00	38572-5240M	アワーメータアツシ HOUR METER ASS'Y	01	NS45A2, 50C, 60A, 70A2 (Pタイプ) (FOR P TYPE)		
	4 00	38072-5300M	タコメーター TACHOMETER	01	NS45A2, 50C, 60A, 70A2		
	5 00	35372-5230M	フュエルメータアツシ FUEL METER ASS'Y	01	NS45A2, 50C, 60A, 70A2 (Pタイプ) (FOR P TYPE)		
	01	35372-5110M	フュエルゲージセンサユニット FUEL GAUGE SENSOR UNIT	01	NS45A2, 50C, 60A, 70A2 (Pタイプ) (FOR P TYPE)		
	6 00	38572-5250M	トリムメータアツシ TRIM METER ASS'Y	01	NS50C, 60A, 70A2 (Pタイプ) (FOR P TYPE)		
	01	38572-5710M	トリムメーター TRIM METER	01	NS50C, 60A, 70A2 (Pタイプ) (FOR P TYPE)		
	02	35372-5740M	センサー SENSOR	01	NS50C, 60A, 70A2 (Pタイプ) (FOR P TYPE)		
	7 00	35372-5260M	ウォータテンプレメータアツシ WATER TEMPERATURE METER ASS'Y	01	NS45A2, 50C, 60A, 70A2 (Pタイプ) (FOR P TYPE)		
	8 00	35372-5270M	ウォータプレツシヤメータアツシ WATER PRESSURE METER ASS'Y	01	NS45A2, 50C, 60A, 70A2 (Pタイプ) (FOR P TYPE)		

FIG. 20-A OPTIONAL PARTS (2) (GAUGES)

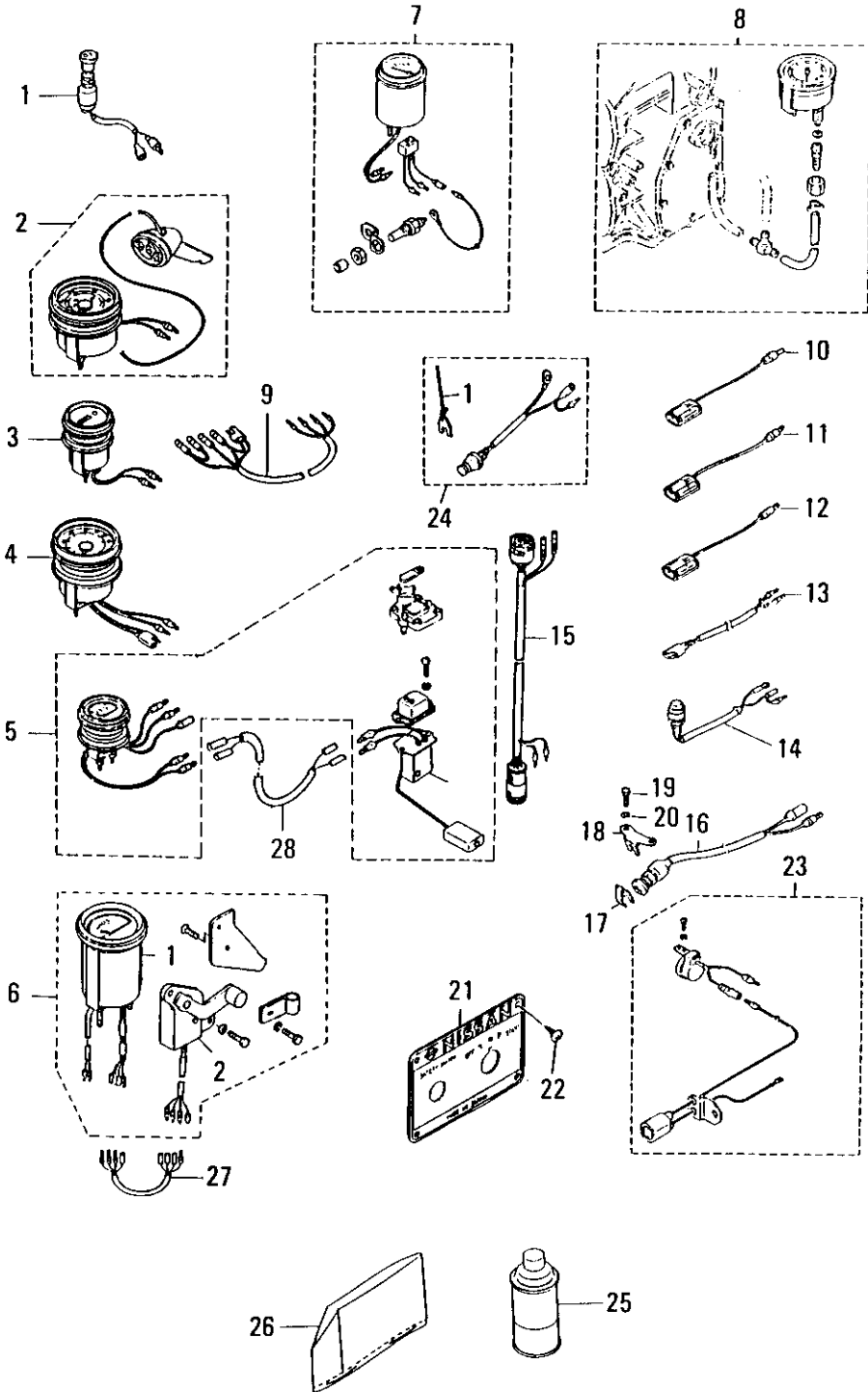


FIG. 20-A OPTIONAL PARTS (2) (GAUGES)

区分 NC	見出番号 REF. NO.	部品番号 PART NO.	部品名称 PART NAME	個数 QTY	機種 /特記 MODEL/REMARKS	互換性 ICA	探廃号機 APP. MOTOR SERIAL NO.
	9 00	3A372-5370M	メータリードワイヤ METER LEAD WIRE	01	NS45A2, 50C, 60A, 70A2 (Pタイプ) (FOR P TYPE)		
	10 00	35372-5460M	アシストコード(アカ) ASSIST CORD (RED)	AR	NS45A2, 50C, 60A, 70A2 (Pタイプ) (FOR P TYPE)		
	11 00	35372-5470M	アシストコード(アオ) ASSIST CORD (BLUE)	AR	NS45A2, 50C, 60A, 70A2 (Pタイプ) (FOR P TYPE)		
	12 00	35372-5480M	アシストコード(クロ) ASSIST CORD (BLACK)	AR	NS45A2, 50C, 60A, 70A2 (Pタイプ) (FOR P TYPE)		
	13 00	35372-5390M	リードワイヤ, タコメータ LEAD WIRE, TACHOMETER	01	NS45A2, 50C, 60A, 70A2 (Fタイプ) (FOR F TYPE)		
	14 00	35306-9301M	ストップスイッチ STOP SWITCH	01	NS45A2, 50C, 60A, 70A2 (Pタイプ) (FOR P TYPE)		
	15 00	3A376-1140M	エクステンションコード EXTENSION CORD	01	NS45A2, 50C, 60A, 70A2 (Pタイプ) (FOR P TYPE)		
	16 00	3A376-0860M	ニュートラルスイッチ NEUTRAL SWITCH	01	NS45A2, 50C, 60A, 70A2 (Pタイプ) (FOR P TYPE)		
	17 00	35076-0830M	アクチュエータ, ニュートラルスイッチ ACTUATOR, NEUTRAL SWITCH	01	NS45A2, 50C, 60A, 70A2		
	18 00	35376-0810M	ブラケット, ニュートラルスイッチ BRACKET, NEUTRAL SWITCH	01	NS45A2, 50C, 60A, 70A2		
	19 00	91013-0616M	ボルト BOLT	01	NS45A2, 50C, 60A, 70A2		
	20 00	94133-0600M	スプリングワッシャ SPRING WASHER	01	NS45A2, 50C, 60A, 70A2		
	21 00	38576-2010M	パネル, メインスイッチ PANEL, MAIN SWITCH	01	NS45A2, 50C, 60A, 70A2 (Pタイプ) (FOR P TYPE)		

オプションパーツ (2) (メーター類)
 FIG. 20-A OPTIONAL PARTS (2) (GAUGES)

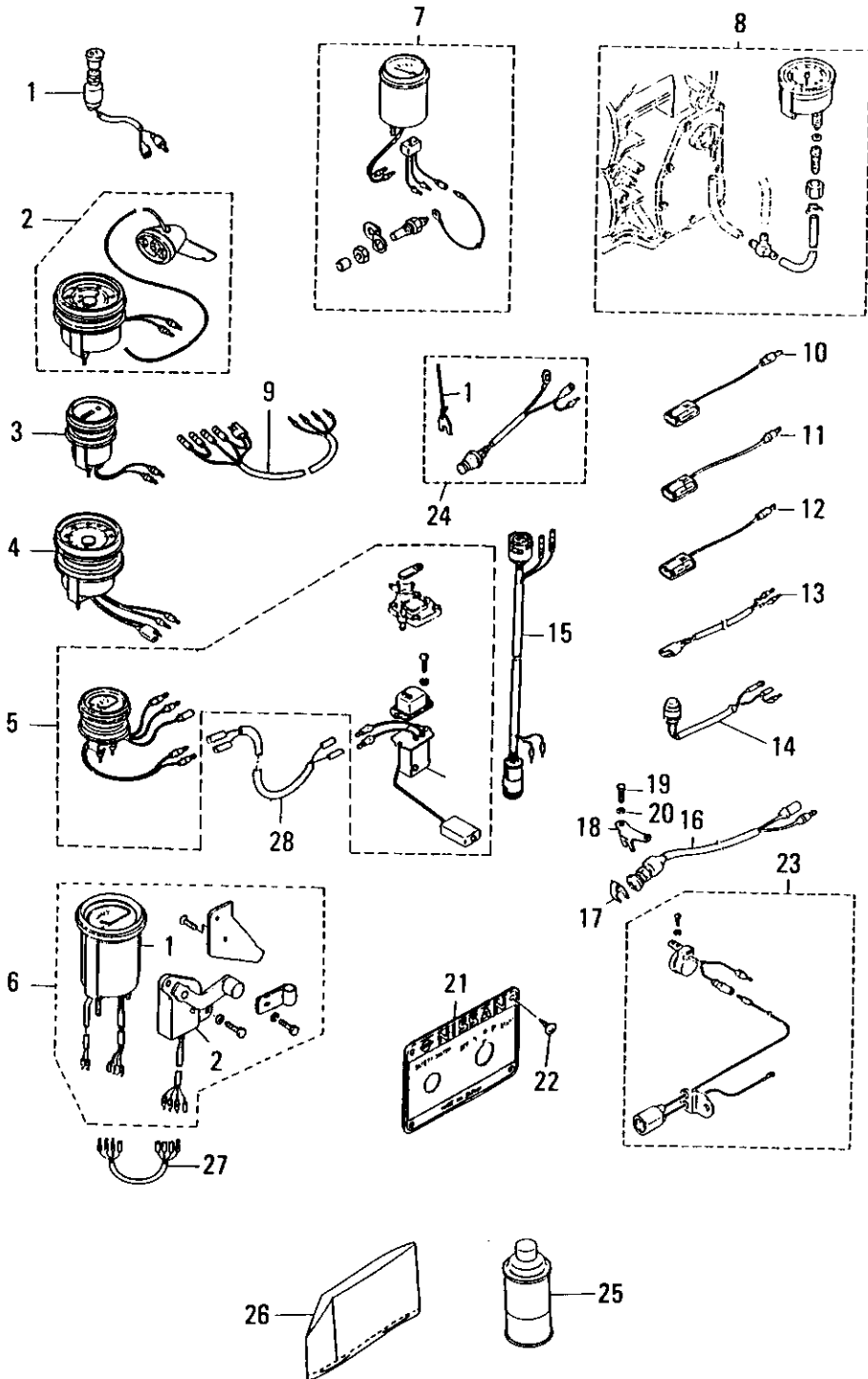


FIG. 20-A OPTIONAL PARTS (2) (GAUGES)

区分 N C	見出番号 REF. NO.	部品番号 PART NO.	部品名称 PART NAME	個数 QTY	機種 特記 MODEL/REMARKS	互換性 I C A	探廃号機 APP. MOTOR SERIAL NO.
N	22 00	92116-4516M	スクリュ SCREW	04	NS45A2, 50C, 60A, 70A2		
	23 00	35376-1701M	オーバーヒートブザーアツシ OVER-HEAT BUZZER ASS'Y	01	NS50C, 60A, 70A2 (Pタイプ) (FOR P TYPE)		
	24 00	3A306-8300M	セフテイスイッチアツシ SAFETY SWITCH ASS'Y	01	NS45A2, 50C, 60A, 70A2		
	01	34606-8210M	ロック, セフテイスイッチ(ロープツキ) LOCK, SAFETY SWITCH (W/ROPE)	01	NS45A2, 50C, 60A, 70A2		
	25 00	38672-3230M	タッチアツアペイント(メタリックコバルト ブルー) TOUCH UP PAINT(METALLIC COBALT BLUE)	01	NS45A2, 50C, 60A, 70A2 1ケース6コイリ 6 SPRAY CANS/CASE		
		RZ806-0R000	スプレー(グレー) TOUCH-UP PAINT(GRAY)	01	NS45A2, 50C, 60A, 70A2 1ケース6コイリ 6 SPRAY CANS/CASE		
	26 00	38372-3130M	ビニールヒーターカバー(LL) VINYL ENGINE COVER (LL)	01	NS45A2, 50C, 60A, 70A2		
	27 00	3A372-5730M	エクステンションコード, トリムメータ EXTENSION CORD, TRIM METER	01	NS50C, 60A, 70A2 (Pタイプ) (FOR P TYPE)		
28 00	3B772-6520M	コード, フュエル メータ CORD, FUEL METER	01	NS45A2, 50C, 60A, 70A2			

INDEX(Classified by Part No.)

PART NO.	PAGE	PART NO.	PAGE	PART NO.	PAGE
12235-0830M	69	3A363-7180M	49	33260-0060M	7
12600-1210M	9	3A364-2110M	87	33260-0060M	79
15100-0530M	9	3A364-2150M	89	33261-3150M	99
17100-0210M	19	3A364-2151M	89	33262-1010M	103
17100-0530M	85	3A364-2220M	91	33266-1120M	55
		3A366-2260M	55	33266-3080M	41
3A163-7110M	47	3A367-1620M	117	33266-3080M	47
3A260-9830M	81	3A372-5370M	139	33266-3080M	49
3A302-1000M	21	3A372-5730M	141	33266-3080M	53
3A302-1040M	21	3A376-0370M	45	33266-3080M	99
3A302-3111M	79	3A376-0720M	29	33266-3080M	119
3A303-2000M	23	3A376-0720M	69	33270-2010M	127
3A303-2001M	23	3A376-0860M	139	33270-2040M	127
3A303-2002M	23	3A376-1100M	69	33270-2110M	127
3A303-2100M	27	3A376-1140M	139	33270-2140M	125
3A303-2102M	27	3A376-1160M	69	33270-2170M	129
3A303-2520M	23	3A376-1200M	67	33272-2010M	121
3A303-2520M	25	3A377-1300M	135	33400-1310M	15
3A303-2521M	25	3A377-1500M	133	33403-2420M	27
3A303-2522M	25	3A377-1501M	133	33404-0040M	33
3A303-2550M	25	3A381-3010M	131	33404-0050M	33
3A303-2551M	25	3A383-7320M	51	33404-0060M	33
3A303-2750M	25	3A384-8300M	131	33404-0070M	33
3A303-2751M	25	3B270-2501M	129	33404-0090M	33
3A306-2020M	39	3B270-2601M	37	33404-0220M	33
3A306-2600M	41	3B270-2701M	125	33460-0020M	125
3A306-2650M	41	3B270-2810M	129	33461-3150M	109
3A306-2651M	41	3B700-0011M	15	33465-0120M	93
3A306-2820M	41	3B700-0041M	17	33465-0140M	93
3A306-2900M	39	3B700-0110M	17	33470-0200M	123
3A306-8300M	141	3B700-0120M	19	33470-0210M	123
3A306-9870M	45	3B700-0140M	19	33470-1200M	123
3A306-9880M	45	3B700-0150M	19	33470-1210M	123
3A306-9890M	45	3B761-3240M	107	33470-1221M	123
3A360-0000M	79	3B770-1270M	125	33470-1231M	123
3A360-1010M	83	3B770-2001M	127	33470-1250M	123
3A360-2350M	79	3B770-2801M	129	33470-1280M	125
3A360-9840M	85	3B772-6520M	141	33476-1410M	67
3A361-0121M	77	3B870-1401M	123	33476-1450M	67
3A361-0170M	77	3B870-1421M	123	33602-2350M	33
3A361-0171M	77	3C701-1510M	11	33603-2930M	27
3A361-0180M	85	3C701-1530M	9	33660-0070M	121
3A361-1921M	77	3C701-1540M	11	33670-1120M	127
3A361-1922M	77	30906-9720M	9	33801-1311M	3
3A362-0100M	103	30906-9720M	37	33801-1330M	5
3A362-1260M	103	30906-9720M	43	33802-2150M	21
3A362-3960M	111	30906-9720M	121	33802-2150M	35
3A363-0510M	59	33260-0050M	79	33860-2181M	7

INDEX(Classified by Part No.)

PART NO.	PAGE	PART NO.	PAGE	PART NO.	PAGE
33860-2181M	113	34570-1330M	125	35063-0630M	59
33860-2190M	7	34570-2000M	127	35076-0830M	75
33862-4350M	119	34570-2120M	129	35076-0830M	139
33867-1790M	77	34570-2130M	129	35300-0010M	15
33867-1790M	121	34570-2500M	129	35300-0040M	17
34403-2440M	23	34570-2600M	35	35300-0110M	17
34467-1770M	105	34584-9002M	133	35300-0120M	19
34467-1780M	105	34602-0110M	21	35300-0140M	17
34500-0530M	13	34602-2300M	33	35300-0150M	19
34500-1140M	13	34602-2340M	33	35300-0240M	19
34500-1160M	15	34602-2370M	35	35300-0300M	13
34500-1170M	3	34602-4140M	29	35300-0310M	13
34500-1410M	15	34603-2220M	23	35300-0320M	13
34501-0150M	3	34603-2310M	23	35300-0340M	13
34501-0150M	5	34603-2320M	23	35300-0400M	13
34501-1110M	3	34603-2400M	23	35300-0420M	15
34501-1110M	79	34603-2560M	25	35300-0430M	13
34502-4171M	29	34603-2650M	25	35300-0450M	13
34505-2120M	49	34603-2660M	25	35300-0460M	15
34505-2231M	29	34604-9010M	33	35300-0510M	13
34505-2231M	111	34605-2280M	49	35300-0640M	13
34505-2240M	53	34605-2340M	63	35300-0650M	13
34505-2290M	27	34606-2210M	39	35300-1080M	15
34505-2290M	51	34606-2230M	39	35300-1130M	15
34505-2290M	63	34606-8210M	73	35300-1150M	15
34506-2220M	39	34606-8210M	141	35300-1180M	15
34560-2060M	79	34660-2045M	83	35300-1210M	15
34560-2150M	81	34662-1240M	101	35300-1320M	45
34560-2230M	91	34662-1250M	101	35300-1330M	45
34562-4410M	103	34662-1270M	101	35301-0011M	5
34563-0480M	59	34662-4210M	103	35301-0051M	5
34563-0640M	59	34663-7210M	47	35301-0211M	5
34563-7130M	47	34663-7210M	53	35301-0241M	5
34564-0110M	87	34663-7221M	9	35301-0300M	5
34564-1240M	89	34663-7222M	9	35301-0310M	5
34565-0150M	91	34664-2210M	91	35301-0320M	7
34565-2050M	93	34665-2040M	93	35301-1002M	3
34565-2060M	93	34666-3330M	109	35301-1370M	7
34566-0210M	97	34666-3340M	109	35301-1370M	21
34566-0210M	99	34667-1130M	115	35301-1380M	117
34566-2260M	99	34667-1140M	115	35301-1510M	3
34567-1170M	117	34667-1150M	69	35301-1520M	3
34567-1610M	117	34667-1150M	115	35301-2100M	9
34567-1930M	29	34805-2320M	49	35301-2150M	9
34570-1130M	125	34860-2170M	81	35301-3011M	77
34570-1140M	125	35062-4150M	97	35301-3030M	77
34570-1160M	123	35063-0120M	59	35302-0100M	21
34570-1271M	125	35063-0460M	61	35302-1000M	21

INDEX (CLASSIFIED BY PART NO.)

PART NO.	PAGE	PART NO.	PAGE	PART NO.	PAGE
35302-1040M	21	35361-3070M	105	35363-0611M	59
35302-1110M	21	35361-3150M	107	35363-0670M	61
35302-2310M	35	35361-3211M	105	35363-0710M	61
35302-3012M	7	35361-3212M	105	35363-0721M	61
35302-3050M	7	35361-3220M	107	35363-0730M	61
35302-3120M	79	35361-3330M	105	35363-2011M	59
35302-4150M	27	35361-3340M	105	35363-2030M	61
35302-4160M	27	35361-3340M	111	35363-2070M	59
35302-4180M	27	35361-3350M	105	35363-7050M	55
35303-2210M	23	35361-3360M	107	35363-7070M	57
35303-2510M	25	35361-3380M	107	35363-7080M	47
35303-2551M	25	35361-3410M	105	35363-7090M	27
35303-2710M	69	35361-3420M	107	35363-7120M	47
35303-2920M	27	35361-4111M	105	35363-7161M	49
35305-2110M	53	35361-4120M	103	35363-7170M	61
35305-2130M	53	35362-0100M	103	35363-7190M	61
35305-2210M	53	35362-1030M	103	35363-7210M	49
35305-2220M	51	35362-1122M	101	35363-7231M	9
35305-9040M	43	35362-1124M	101	35363-7250M	53
35306-2021M	39	35362-1131M	101	35364-0100M	87
35306-2601M	39	35362-1132M	101	35364-0120M	83
35306-2602M	39	35362-1141M	101	35364-0200M	87
35306-2651M	41	35362-1150M	101	35364-0230M	87
35306-2810M	41	35362-1160M	101	35364-0270M	87
35306-2820M	41	35362-1210M	101	35364-0300M	87
35306-2830M	41	35362-1220M	101	35364-0320M	87
35306-2902M	39	35362-1330M	111	35364-0330M	87
35306-2911M	39	35362-1350M	109	35364-1010M	89
35306-8201M	73	35362-1360M	109	35364-1020M	89
35306-9301M	139	35362-1410M	111	35364-1030M	89
35306-9720M	43	35362-1420M	111	35364-1040M	89
35360-0002M	83	35362-1430M	111	35364-1050M	89
35360-1011M	83	35362-3101M	103	35364-1060M	89
35360-1030M	83	35362-3122M	103	35364-1070M	89
35360-1061M	85	35362-4150M	105	35364-1080M	89
35360-1110M	83	35362-4170M	103	35364-1090M	89
35360-2110M	79	35362-4230M	103	35364-1210M	89
35360-2110M	83	35362-4310M	109	35364-2150M	93
35360-2130M	87	35362-4340M	109	35364-2180M	89
35360-2190M	81	35362-4360M	109	35364-2190M	89
35361-0300M	77	35362-4510M	107	35364-2191M	91
35361-1100M	77	35362-4520M	107	35364-2220M	93
35361-1130M	59	35362-4540M	107	35364-2231M	91
35361-1130M	81	35362-4560M	109	35364-2310M	87
35361-1131M	81	35363-0111M	59	35364-2320M	133
35361-2060M	77	35363-0290M	59	35364-2330M	87
35361-3010M	105	35363-0411M	59	35364-2340M	133
35361-3020M	105	35363-0511M	59	35364-3020M	87

INDEX(Classified by Part No.)

PART NO.	PAGE	PART NO.	PAGE	PART NO.	PAGE
35364-3030M	87	35367-1002M	115	35376-0162M	65
35364-3270M	87	35367-1003M	115	35376-0170M	65
35365-0110M	91	35367-1004M	115	35376-0230M	73
35365-0162M	91	35367-1005M	115	35376-0270M	73
35365-0170M	91	35367-1050M	119	35376-0370M	73
35365-0180M	91	35367-1160M	115	35376-0401M	65
35365-0210M	91	35367-1161M	115	35376-0460M	67
35365-0221M	91	35367-1220M	111	35376-0502M	69
35365-0250M	91	35367-1410M	119	35376-0571M	69
35365-0290M	91	35367-1420M	119	35376-0601M	67
35365-1100M	93	35367-1421M	119	35376-0610M	67
35365-1200M	93	35367-1471M	119	35376-0621M	71
35366-0110M	95	35367-1510M	29	35376-0720M	29
35366-0111M	95	35367-1530M	29	35376-0720M	69
35366-0130M	95	35367-1620M	117	35376-0790M	69
35366-0131M	95	35367-1640M	115	35376-0801M	75
35366-0140M	95	35367-1660M	115	35376-0810M	75
35366-0141M	95	35367-1910M	29	35376-0810M	139
35366-0240M	97	35367-5010M	121	35376-1170M	69
35366-0311M	97	35367-5120M	117	35376-1180M	71
35366-1100M	99	35367-5130M	117	35376-1190M	73
35366-1110M	55	35367-5171M	117	35376-1701M	141
35366-1151M	53	35367-5211M	119	35376-1720M	71
35366-1211M	55	35367-5232M	119	35376-1740M	71
35366-1220M	49	35367-5240M	119	35376-2060M	73
35366-1230M	53	35367-5280M	133	35376-2130M	45
35366-1240M	55	35367-5290M	133	35376-2130M	71
35366-1340M	55	35370-0130M	35	35376-2130M	73
35366-1450M	99	35372-1000M	121	35377-1180M	135
35366-1451M	99	35372-4060M	133	35377-1200M	135
35366-2150M	97	35372-5110M	137	35377-1400M	135
35366-2151M	97	35372-5211M	137	35377-1401M	135
35366-2250M	99	35372-5230M	137	35383-7150M	51
35366-2260M	55	35372-5260M	137	35383-7190M	51
35366-2410M	97	35372-5270M	137	35383-7190M	63
35366-2411M	97	35372-5380M	71	35383-7280M	51
35366-3110M	111	35372-5390M	139	35383-7280M	61
35366-3120M	111	35372-5460M	139	35383-7320M	51
35366-3130M	109	35372-5470M	139	35383-8200M	51
35366-3140M	109	35372-5480M	139	35384-8300M	131
35366-3150M	111	35372-5740M	137	35384-9040M	131
35366-3211M	111	35376-0061M	65	35384-9050M	131
35366-3220M	109	35376-0071M	65	35604-0000M	33
35366-3230M	111	35376-0092M	65	35604-0050M	33
35366-3270M	109	35376-0101M	65	35604-0440M	33
35366-3320M	111	35376-0121M	65	35604-0450M	33
35366-3330M	109	35376-0131M	65	36000-0010M	15
35366-3350M	111	35376-0150M	65	36000-0040M	17

INDEX(Classified by Part No.)

PART NO.	PAGE	PART NO.	PAGE	PART NO.	PAGE
36000-0110M	17	38903-2000M	23	91013-0616M	119
36000-0120M	19	38903-2001M	23	91013-0616M	139
36000-0140M	17	38903-2100M	27	91013-0618M	81
36000-0150M	19	38903-2101M	27	91013-0618M	117
36000-0210M	19	38903-2102M	27	91013-0620M	9
36000-0300M	13	38903-2510M	25	91013-0620M	41
36000-0400M	13	39000-0010M	15	91013-0620M	53
36000-0430M	13	39000-0040M	17	91013-0625M	61
36000-0640M	13	39000-0120M	19	91013-0625M	69
36000-1140M	13	39000-0140M	17	91013-0625M	71
36001-0011M	5	39000-0150M	19	91013-0625M	85
36001-0050M	5	39002-4190M	31	91013-0625M	99
36001-1001M	3	39003-2000M	23	91013-0625M	107
36002-4110M	27	39003-2100M	27	91013-0630M	41
36002-4190M	31	39003-2520M	23	91013-0630M	59
36003-2550M	25	39003-2550M	25	91013-0630M	115
36060-2130M	87	39076-1200M	67	91013-0630M	119
36063-7181M	49	39076-1300M	67	91013-0635M	79
36064-2110M	93	39167-5200M	117	91013-0640M	7
37102-3110M	79	39187-8010M	121	91013-0665M	65
37102-4190M	31	39267-5200M	117	91013-0820M	65
37103-2000M	23	39287-8010M	121	91013-0825M	55
37103-2100M	27			91013-0825M	99
37103-2510M	25	91011-0614M	35	91013-0830M	83
37103-2520M	23	91011-0616M	9	91013-0830M	103
37163-7050M	55	91011-0620M	7	91013-0830M	131
37163-7110M	47	91011-0620M	29	91013-0835M	49
37163-7180M	49	91011-0625M	5	91013-0835M	105
38072-5300M	137	91011-0630M	21	91013-0840M	65
38370-1400M	123	91011-0808M	7	91013-0845M	65
38372-3130M	141	91013-0520M	29	91013-0865M	91
38467-5201M	117	91013-0525M	3	91013-1035M	101
38487-8010M	121	91013-0610M	113	91253-0540M	51
38572-5220M	137	91013-0612M	43	91531-0618M	21
38572-5240M	137	91013-0612M	67	91533-0820M	47
38572-5250M	137	91013-0612M	97	91534-0840M	3
38572-5710M	137	91013-0612M	121	91534-0855M	3
38576-0211M	73	91013-0614M	103	91612-0875M	5
38576-0212M	73	91013-0616M	7	91613-0835M	81
38576-0213M	73	91013-0616M	29	91613-0860M	53
38576-0260M	73	91013-0616M	43	91613-0885M	77
38576-2010M	139	91013-0616M	47	91614-0850M	3
38576-2050M	73	91013-0616M	49	91614-0860M	3
38667-5201M	117	91013-0616M	51	92083-0520M	59
38672-3230M	141	91013-0616M	53	92116-4516M	141
38687-8010M	121	91013-0616M	65	92151-0408M	23
38902-3110M	79	91013-0616M	73	92151-0508M	39
38902-4190M	31	91013-0616M	75	92151-0510M	9

INDEX (CLASSIFIED BY PART NO.)

PART NO.	PAGE	PART NO.	PAGE	PART NO.	PAGE
92151-0510M	53	94013-0500M	119	94133-0600M	69
92151-0510M	123	94013-0600M	41	94133-0600M	71
92151-0528M	33	94013-0600M	43	94133-0600M	73
92153-0510M	43	94013-0600M	59	94133-0600M	75
92153-0530M	47	94013-0600M	61	94133-0600M	79
92153-0530M	53	94013-0600M	67	94133-0600M	97
92153-0620M	121	94013-0600M	79	94133-0600M	105
92153-0630M	121	94013-0600M	81	94133-0600M	107
92153-0640M	33	94013-0600M	85	94133-0600M	115
92153-0650M	67	94013-0600M	113	94133-0600M	117
92163-0625M	83	94013-0600M	117	94133-0600M	119
92173-0520M	119	94013-0600M	121	94133-0600M	139
92223-0520M	125	94013-0800M	47	94133-0800M	35
92251-6414M	23	94013-0800M	49	94133-0800M	49
92253-0445M	79	94013-0800M	55	94133-0800M	55
93011-0300M	33	94013-0800M	61	94133-0800M	59
93011-0800M	3	94013-0800M	77	94133-0800M	65
93013-0500M	43	94013-0800M	81	94133-0800M	93
93013-0500M	47	94013-0800M	99	94133-0800M	105
93013-0500M	51	94013-0800M	133	94133-0800M	131
93013-0500M	53	94013-1200M	107	94133-0800M	133
93013-0500M	119	94013-1200M	111	94133-1000M	101
93013-0600M	21	94023-0800M	83	94133-1200M	107
93013-0600M	43	94023-0800M	93	94143-1000M	47
93013-0600M	49	94131-0600M	35	94143-1000M	53
93013-0600M	51	94132-0500M	9	94143-1800M	107
93013-0600M	63	94132-0500M	33	94233-0600M	67
93013-0600M	67	94132-0500M	39	94503-8200M	85
93013-0600M	121	94132-0500M	53	94512-3000M	15
93013-0800M	131	94132-0600M	5	94533-0400M	109
93013-1200M	107	94132-0600M	7	94533-0500M	111
93013-1200M	111	94132-0600M	9	95113-0536M	109
93016-0500M	27	94132-0600M	21	95142-0306M	13
93016-0500M	63	94133-0500M	43	95142-0310M	95
93016-0800M	35	94133-0500M	119	95142-3510M	95
93043-0400M	81	94133-0600M	7	95143-0220M	125
93043-0600M	61	94133-0600M	9	95143-0312M	29
93043-0800M	47	94133-0600M	21	95143-0312M	69
93043-1000M	99	94133-0600M	29	95143-0314M	95
93046-0400M	31	94133-0600M	33	95143-0316M	61
93046-0400M	69	94133-0600M	41	95143-0316M	97
93046-0800M	61	94133-0600M	43	95143-0320M	61
93113-1000M	37	94133-0600M	49	95143-3514M	95
93113-1200M	107	94133-0600M	51	95143-3516M	99
94013-0500M	3	94133-0600M	55	95153-0210M	63
94013-0500M	29	94133-0600M	61	95153-0212M	55
94013-0500M	43	94133-0600M	63	95153-0325M	89
94013-0500M	55	94133-0600M	67	95163-0800M	51

INDEX (CLASSIFIED BY PART NO.)

PART NO.	PAGE	PART NO.	PAGE	PART NO.	PAGE
95163-0800M	63				
96010-6007M	83				
96502-0803M	91				
96502-1605M	55				
97010-1009M	5				
97010-1016M	5				
98AB7-0168M	125				
98AB7-1000M	127				
98AB7-1300M	127				
98073-0160M	5				
98073-0380M	3				
98105-0045M	35				
98105-0100M	35				
98105-0115M	21				
98105-0200M	35				
98105-0240M	35				
98105-0350M	35				
98105-0420M	7				
98127-0178M	125				
98127-1000M	127				
98127-1300M	127				



NISSAN MOTOR CO., LTD.
Tokyo, Japan